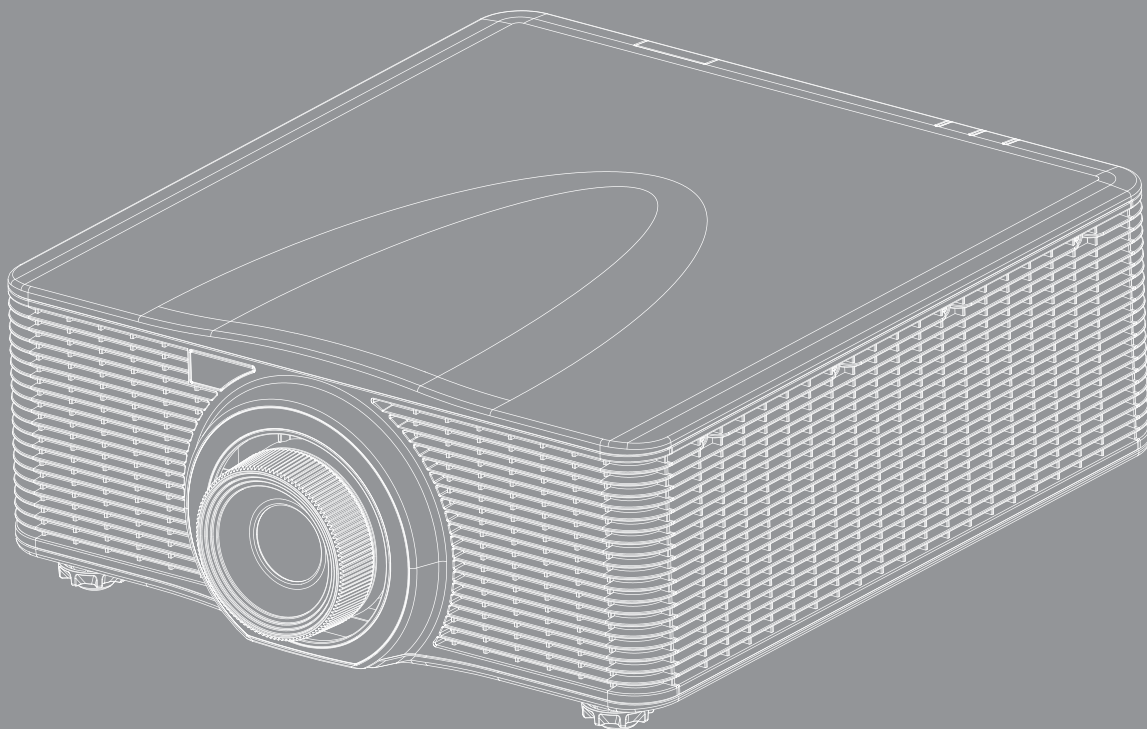


Проектор DLP®



СОДЕРЖАНИЕ



БЕЗОПАСНОСТЬ.....	4
<i>Важные инструкции по технике безопасности</i>	<i>4</i>
<i>Информация о технике безопасности при работе с источником лазерного излучения</i>	<i>5</i>
<i>Меры предосторожности при работе с лазерными устройствами.....</i>	<i>5</i>
<i>Этикетки лазера</i>	<i>5</i>
<i>Опасное расстояние: интенсивный свет.....</i>	<i>6</i>
<i>Определение пользователя.....</i>	<i>6</i>
<i>Авторские права</i>	<i>6</i>
<i>Ограничение ответственности</i>	<i>6</i>
<i>Подтверждение товарных знаков</i>	<i>7</i>
<i>FCC</i>	<i>7</i>
<i>Декларация соответствия для стран Европейского Союза</i>	<i>7</i>
<i>WEEE.....</i>	<i>7</i>
ВВЕДЕНИЕ	8
<i>Комплект поставки.....</i>	<i>8</i>
<i>Стандартные принадлежности</i>	<i>8</i>
<i>Дополнительные принадлежности</i>	<i>8</i>
<i>Описание изделия.....</i>	<i>9</i>
<i>Соединения</i>	<i>10</i>
<i>Клавиатура.....</i>	<i>11</i>
<i>Пульт дистанционного управления</i>	<i>12</i>
НАСТРОЙКА И УСТАНОВКА	13
<i>Установка проекционного объектива.....</i>	<i>13</i>
<i>Регулировка положения проектора</i>	<i>15</i>
<i>Подключение источников сигнала к проектору</i>	<i>17</i>
<i>Настройка проецируемого изображения.....</i>	<i>18</i>
<i>Настройки с пульта ДУ</i>	<i>19</i>
ИСПОЛЬЗОВАНИЕ ПРОЕКТОРА.....	21
<i>Включение и выключение проектора.....</i>	<i>21</i>
<i>Выбор источника входного сигнала</i>	<i>22</i>
<i>Меню навигации и функций.....</i>	<i>23</i>
<i>Дерево экранного меню</i>	<i>24</i>
<i>Меню Дисплей</i>	<i>28</i>
<i>Настройки изображения</i>	<i>28</i>
<i>Меню 3D</i>	<i>31</i>
<i>Соотношение сторон</i>	<i>32</i>
<i>Маска края</i>	<i>32</i>
<i>Цифровое увеличение.....</i>	<i>32</i>

Сдвиг изображения	32
Геометрическая коррекция.....	32
PiP / PwP.....	34
Меню Настр.	36
Проецирование	36
Регулировка объектива	36
Настр. мощности.....	37
Безопасность	37
Настр-е табл.....	37
Настройки с помощью ПДУ.....	38
Триггер 12 В	38
Идентификатор проектора.....	38
Наст.инд.клав-ры.....	38
Параметры.....	38
Обновление системы	39
Сброс.....	39
Меню Сеть	40
Беспроводная сеть	40
LAN	40
Control.....	40
Сброс сети	41
Функции панели управления через сеть.....	41
Использование команд RS232 по Telnet.....	43
Информац. меню	44

ДОПОЛНИТЕЛЬНАЯ ИНФОРМАЦИЯ..... 45

Совместимые разрешения	45
Размер изображения и расстояние проецирования.....	50
Размеры проектора и потолочная установка	52
Коды ИК-пульта ДУ	53
Устранение неисправностей	55
Светодиодные индикаторы состояния.....	56
Технические характеристики	57
Офисы Optoma	58

БЕЗОПАСНОСТЬ

	Молния со стрелкой в равностороннем треугольнике предназначена предупредить пользователя о наличии неизолированного “опасного напряжения” в корпусе устройства, величина которого может быть достаточной, чтобы представлять для людей риск поражения электрическим током.
	Восклицательный знак в равностороннем треугольнике сообщает пользователю о наличии важных инструкций по эксплуатации и текущему ремонту (техническому обслуживанию) в материалах, сопровождающих устройство.

Соблюдайте все меры предосторожности и правила эксплуатации, рекомендуемые в данном руководстве пользователя.

Важные инструкции по технике безопасности

- Не закрывайте вентиляционные отверстия. Для обеспечения надежной работы проектора и для защиты от перегрева рекомендуется ставить проектор в место, где отсутствуют препятствия для вентиляции. Например, не следует ставить проектор на заставленный кофейный столик, диван, кровать и т. д. Не оставляйте проектор в таком закрытом пространстве, как книжный шкаф или тумба, которые затрудняют прохождение потока воздуха.
- Чтобы снизить риск возникновения пожара или удара электрическим током, не подвергайте продукт воздействию дождя или влаги. Не устанавливайте проектор около таких источников тепла, как радиаторы, нагреватели, печи или другие приборы (в т. ч. усилители), которые выделяют тепло.
- Исключите попадание предметов или жидкостей в проектор. Они могут коснуться точек с высоким напряжением и замкнуть детали, что может привести к возникновению пожара или поражению электрическим током.
- Не используйте при следующих условиях:
 - В очень горячей, холодной или влажной среде.
 - (i) Необходимо обеспечить температуру в помещении в диапазоне 5°C - 40°C
 - (ii) Относительная влажность составляет 10 - 85%
 - На участках, подвергаемых чрезмерному запылению и загрязнению.
 - Возле аппаратов, генерирующих сильное магнитное поле.
 - Под прямыми солнечными лучами.
- Не используйте устройство в случае его физического повреждения. Используйте устройство только по его прямому назначению. К физическим повреждениям и неправильной эксплуатации относятся следующие случаи (их список не ограничивается приведенными вариантами):
 - Падение устройства.
 - Повреждение шнура питания или штепсельной вилки.
 - Попадание жидкости на проектор.
 - Воздействие на проектор дождя или влаги.
 - Попадание инородных предметов в проектор или ослабление крепления внутренних компонентов.
- Не устанавливайте проектор на неустойчивой поверхности. Это может привести к его падению и повреждению, а также к травме оператора.
- Во время работы не заслоняйте свет, исходящий из объектива проектора. Световое излучение вызовет разогрев и расплавление заслонившего свет объекта, это может привести к ожогам и пожару.
- Не открывайте и не разбирайте проектор, так как это может привести к поражению электрическим током.
- Не пытайтесь отремонтировать устройство самостоятельно. Вскрытие или снятие крышек может стать причиной поражения электрическим током или подвергнуть вас другим опасностям. Свяжитесь с компанией Optoma, прежде чем отнести устройство в ремонт.
- Наклейки с информацией о технике безопасности расположены на корпусе проектора.
- Ремонт устройства должен проводить только персонал по обслуживанию, наделенный такими полномочиями.
- Используйте только те принадлежности и аксессуары, которые поставляет производитель.
- Во время работы запрещается смотреть прямо в объектив проектора. Яркий свет может нанести повреждение глазам.
- При выключении проектора, прежде чем отсоединять питание, убедитесь, что цикл охлаждения был завершен. Дайте проектору для остывания 90 секунд.
- Перед тем, как приступить к очистке устройства, отсоедините шнур питания от электрической розетки.

- Для очистки корпуса проектора используйте мягкую сухую ткань, смоченную слабым моющим средством. Не применяйте абразивные чистящие средства, парафины или растворители для очистки устройства.
- Отсоедините вилку шнура питания от электрической розетки, если устройство не будет использоваться в течение длительного времени.
- Не устанавливайте проектор на поверхности, которые подвергаются вибрации или ударам.
- Запрещается прикасаться к объективу голыми руками.
- Запрещается выполнять очистку объектива, если проектор включен. Гарантия не распространяется на ущерб, вызванный несоблюдением этого требования.
- Прежде чем положить проектор на хранение, извлеките батареи из пульта ДУ. Если батареи не удалять длительное время, из них начнет вытекать электролит.
- Не используйте проектор и не храните в масляном или сигаретном дыму, это ухудшит эксплуатационные характеристики проектора.
- Настоятельно рекомендуется правильно устанавливать проектор в нужной ориентации, в противном случае, это также ухудшит эффективность его работы.
- Используйте удлинитель-разветвитель или стабилизатор напряжения. Перебои в электроснабжении и падения напряжения могут привести к ПОВРЕЖДЕНИЮ устройств.

Информация о технике безопасности при работе с источником лазерного излучения

Данное изделие относится к лазерным устройствам класса 1 — группа риска 2 в соответствии со стандартом IEC 60825-1:2014 и лазерным устройствам класса 3R в соответствии с IEC 60825-1:2007, а также он соответствует стандарту 21 CFR 1040.10 и 1040.11, кроме исключений, указанных в Уведомлении о лазерном излучении № 50 от 24 июня 2007 г.

Меры предосторожности при работе с лазерными устройствами

Для обеспечения безопасной работы и предупреждения травм ознакомьтесь с мерами предосторожности при работе с лазерными устройствами перед началом установки и эксплуатации.



Несоблюдение перечисленных ниже предупреждений может привести к смертельному исходу или серьезной травме.

- В данном проекторе используется лазер очень высокой яркости. Запрещается прямо смотреть в объектив или на лазерный луч. Яркий свет может повредить зрение.
- Данное устройство создает потенциально опасное оптическое излучение.
- Проектор содержит встроенный лазерный модуль Класса 4. Дisasceмблирование и модификации лазерного модуля строго запрещены.
- Выполняя операции и настройки, особо не оговоренные в руководстве по эксплуатации, пользователь подвергается опасности лазерного облучения.
- Не смотрите в объектив и на луч лазера включенного проектора. При включении проектора убедитесь, что люди, находящиеся в диапазоне проецирования, не смотрят в объектив.
- Во избежание повреждений и травм, связанных с лазерным облучением, строго следуйте правилам управления, настройки и эксплуатации устройства.
- Инструкции по сборке, управлению и техническому обслуживанию включают четкие предупреждения и меры предосторожности для защиты от возможного воздействия опасного лазерного излучения.

Этикетки лазера

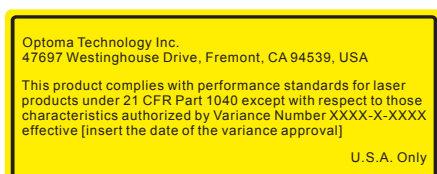
Описание этикеток лазера, которыми оснащены проекторы.



Запрещается прямо смотреть в объектив. Очень высокая яркость луча может стать причиной потери зрения.



ЗАПРЕЩАЕТСЯ специально смотреть на луч, так как его воздействие может стать причиной повреждения сетчатки глаз.



Лицензирование лазерных устройств FDA (только для проекторов в США)



IEC 60825-1:2014, ЛАЗЕРНОЕ УСТРОЙСТВО КЛАССА 1 - ГРУППА РИСКА 3

Лазерное устройство класса 3R в соответствии с IEC 60825-1:2007, а также он соответствует стандарту 21 CFR 1040.10 и 1040.11, кроме исключений, указанных в Уведомлении о лазерном излучении № 50 от 24 июня 2007 г.

Не смотрите в объектив проектора, когда включен источник света. Очень высокая яркость луча может стать причиной потери зрения.

Запрещается смотреть на луч работающего проектора. Это может привести к травме глаз.

Опасное расстояние: интенсивный свет

Данный проектор относится к ЛАЗЕРНЫМ УСТРОЙСТВАМ КЛАССА 1 - ГРУППЕ РИСКА 3. Воздействие интенсивного лазерного луча на опасном расстоянии может привести к потере зрения.

Объектив	Отношение расстояния от проектора до экрана к ширине получаемого изображения	Классификация		
		IEC 60825-1:2014	IEC 62471:2006	Опасное расстояние
A13	2,90-5,50	Класс 1	Группа риска 3	9,32 метра
A03	1,52-2,92			
A06	1,22-1,52			
A01	0,95-1,22			
A15	0,75-0,95			

Чтобы не подвергаться опасности яркого света, соблюдайте меры предосторожности.



Несоблюдение перечисленных ниже предупреждений может привести к смертельному исходу или серьезной травме.

- КАТЕГОРИЧЕСКИ ЗАПРЕЩАЕТСЯ смотреть в объектив! Высокоинтенсивный лазерный луч.
- Воздействие интенсивного лазерного света на опасном расстоянии может привести к потере зрения.
- Не ставьте отражающие предметы на пути светового луча от проектора.

Определение пользователя

В тексте настоящего руководства термином СЕРВИСНЫЙ ПЕРСОНАЛ обозначаются собственные или уполномоченные специалисты компании Optoma, обладающие соответствующей технической подготовкой, которая подразумевает осведомленность о возможных опасностях, которым они подвергаются при выполнении задания, и о мерах по уменьшению возможного риска для себя и других людей. Уполномоченному компанией Optoma СЕРВИСНОМУ ПЕРСОНАЛУ, осведомленному о данных рисках, разрешается выполнять обслуживание компонентов внутри корпуса устройства.

Термином ПОЛЬЗОВАТЕЛЬ или ОПЕРАТОР обозначается любое лицо, не относящееся к СЕРВИСНОМУ ПЕРСОНАЛУ. Данная комплектация проектора и объектива предназначена исключительно для профессионального использования, и не предназначена для обычных потребителей.

"ТОЛЬКО ДЛЯ ПРОФЕССИОНАЛЬНОГО ИСПОЛЬЗОВАНИЯ" означает, что установка можно производиться только УПОЛНОМОЧЕННЫМ ПЕРСОНАЛОМ Optoma, которому известно о возможных опасностях, связанных с воздействием высокоинтенсивных световых лучей.

Авторские права

Данное руководство вместе со всеми фотографиями, рисунками и программным обеспечением защищаются международным законодательством об авторском праве. Все права на этот документ защищены. Запрещается воспроизведение настоящего руководства и его содержимого без письменного согласия автора.

© Copyright 2018

Ограничение ответственности

Содержимое настоящего руководства может быть изменено без уведомления. Производитель не предоставляет каких-либо заверений и гарантий в отношении приведенного в этом документе содержания, и специально отказывается от косвенных гарантий качества или состояния товара, необходимых для определенной цели. Производитель оставляет за собой право иногда вносить изменения в данное руководство при отсутствии обязанности уведомления об этом каких-либо лиц.

Подтверждение товарных знаков

Kensington – является зарегистрированным в США товарным знаком компании ACCO Brand Corporation, в других странах мира также проведена регистрация или находится на стадии рассмотрения заявка на регистрацию этого товарного знака.

HDMI, логотип HDMI и мультимедийный интерфейс высокой четкости (HDMI) – являются товарными знаками или зарегистрированными товарными знаками компании HDMI Licensing LLC в Соединенных Штатах Америки и в других странах.

DLP®, DLP Link и логотип DLP являются зарегистрированными товарными знаками компании Texas Instruments, а BrilliantColor™ - товарным знаком Texas Instruments.

HDBaseT™ и логотип HDBaseT Alliance являются товарными знаками HDBaseT Alliance.

Все остальные названия продуктов, используемых в настоящем руководстве, являются собственностью их владельцев и признаны подлинными.

FCC

Это устройство протестировано и отвечает требованиям, предъявляемым к цифровым устройствам Класса А, согласно части 15 правил FCC (Федеральной комиссии связи США). Данные ограничения призваны обеспечить надлежащую защиту от вредных помех при установке оборудования в жилом помещении. Это устройство создает, использует и может излучать радиочастотную энергию и, если установлено и используется с нарушением инструкции, может негативно влиять на радиосвязь.

Тем не менее, не существует гарантии, что помехи не возникнут при определенном способе установки. В случае создания помех радио- или телеприема, что можно определить, включив и выключив устройство, пользователю следует устранить помехи, приняв следующие меры:

- Перенаправить или переместить приемную антенну.
- Увеличить расстояние между данным устройством и приемником.
- Подключить устройство в розетку электрической цепи, отличную от цепи подключения приемника.
- Обратится за помощью к поставщику или опытному радио- или телемеханику.

Примечание: Экранированные кабели

Все подключения к другим вычислительным устройствам должны осуществляться при помощи экранированных кабелей, чтобы отвечать требованиям FCC.

Внимание

Изменения или модификации, которые не санкционированы явным образом производителем, могут аннулировать права пользователя, предоставленные ему Федеральной Комиссией связи США, на эксплуатацию данного проектора.

Условия эксплуатации

Данное устройство отвечает требованиям Части 15 правил FCC. Эксплуатация допускается при следующих условиях:

1. Устройство не должно создавать вредных помех
2. Устройство должно работать в условиях любых помех, включая помехи, которые могут препятствовать его нормальной эксплуатации.

Примечание: Для пользователей в Канаде

Этот цифровой прибор класса А соответствует канадским требованиям ICES-003.

Remarque à l'intention des utilisateurs canadiens

Cet appareil numérique de la classe A est conforme à la norme NMB-003 du Canada.

Декларация соответствия для стран Европейского Союза

- Директива по электромагнитной совместимости EMC 2014/30/EC (включая поправки)
- Директива по низковольтным устройствам 2014/35/EC
- Директива о радиоаппаратуре RED 2014/53/EC (при наличии функции радиочастот)
- Директива RoHS 2011/65/EU

WEEE



Инструкции по утилизации

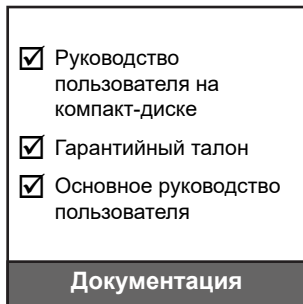
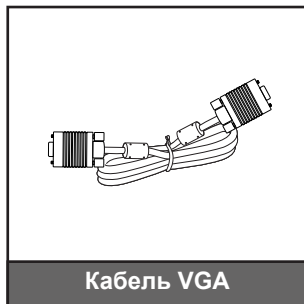
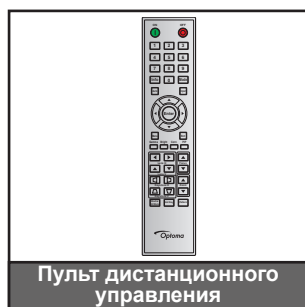
Запрещается утилизировать данное электронное устройство вместе с бытовыми отходами. Для минимизации загрязнения и обеспечения защиты окружающей среды отправьте его на переработку.

ВВЕДЕНИЕ

Комплект поставки

Осторожно откройте коробку и проверьте наличие в упаковке всех стандартных принадлежностей проектора, показанных ниже. Некоторые принадлежности могут отсутствовать в зависимости от модели и технических характеристик проектора, а также региона, в котором он был приобретен. Гарантийный талон входит в комплект только в некоторых регионах. За подробной информацией обращайтесь в магазин, где был приобретен проектор, или к местному торговому представителю.

Стандартные принадлежности



Дополнительные принадлежности

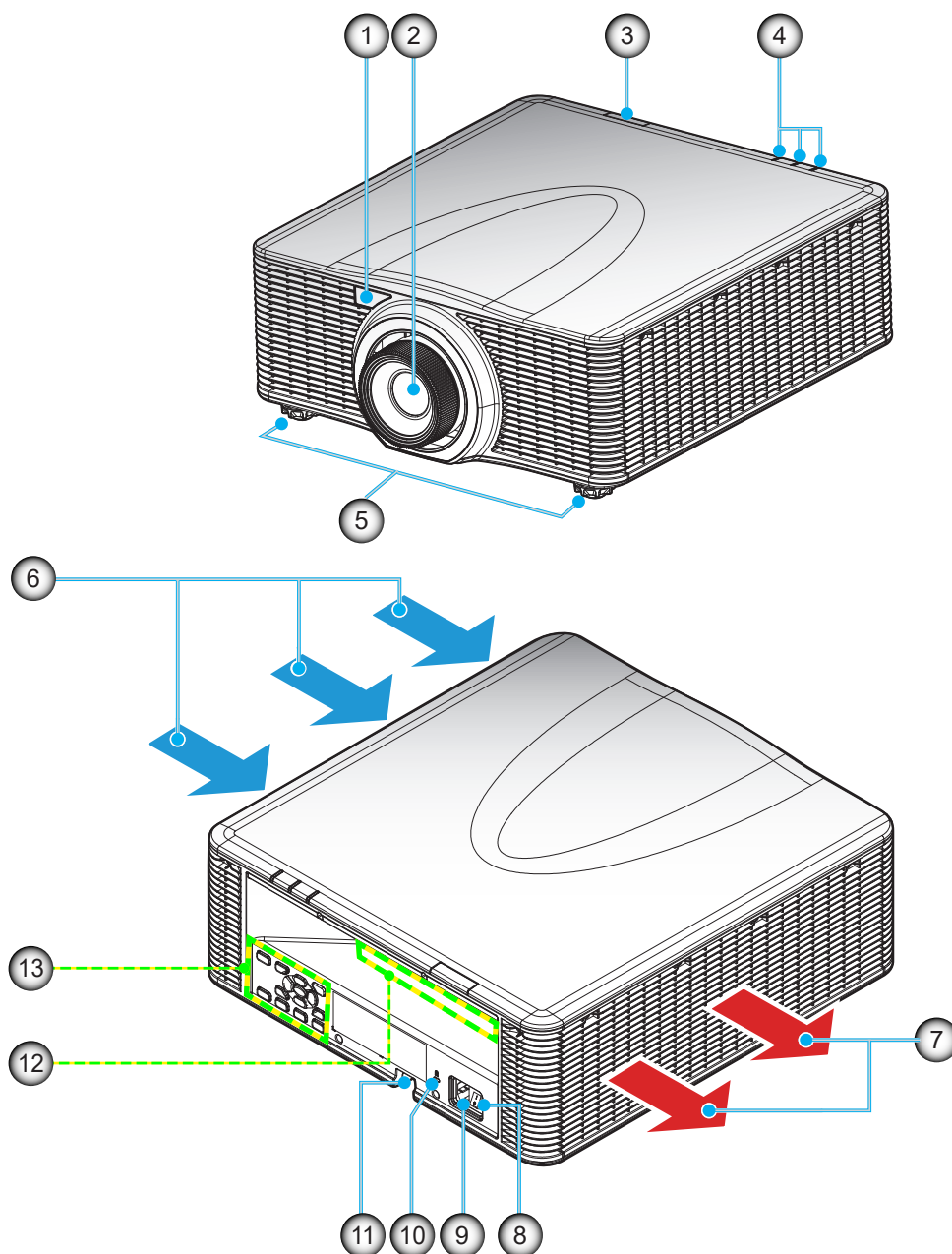


Примечание.

- Комплектность принадлежностей зависит от модели, технических характеристик и региона.
- Стандартное кольцо объектива используется для объективов А01, А03 и А13.

ВВЕДЕНИЕ

Описание изделия

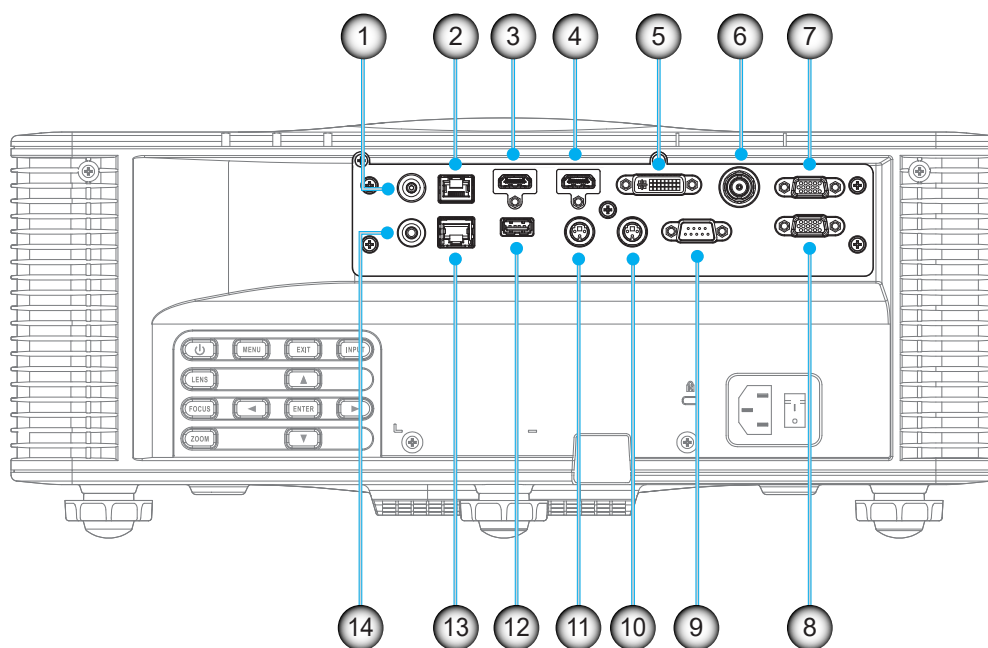


№	Пункт	№	Пункт
1.	Фронтальный ИК приемник	8.	Выключатель питания
2.	Объектив	9.	Сетевая розетка
3.	Верхний ИК приемник	10.	Отверстие для установки замка Kensington™
4.	Светодиодные индикаторы состояния	11.	Решетка безопасности
5.	Ножки для регулировки наклона	12.	Входные/выходные разъемы
6.	Вентиляционное отверстие (впуск)	13.	Клавиатура
7.	Вентиляционное отверстие (выпуск)		

Примечание. Не закрывайте входные и выходные вентиляционные отверстия проектора.

ВВЕДЕНИЕ

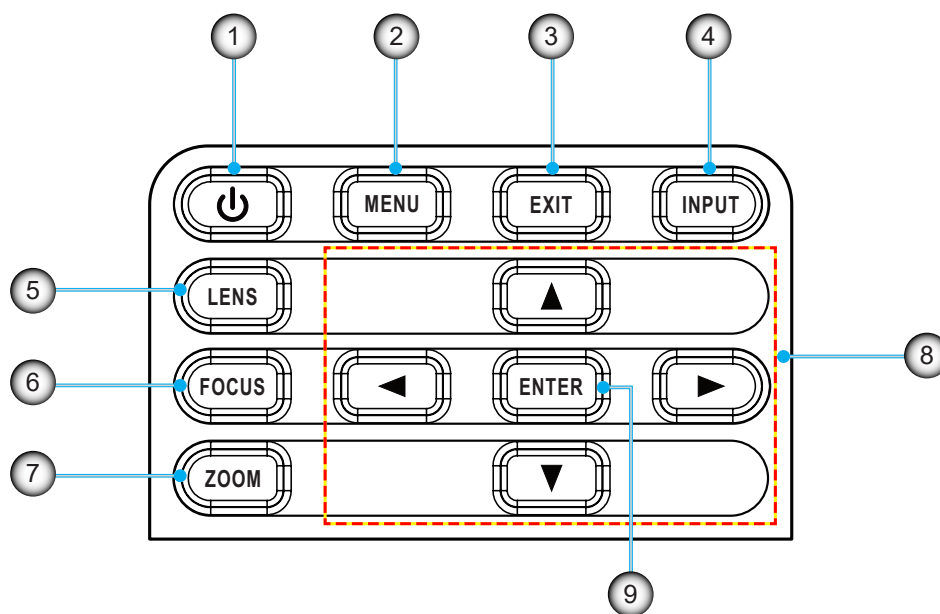
Соединения



№	Пункт	№	Пункт
1.	Разъем 12 В постоянного тока	8.	Выходной разъем VGA-OUT
2.	Разъем HDBaseT	9.	Разъем RS232-C
3.	Разъем HDMI -1	10.	Выходной разъем 3D-синхронизации (5 В)
4.	Разъем HDMI -2	11.	Входной разъем 3D-синхронизации
5.	Разъем DVI-D	12.	USB тип А (выход питания 5 В, 0,5 А)
6.	Разъем 3G-SDI	13.	Разъем RJ-45
7.	Разъем VGA-IN / YPbPr	14.	Разъем проводного ПДУ

ВВЕДЕНИЕ

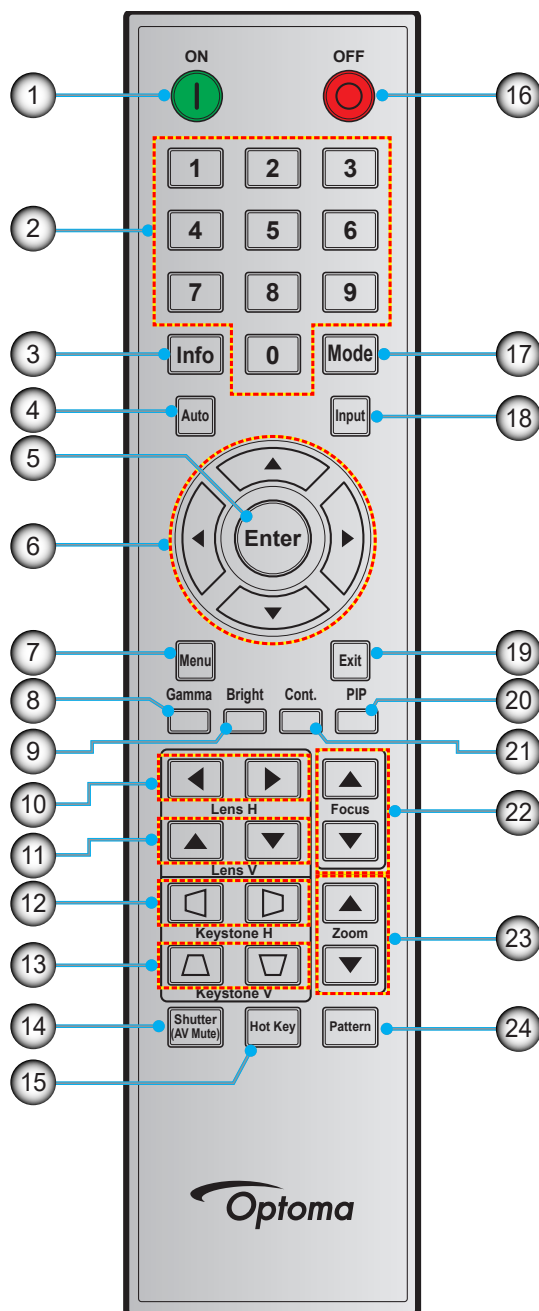
Клавиатура



№	Пункт	№	Пункт
1.	Мощность	6.	ФОКУСИРОВКА
2.	МЕНЮ	7.	ИЗМЕНЕНИЕ МАСШТАБА
3.	ВЫХОД	8.	Кнопки со стрелками
4.	ВВОД	9.	ВОЙТИ
5.	Объектив		

ВВЕДЕНИЕ

Пульт дистанционного управления



№	Пункт	№	Пункт	№	Пункт
1.	Включение питания	9.	Яркий	17.	Режим
2.	Цифровые кнопки	10.	Объектив Г	18.	Ввод
3.	Info	11.	Объектив В	19.	Выход
4.	Авто	12.	Г. трапеция	20.	PIP (картинка в картинке)
5.	Войти	13.	В. трапеция	21.	Упр. (Контрастность)
6.	Кнопки со стрелками	14.	Затвор (Выкл. АВ)	22.	Фокусировка
7.	Меню	15.	Сочетания клавиш	23.	Изменение масштаба
8.	Гамма	16.	Выключение	24.	Шаблон

НАСТРОЙКА И УСТАНОВКА

Установка проекционного объектива

Перед установкой проектора прикрепите к нему проекционный объектив.

在安装或替换镜头前，关掉投影机的电源。

在镜头安装联接过程中，避免使用遥控器或投影机按键板的按钮调节侧平移镜头或缩放/聚焦。

Before install or replacing the lens, switch off the power to the projector.

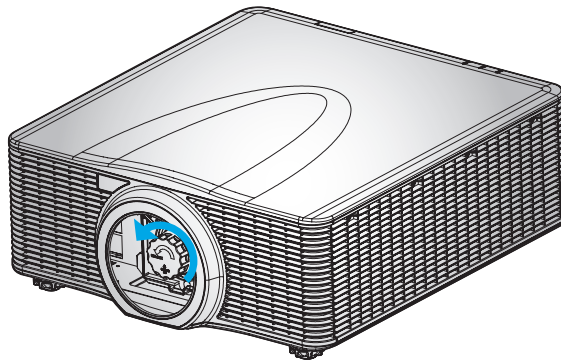
Avoid using the remote control or projector keypad button to adjust the lens shift or zoom/focus while the lens attachment process is carried out.

ВАЖНО!

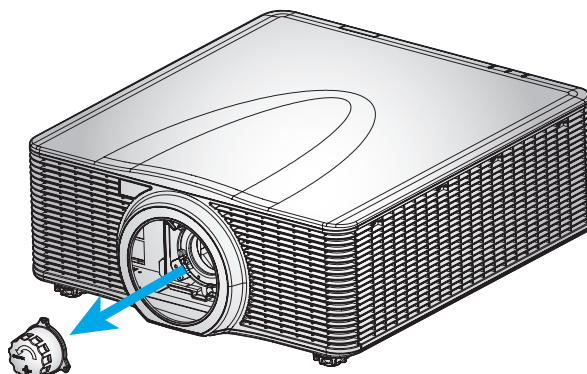
- *Перед установкой или заменой объектива убедитесь, что переключатель питания проектора выключен.*
- *В процессе установки объектива не регулируйте смещение объектива, увеличение или фокусировку с помощью пульта дистанционного управления или клавиатуры проектора.*
- *Во избежание повреждения объектива и травм пользователя запрещается выполнять очистку объектива, если проектор включен. Гарантия не распространяется на ущерб, вызванный несоблюдением этого требования.*

Процедура:

1. Поверните крышку объектива влево.

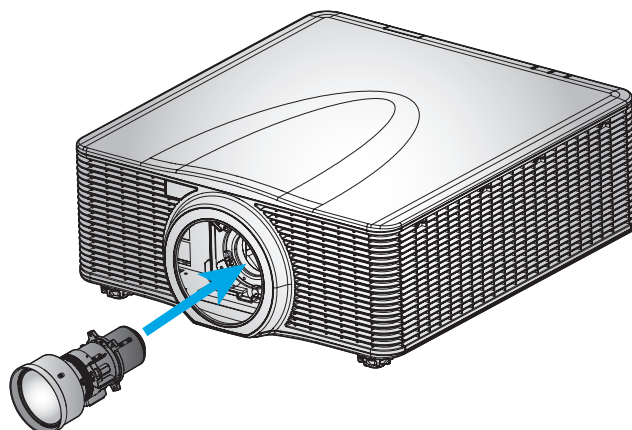


2. Снимите крышку объектива.

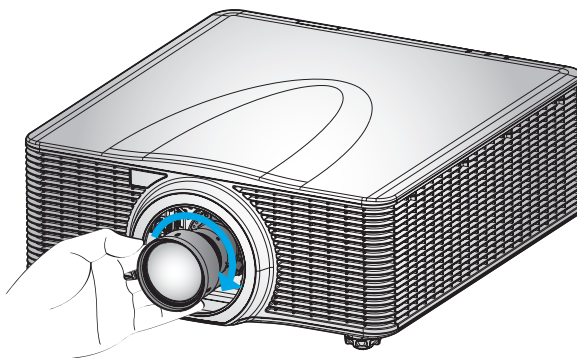


НАСТРОЙКА И УСТАНОВКА

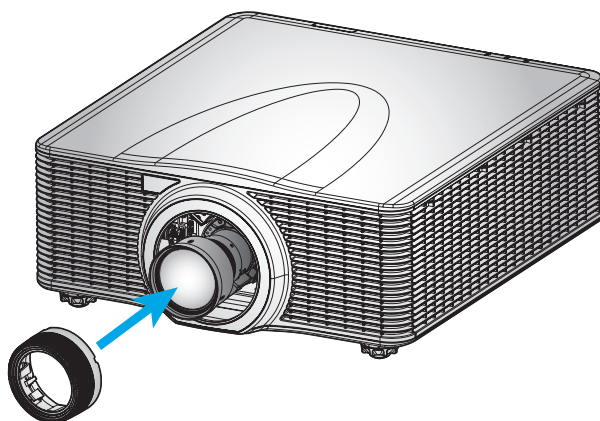
3. Установите объектив на проектор.



4. Зафиксируйте объектив на месте, повернув его по часовой стрелке.



5. Прочно прикрепите фокусирующее кольцо к объективу.

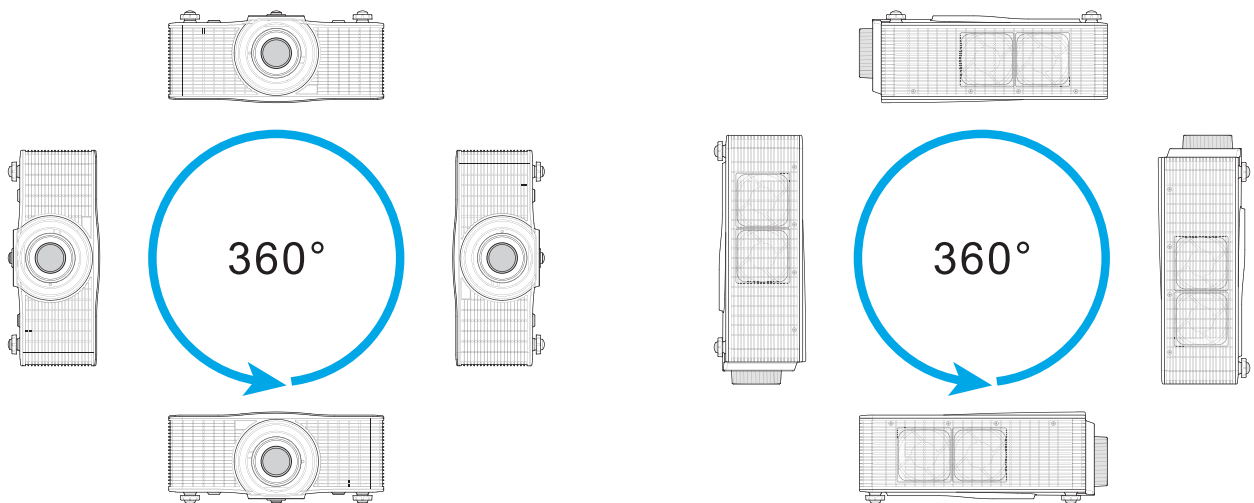


НАСТРОЙКА И УСТАНОВКА

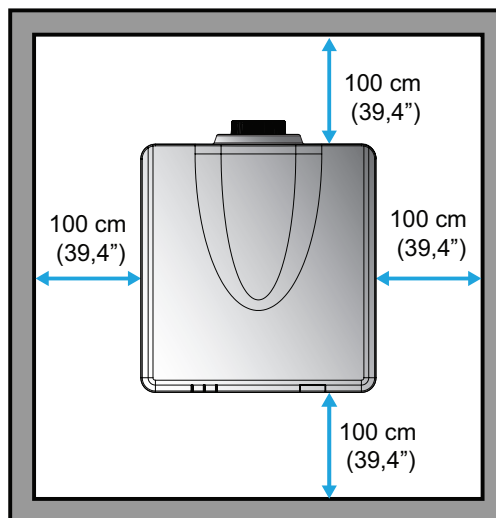
Регулировка положения проектора

При выборе местоположения проектора следует учесть размер и форму экрана, расположение электрических розеток, расстояние между проектором и другим оборудованием. Следуйте нижеприведенным рекомендациям:

- Расположите проектор на плоской поверхности под прямым углом к экрану. Проектор (со стандартным объективом) должен находиться на расстоянии не менее 1,3 м (4,3 футов) от проекционного экрана.
- Расположите проектор на требуемом расстоянии от экрана. Размер проецируемого изображения зависит от расстояния между объективом проектора и экраном, настройки увеличения, формата видеоизображения.
- Свободная ориентация на 360 градусов

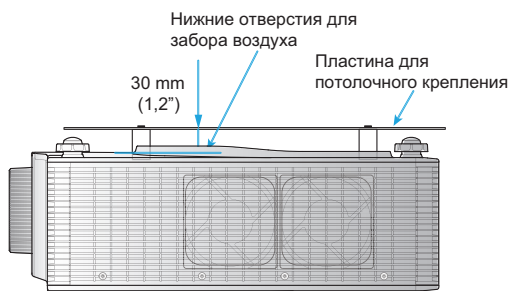


- Наличие достаточного пространства вокруг проектора является обязательным требованием для циркуляции воздуха и охлаждения проектора. На рисунке указаны минимально допустимые расстояния для установки в различных условиях.
 - При установке в режиме 360° расстояние от проектора до стены или пола должно составлять не менее 100 см (39,4 дюйма).

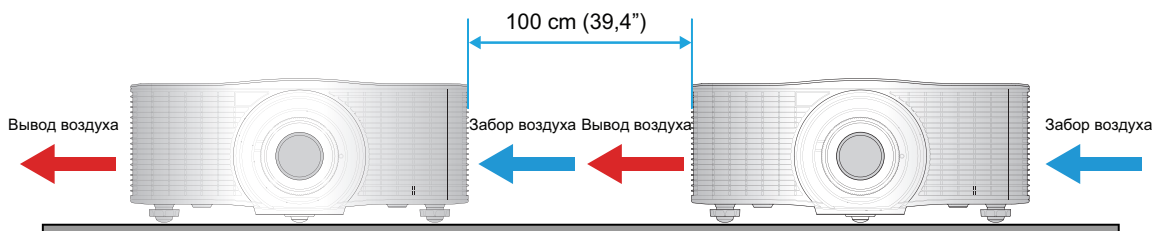


НАСТРОЙКА И УСТАНОВКА

- При установке на потолочном креплении оставляйте расстояние 30 мм (1,2 дюйма) между потолочным креплением и нижними отверстиями для забора воздуха на проекторе.

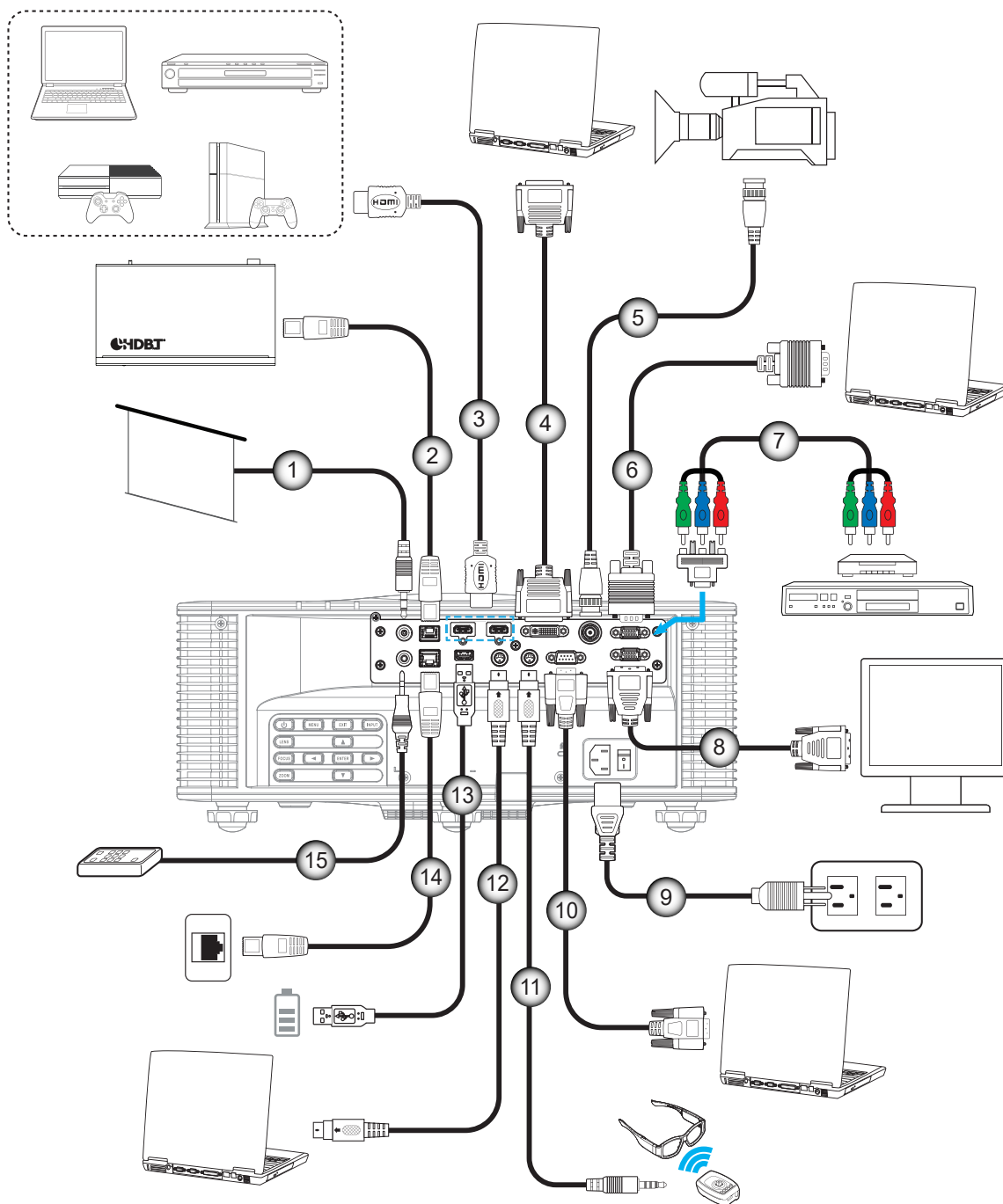


- При установке нескольких проекторов оставляйте между соседними проекторами расстояние не менее 100 см (39,4 дюйма).



НАСТРОЙКА И УСТАНОВКА

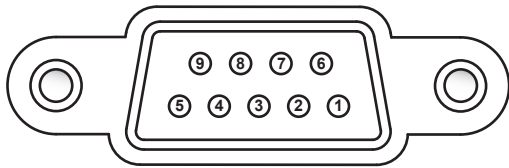
Подключение источников сигнала к проектору



№	Пункт	№	Пункт
1.	Кабель триггера 12 В	9.	Шнур питания
2.	Кабель HDBaseT	10.	Кабель RS-232C
3.	Кабель HDMI	11.	Кабель выхода 3D синх.
4.	Кабель DVI-D	12.	Кабель 3D Sync
5.	Кабель 3G-SDI	13.	Кабель USB тип A (5 В, 0,5 А)
6.	Кабель входа VGA	14.	Кабель RJ-45
7.	Кабель компонентного сигнала RCA	15.	Кабель проводного пульта ДУ
8.	Кабель выхода VGA		

НАСТРОЙКА И УСТАНОВКА

Назначение контактов RS232



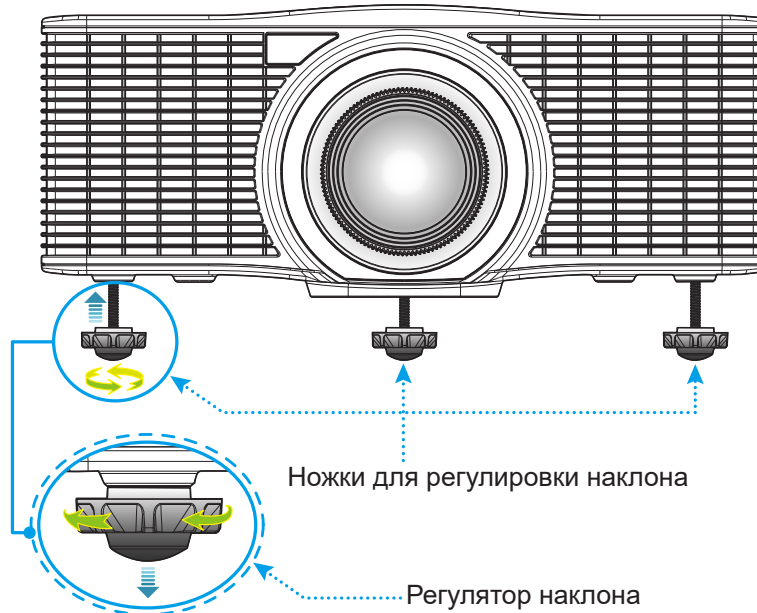
Контакт №	Сигнал	Контакт №	Сигнал
1	Н/П	6	Н/П
2	RXD	7	Н/П
3	TXD	8	Н/П
4	Н/П	9	Н/П
5	GND		

Настройка проецируемого изображения

Высота изображения

Проектор оснащен регулируемыми ножками для изменения высоты изображения.

1. Найдите нужную регулируемую ножку в нижней части проектора.
2. Чтобы поднять или опустить проектор, поверните регулятор по часовой стрелке или против часовой стрелки.

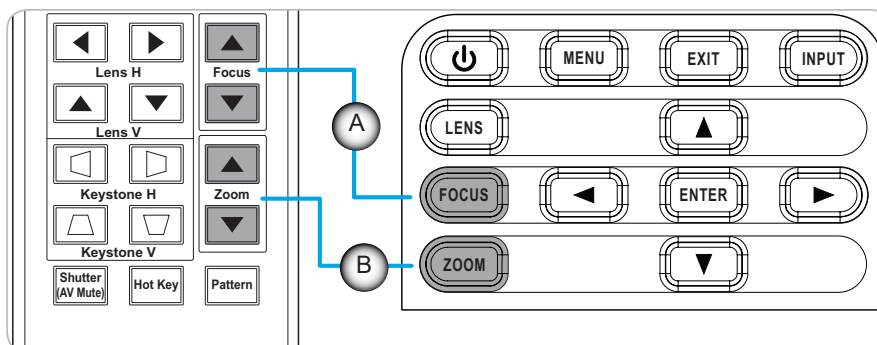


Примечание. Ножки проектора не снимаются, максимальное расстояние их подъема: 45 мм.

Изменение масштаба и фокусировка

Для изменения масштаба и фокусировки проецируемого изображения можно использовать пульт дистанционного управления или клавиатуру проектора.

- Для фокусировки изображения нажмите на кнопку **Фокусировка** и установите нужное качество изображения кнопками ▲▼. **A**
- Для изменения размера изображения нажмите на кнопку **Изменение масштаба** и установите нужный размер изображения кнопками ▲▼. **B**



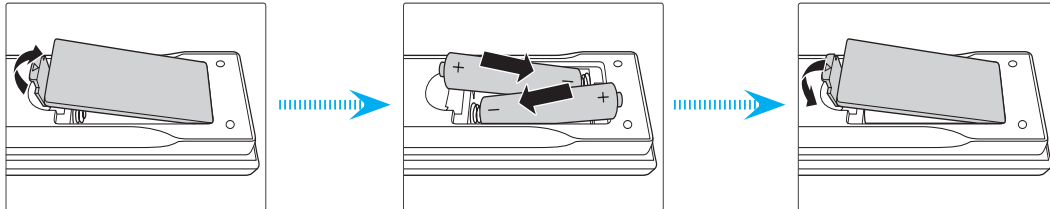
НАСТРОЙКА И УСТАНОВКА

Настройки с пульта ДУ

Установка/ замена батареек

К пульту дистанционного управления прилагаются две батарейки размером ААА.

1. Снимите крышку с батарейного отсека на обратной стороне пульта ДУ.
2. Вставьте батарейки ААА в батарейный отсек, как показано на рисунке.
3. Установите обратно крышку на пульт ДУ.



Примечание. Для замены используются такие же или эквивалентные батарейки.

ВНИМАНИЕ

Неправильное использование батареек может привести к утечке химических реактивов или взрыву. Строго выполняйте следующие инструкции.

- Не используйте одновременно батарейки разных типов. Различные типы батареек различаются по своим характеристикам.
- Не используйте новые батарейки одновременно со старыми. Использование новых батареек вместе со старыми сокращает срок службы новых батареек и может привести к утечке химических реактивов из старых батареек.
- Извлеките отработанные батарейки. При утечке из батареек химические реактивы могут попасть на кожу и вызвать раздражение. При обнаружении утечки химических реактивов тщательно вытрите их салфеткой.
- Входящие в комплект батарейки могут иметь более короткий срок службы из-за условий хранения.
- Если пульт дистанционного управления не используется в течение длительного времени, извлеките из него батарейки.
- При утилизации батареек следует соблюдать законы соответствующего региона или страны.

Установка идентификатора пульта ДУ

Инфракрасные (ИК) пульты дистанционного управления поддерживают индивидуальную адресацию проекторов. Приемнику пульта ДУ на проекторе можно задать определенный номер от 00 до 99, и проектор будет отвечать на команды ИК пульта дистанционного управления, которому присвоен тот же номер. По умолчанию ИК пульту дистанционного управления присвоен опознавательный код 00, который позволяет управлять всеми проекторами, находящимися в радиусе его действия.

Для присвоения опознавательного кода ИК пульту дистанционного управления следуйте приведенным ниже инструкциям:

Опознавательный код	Способ изменения	Пользовательский код
01	Нажмите и удерживайте клавишу быстрого вызова в течение 3 секунд, а затем нажмите 0 и 1 в течение 2 секунд.	0010
02	Нажмите и удерживайте клавишу быстрого вызова в течение 3 секунд, а затем нажмите 0 и 2 в течение 2 секунд.	0011
03	Нажмите и удерживайте клавишу быстрого вызова в течение 3 секунд, а затем нажмите 0 и 3 в течение 2 секунд.	0012
...
10	Нажмите и удерживайте клавишу быстрого вызова в течение 3 секунд, а затем нажмите 1 и 0 в течение 2 секунд.	0019
11	Нажмите и удерживайте клавишу быстрого вызова в течение 3 секунд, а затем нажмите 1 и 1 в течение 2 секунд.	001A
...
98	Нажмите и удерживайте клавишу быстрого вызова в течение 3 секунд, а затем нажмите 9 и 8 в течение 2 секунд.	0071
99	Нажмите и удерживайте клавишу быстрого вызова в течение 3 секунд, а затем нажмите 9 и 9 в течение 2 секунд.	0072

Для возврата ИК пульта дистанционного управления к стандартному значению 00, при котором можно управлять всеми проекторами, нажмите и удерживайте **клавишу быстрого вызова** в течение 3 секунд, а затем дважды нажмите **0** в течение 2 секунд.

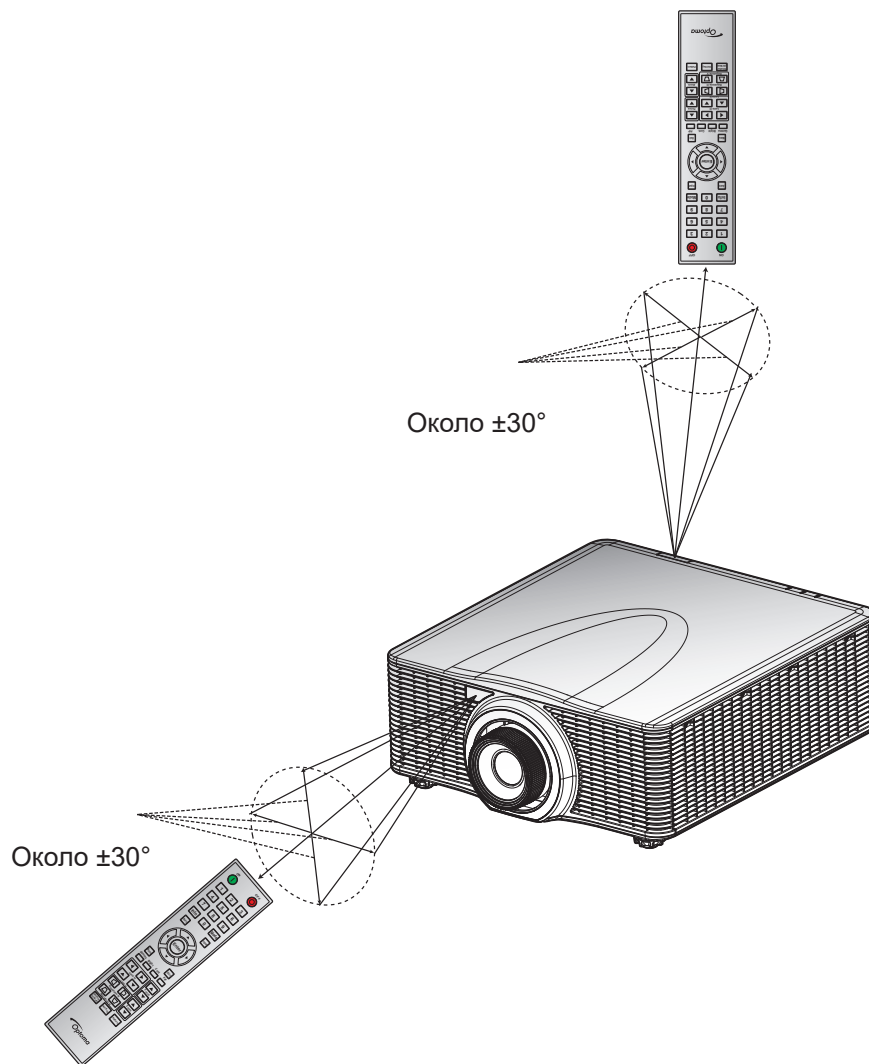
Дополнительные сведения о настройке приемников пульта дистанционного управления на проекторе представлены в разделе *Идентификатор проектора* в меню настройки на стр. 44.

НАСТРОЙКА И УСТАНОВКА

Зона действия ПДУ

Инфракрасные датчики (ИК) пульта дистанционного управления расположены с передней и задней стороны проектора. Для исправной работы пульта дистанционного управления держите пульт под углом $\pm 30^\circ$ (по вертикали или по горизонтали) к датчику ИК пульта дистанционного управления проектора. Расстояние между пультом дистанционного управления и датчиком не должно превышать 10 метров (32,8 футов).

- Кроме того, между пультом дистанционного управления и ИК датчиком на проекторе не должно находиться препятствий.
- Проверьте, что на ИК-передатчик пульта ПДУ не падают солнечные лучи или прямой свет от флуоресцентных ламп.
- Для исправной работы пульта дистанционного управления расстояние от него до флуоресцентных ламп должно составлять не менее 2 метров.
- Нарушение работы пульта ДУ наблюдается и в том случае, когда он находится рядом с флуоресцентными лампами инверторного типа.
- Если пульт ДУ расположен слишком близко к проектору, эффективность его работы также снижается.
- Когда вы направляете пульт ДУ на экран, эффективное расстояние между ними составляет менее 5 м, а ИК-лучи отражаются обратно в проектор. Однако эффективное расстояние можно изменить в зависимости от экранов.



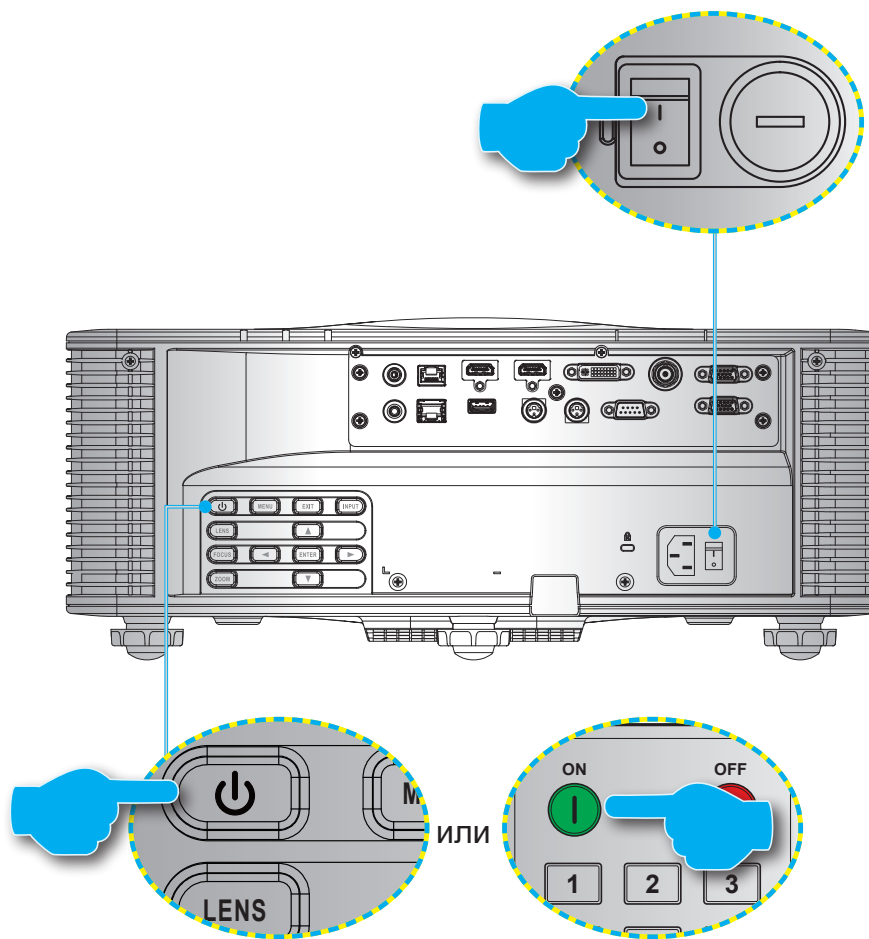
ИСПОЛЬЗОВАНИЕ ПРОЕКТОРА

Включение и выключение проектора

Питание включено

1. Надежно подключите сетевой шнур и кабель сигнала/ источника к проектору.
2. Установите переключатель питания в положение "I" (ВКЛ.) и дождитесь, пока загорится оранжевая кнопка питания "⏻" на клавиатуре проектора.
3. Включите проектор, нажав на кнопку **ON** "I" на пульте ДУ или на кнопку питания "⏻" на клавиатуре проектора.

Индикатор состояния медленно мигает оранжевым цветом, а затем начинает светиться зеленым цветом.



Примечание. При первом включении проектора следует выбрать язык меню, ориентацию проектора и прочие параметры.

Выключить

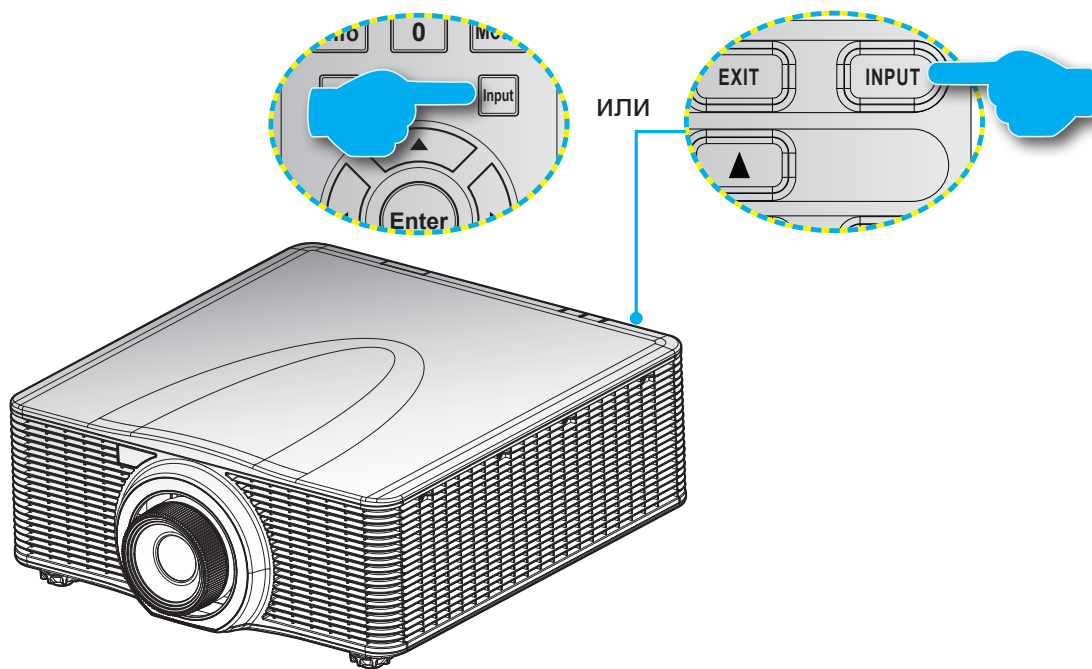
1. Выключите проектор, нажав на кнопку "⏻" на клавиатуре проектора, или на кнопку **OFF** "⏻" на пульте ДУ.
На экран выводится запрос подтверждения выключения проектора.
2. Нажмите на кнопку питания или кнопку **OFF** еще раз для подтверждения, иначе предупреждение исчезнет через 10 минут, а проектор останется включенным.
3. Установите переключатель питания в положение "O" (ВЫКЛ.).
4. Отсоедините шнур питания от электрической розетки и проектора.

Примечание. Не рекомендуется включать проектор сразу после выключения.

ИСПОЛЬЗОВАНИЕ ПРОЕКТОРА

Выбор источника входного сигнала

Включите подключенный источник, сигнал с которого необходимо отобразить на экране (компьютер, ноутбук, видеопроигрыватель). Проектор автоматически обнаруживает источник входного сигнала. При подключении нескольких источников нажмите на кнопку **Input** (Источник входного сигнала) на клавиатуре проектора или пульте ДУ для выбора нужного источника входного сигнала.

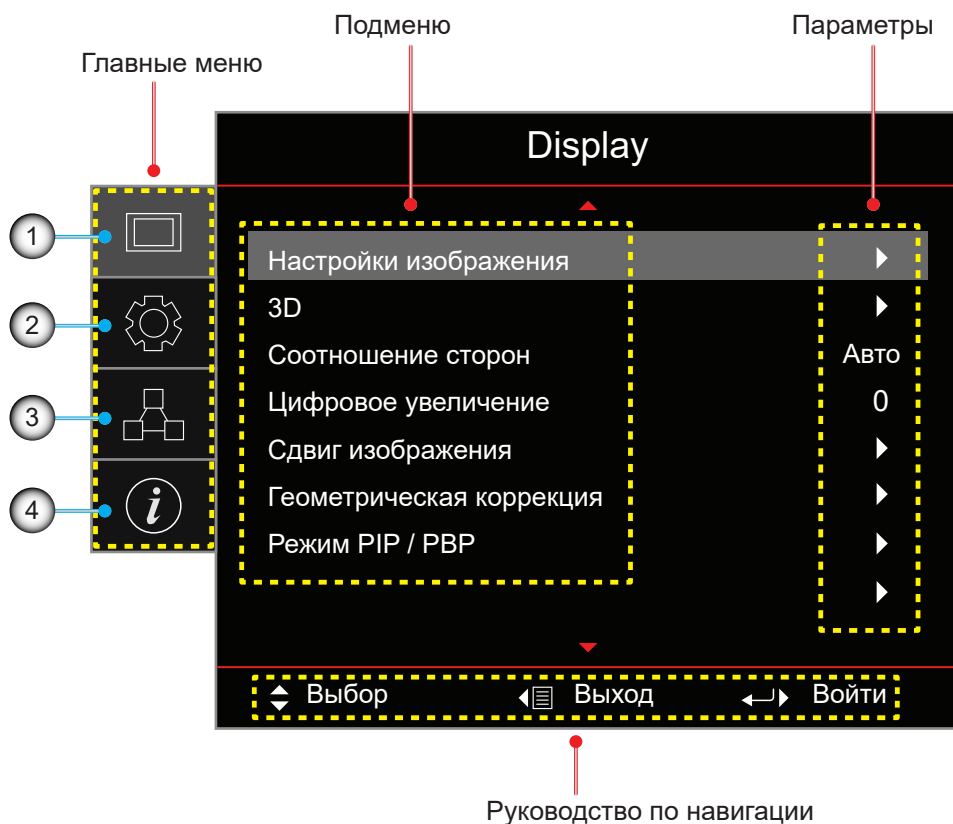


ИСПОЛЬЗОВАНИЕ ПРОЕКТОРА

Меню навигации и функций

Проектор имеет многоязычные экранные меню, позволяющие настраивать изображение и изменять настройки.

1. Для открытия экранного меню нажмите на клавишу **Menu** на пульте дистанционного управления или клавиатуре проектора.
2. Для выбора основного меню или подменю выделите его кнопками **▲** и **▼**. Затем нажмите на кнопку **▶** или **Enter** для входа в меню.
3. Для выбора пункта меню выделите его кнопками **▲** и **▼**. Затем отрегулируйте этот параметр кнопками **▲ ▼ ◀ ▶** и нажмите **Enter**.
4. Нажмите на кнопку **◀** или **Exit** для возврата в предыдущее меню или выхода из экранного меню, если вы находитесь в меню верхнего уровня.



№	Пункт	№	Пункт
1.	Меню Дисплей	3.	Меню Сеть
2.	Меню Настр.	4.	Информац. меню

ИСПОЛЬЗОВАНИЕ ПРОЕКТОРА

Дерево экранного меню

Главное меню	Подменю	Параметры	
Display	Настройки изображения	Режим отображ.	Презентация / Яркий / Кино / HDR / sRGB / DICOM SIM. / Смешение / 2D High Speed/ Пользователь / 3D
		Цвет стены	Выкл. (по умолчанию) / Классная доска / Светло-желтый / Светло-зеленый / Голубой / Розовый / Gray
	Динамический диапазон	HDR Выкл. / Авто (по умолчанию)	
		Режим изображения HDR	Яркий / Стандартный (по умолчанию) / Фильм / Детализация / SMPTE 2084
		Яркость	0 ~ 100
		Контрастность	0 ~ 100
		Резкость	1 ~ 15
		Цвет	0 ~ 100
		Оттенок	0 ~ 100
		Гамма	Фильм / Видео / Графика / Стандартный(2.2) / 3D / Классная доска / DICOM SIM.
	Параметры цвета	BrilliantColor™	0 ~ 10
		Цветовая темп	Теплый / Стандартный / Холодный
	Согласование цветов	Цвет	Красный (по умолчанию) / Зеленый / Синий / Голубой / Желтый / Пурпурный / Белый (R / G / B / C / Y / M / W)
		R / G / B / C / Y / M	<ul style="list-style-type: none"> Насыщенность: 0~254 (по умолчанию: 127) Оттенок: 0~254 (по умолчанию: 127) Усиление: 0~254 (по умолчанию: 127)
		W	<ul style="list-style-type: none"> Красный: 0~254 (по умолчанию: 127) Зеленый: 0~254 (по умолчанию: 127) Синий: 0~254 (по умолчанию: 127)
		Сброс	Cancel(по умолчанию) / Да
		Выход	
	Усиление/Смещение RGB	Усиление красного	0 ~ 100
		Усиление зеленого	0 ~ 100
		Усиление синего	0 ~ 100
		Смещение красного	0 ~ 100
		Смещение зеленого	0 ~ 100
		Смещение синего	0 ~ 100
		Сброс	Cancel(по умолчанию) / Да
		Выход	
		Цветовое простр.	Авто (по умолчанию) / RGB / YUV / RGB (0~255) / RGB (16~235)
	Сигнал	Фаза	0 ~ 31
		Положение Г.	0 ~ 100
		Положение В.	0 ~ 100
		Выход	
		Скорость цветового круга	2X / 3X
		Интенсивный черный	Выкл.(по умолчанию) / Вкл.
		Динамический черный	Выкл.(по умолчанию) / Вкл.
		Режим яркости	Пост. мощность / Пост. яркость / Экорежим
		Уровень мощности	1 ~ 100 (30 ~ 100%) (по умолчанию: 100)
		Сброс	

ИСПОЛЬЗОВАНИЕ ПРОЕКТОРА

Главное меню	Подменю	Параметры		
Display	3D	3D Mode	Вкл. / Выкл.	
		3D формат	Авто (по умолчанию) / Рядом / Сверху и снизу / Чередование кадр. /Картридер	
		3D Tech	DLP-Link / 3D Sync (по умолчанию)	
		3D-2D	3D (по умолчанию) / L / K	
		Инверсия 3D синхросигнала	Выкл.(по умолчанию) / Вкл.	
		Выход 3D синх.	K передатчику(по умолчанию) / K следующему проектору	
		Ссылка Л/П	Поле GPIO (по умолчанию) / 1-й кадр	
		Задержка кадров 3D	1 ~ 200	
		Сброс		
		Соотношение сторон	4:3 / 16:9 / 16:10 / LBX / Исходный / Авто	
		Маска края	0~10 (по умолчанию: 0)	
	Цифровое увеличение	Увеличение Г	50 ~ 400 % (по умолчанию: 100%)	
		Увеличение В	50 ~ 400 % (по умолчанию: 100%)	
		Выход		
	Сдвиг изображения	Г (По горизонтали)	0~100 (по умолчанию: 50)	
		В (По вертикали)	0~100 (по умолчанию: 50)	
	Геометрическая коррекция	Режим ПК	Выкл. (по умолчанию) /Вкл.	
		H Arc	0~100 (по умолчанию: 50)	
		V Arc	0~100 (по умолчанию: 50)	
		Четыре угла	Верхнее левое / Верхнее правое / Нижнее левое / Нижнее правое	
		Г трапеция	0~40 (по умолчанию: 20)	
		В трапеция	0~40 (по умолчанию: 20)	
		Сброс		
	Режим PIP / PBP	Экран	Выкл. / Режим PIP / PBP	
		Местоположение	<ul style="list-style-type: none"> PIP-нижн. правая (по умолчанию) / PIP-нижн. левая / PIP-верхн. левая / PIP-верхн. правая PBP, Осн. левая (по умолчанию) / PBP, Осн. верхн. / PBP, Осн. правая / PBP, Осн. нижняя 	
		Размер	Большой / Среда / Малый	
		Осн. источник	HDMI1 / HDMI2 / DVI-D / VGA / HDBaseT / 3G-SDI	
		Второст.источ.	HDMI1 / HDMI2 / DVI-D / VGA / HDBaseT / 3G-SDI	
		Подкачка		
	Настр.	Проецирование	Передний (по умолчанию) / Сзади на / Потолоч.-верх / Задняя-верх	
		Регулировка объектива	Изменение масштаба	
Фокусировка				
Ф-ция объектива			Заблокировать / Разблокировать (по умолчанию)	
Перемещение объектива			Up (Вверх) / Down (Вниз) / Слева / Справа	
Калибровка объектива			Обычная	Да / Нет
			UST	Вкл. / Выкл.
			UST Pattern	Выкл. (по умолчанию) / Шаблон 1 / Шаблон 2 / Шаблон 3 /Шаблон 4
Память объектива			Применить положение	Запись 1 ~ 5
		Сохранить текущее положение	Запись 1 ~ 5	
		Сброс	Да / Нет	
Настр. мощности		Прямое вкл.	Выкл. (по умолчанию) / Вкл.	

ИСПОЛЬЗОВАНИЕ ПРОЕКТОРА

Главное меню	Подменю	Параметры			
Настр.	Настр. мощности	Вкл. при обнаруж. сигнала	Выкл. (по умолчанию) / Вкл.		
		Автовывключение (мин.)	0~180 (шаг 5 мин.) (по умолчанию: 20)		
		Таймер сна (мин.)	0~990 (шаг 30 мин.) (по умолчанию: 0)		
		ВСЕГДА ВКЛ.	Да / Нет (по умолчанию)		
		Режим питания (ожидания)	Активный / Эко (по умолчанию) / Связь		
	Безопасность	Безопасность	Выкл. / Вкл.		
		Таймер безопасности	Месяц / День / Счетчик работы ЛД		
			ММ / ДД / ЧЧ (только для RS232)		
		Сменить пароль			
	Настр-е табл		Выкл. / Green Grid / Magenta Grid / Белая сетка / Белый / Черн / Красный / Зеленый / Синий / Желтый / Пурпурный / Голубой		
	Настройки с помощью ПДУ	Функция ИК	Передний	Выкл. / Вкл. (по умолчанию)	
			Вверху	Выкл. / Вкл. (по умолчанию)	
			HDBaseT	Выкл.(по умолчанию) / Вкл.	
		Код ПДУ		00 ~ 99	
		Настройки горячих клавиш	Соотношение сторон/Стоп-кадр		
	Триггер 12 В		Выкл.(по умолчанию) / Вкл.		
	Идентификатор проектора		00 ~ 99		
	Наст.инд.клав-ры		Выкл. / Вкл. (по умолчанию)		
	Параметры	Язык		English (default) / Deutsch / Français / Italiano / Español / Português / Polski / Nederlands / Svenska / Norsk/Dansk / Suomi / ελληνικά / 繁體中文 / 简体中文 / 日本語 / 한국어 / Русский / Magyar / Čeština / عربي / ไทย / Türkçe / فارسی / Tiếng Việt / Bahasa Indonesia / Română / Slovakian	
			Параметры меню	Расположение меню	Верхнее левое / Верхнее правое / Центрированное (по умолчанию) / Нижнее левое / Нижнее правое
				Прозрачность меню	0 ~ 9
				Таймер меню	Выкл. / 5 с. / 10 с. / 15 с. (по умолчанию)
			Источник Авто		Выкл.(по умолчанию) / Вкл.
Input Source				HDMI1 / HDMI2 / DVI-D / VGA / HDBaseT / 3G-SDI	
Большая высота				Выкл. (по умолчанию) / Вкл.	
Скрыть информацию				Выкл. (по умолчанию) / Вкл.	
Логотип				По умолчанию / Нейтральный	
Цвет фона				Нет / Синий (по умолчанию) / Красный / Зеленый / Gray / Логотип	
Скор.посл.порта				9600 / 14400 / 19200 (по умолчанию) / 38400 / 57600 / 115200	
Путь посл.порта				RS232 (по умолчанию) / HDBaseT	
HDMI1				EDID 1 / EDID 2 (по умолчанию)	
HDMI2				EDID 1 / EDID 2 (по умолчанию)	
HDBaseT				EDID 1 / EDID 2 (по умолчанию)	
Обновление системы			Cancel (по умолчанию) / Да		
Сброс	Reset OSD		Cancel (по умолчанию) / Да		
	Общий сброс		Cancel (по умолчанию) / Да		
Сеть	Беспроводная сеть	Беспроводная сеть	Выкл. / Вкл. (по умолчанию)		
		Маска подсети	По умолчанию: 255.255.255.0		
		IP-адрес	По умолчанию: 192.168.1.1		

ИСПОЛЬЗОВАНИЕ ПРОЕКТОРА

Главное меню	Подменю	Параметры	
Сеть	Беспроводная сеть	Начальный IP (только для чтения)	
		IP завершения (только для чтения)	
		SSID (только для чтения)	
		Применить	
	LAN	MAC-адрес (только для чтения)	
		DHCP Выкл. (по умолчанию) / Вкл.	
		IP-адрес По умолчанию: 192.168.0.100	
		Маска подсети По умолчанию: 255.255.255.0	
		Шлюз По умолчанию: 192.168.0.51	
		DNS По умолчанию: 0.0.0.0	
		Применить	
	Control	Crestron Выкл. / Вкл. (по умолчанию)	
		Extron Выкл. / Вкл. (по умолчанию)	
		PJ Link Выкл. / Вкл. (по умолчанию)	
		AMX Device Discovery Выкл. / Вкл. (по умолчанию)	
		Telnet Выкл. / Вкл. (по умолчанию)	
	HTTP Выкл. / Вкл. (по умолчанию)		
	Сброс сети		
	Информация	Regulatory (только для чтения)	
		Серийный номер (только для чтения)	
		Осн. источник (только для чтения)	
		Main Resolution (только для чтения)	
		Осн. формат сигнала (только для чтения)	
Осн. синхр. дискретиз. (только для чтения)			
Осн. частота строк (только для чтения)			
Основная частота кадров (только для чтения)			
Второст. источ. (только для чтения)			
Sub Resolution (только для чтения)			
Sub Signal Format (только для чтения)			
Sub Pixel Clock (только для чтения)			
Sub Horz Refresh (только для чтения)			
Sub Vert Refresh (только для чтения)			
Режим отображ. (только для чтения)			
Настройка цвет. пространст. (только для чтения)			
Режим питания (ожидания) (только для чтения)			
Время проецирования (только для чтения)			
Код ПДУ (только для чтения)			
LAN IP Address (только для чтения)			
SSID (только для чтения)			
Идентификатор проектора (только для чтения)			
Режим яркости (только для чтения)			
Выпуск микропрограммы Глобальная версия (только для чтения)			
Версия F-MCU (только для чтения)			
Версия S-MCU (только для чтения)			
A-MCU Version (только для чтения)			
Верс. формatera (только для чтения)			
Версия ЛВС (только для чтения)			

ИСПОЛЬЗОВАНИЕ ПРОЕКТОРА

Меню Дисплей

Ознакомьтесь с инструкциями по настройке параметров экрана проектора.

Подменю

- Настройки изображения
- 3D
- Соотношение сторон
- Маска края
- Цифровое увеличение
- Сдвиг изображения
- Геометрическая коррекция
- Режим PIP / PBP

Настройки изображения

В меню "Настройки изображения" имеются различные функции для оптимизации проецируемого изображения и улучшения качества воспроизведения в любой среде, с учетом таких факторов, как источник входного сигнала, цвет экрана и яркость освещения в помещении.

Режим отображ.

Для различных типов изображения предустановлено несколько режимов отображения.

- **Презентация:** Режим для воспроизведения слайдов презентации при ярком свете.
- **Яркий:** Режим для проецирования очень ярких изображений.
- **Кино:** Режим для проецирования видеозаписей в темном помещении.
- **HDR:** Режим для воспроизведения содержимого в формате HDR (Расширенный динамический диапазон).
- **sRGB:** Стандартный цвет изображения, соответствующий цветовому стандарту sRGB.
- **DICOM SIM.:** Режим для проецирования монохромных медицинских изображений, например рентгенограмм.
- **Смещение:** Режим для проецирования при установке нескольких проекторов.
- **2D High Speed:** Данный режим используется для воспроизведения входного сигнала 2D с частотой 120 Гц.
- **Пользователь:** Настройки изображения, сохраненные пользователем.
- **3D:** Режим для воспроизведения видеозаписей в формате 3D.

Цвет стены

Установка цвета стены проектора для достижения наилучшего цветовоспроизведения для определенной стены. Доступны значения Выкл., Классная доска, Светло-желтый, Светло-зеленый, Голубой, Розовый и Gray.

Динамический диапазон

Настройка параметров функции HDR (Расширенный динамический диапазон).

- **HDR**
 - **Выкл.:** При отключении функции HDR на проекторе отображается сообщение о том, что проектор не поддерживает содержимое HDR, поэтому от источника входного сигнала будут поступать только сигналы SDR.
 - **Авто:** При получении сигналов HDR проектор автоматически переключается на режим отображения HDR.
- **Режим изображения HDR**
 - **Яркий:** Увеличение насыщенности цвета ярких изображений.
 - **Стандартный:** Изображения будут выглядеть более реалистично и естественно.
 - **Фильм:** Повышение четкости изображений в видеозаписях.
 - **Детализация:** Повышение четкости изображений в темных сценах.
 - **SMPTE 2084:** Оптимизация параметров изображения для соответствия стандарту SMPTE 2084.

ИСПОЛЬЗОВАНИЕ ПРОЕКТОРА

Яркость

Регулировка яркости света проецируемого изображения в соответствии с яркостью света в помещении.

Контрастность

Регулировка коэффициента контрастности проецируемого изображения. Контрастность регулирует разницу между самыми светлыми и самыми темными участками изображения.

Резкость

Регулировка четкости деталей проецируемого изображения для повышения четкости и резкости изображения.

Цвет

Преобразование видеоизображений из черно-белого до полностью насыщенного цвета.

Оттенок

Регулировка баланса красного и зеленого цветов в видеоизображениях.

Гамма

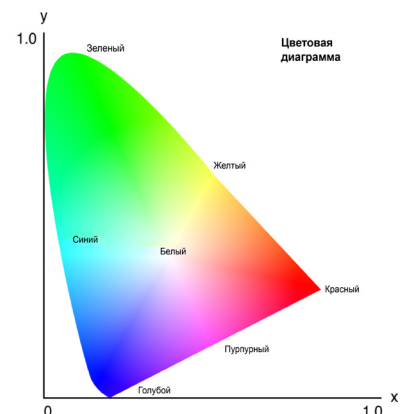
Выбор соответствующего значения гаммы для оптимального соответствия изображения различным источникам входного сигнала.

- **Фильм:** Режим для настройки домашнего кинотеатра.
- **Видео:** Режим для источников видеосигнала или ТВ.
- **Графика:** Режим для проецирования фотографий с ПК.
- **Стандартный(2.2):** Стандартное значение гаммы.
- **3D:** Режим для воспроизведения видеозаписей в формате 3D.
- **Классная доска:** Режим для проецирования на классной доске.
- **DICOM SIM.:** Режим для проецирования монохромных медицинских изображений, например рентгенограмм.

Параметры цвета

Настройка параметров цвета проецируемого изображения для улучшения цветопроизведения.

- **BrilliantColor™:** Улучшенный алгоритм обработки изображений, позволяющий использовать больше цветов из цветового круга, повышает яркость и реалистичность цветов проецируемого изображения.
- **Цветовая темп:** Регулировка цветовой температуры проецируемого изображения. Доступны режимы: Теплый, Стандартный и Холодный.
- **Согласование цветов:** Изменение цвета проецируемого изображения путем регулировки каждого цветового компонента в изображении. Регулируемые цвета: красный, зеленый, синий, голубой, желтый, пурпурный и белый (R / G / B / C / Y / M / W).
 - **Цвет:** Выбор цвета для дальнейшей регулировки.
 - **(R / G / B / C / Y / M) Насыщенность / Оттенок / Усиление:** Изменение значения параметров оттенок, насыщенность и усиление для регулировки красного, зеленого, синего, голубого, желтого или пурпурного цвета в проецируемом изображении.
 - **Насыщенность:** Регулировка насыщенности выбранного цвета. Значение указывает на смещение цвета от белого или к белому в центре цветовой диаграммы.
 - **Оттенок:** Регулировка оттенка выбранного цвета. Значение отражает количество степеней вращения вокруг цветовой диаграммы от исходного цвета. Увеличение значения обозначает вращение против часовой стрелки, а уменьшение - вращение по часовой стрелке.
 - **Усиление:** Регулировка усиления выбранного цвета. При увеличении значения изображение становится ярче (добавляется белый в цвет), а при уменьшении значения изображение становится темнее (добавляется черный в цвет).
 - **(W) Красный / Зеленый / Синий:** Изменение значения красного, зеленого и синего цвета для регулировки белого цвета.



ИСПОЛЬЗОВАНИЕ ПРОЕКТОРА

- **Сброс:** Восстановление для выбранного цвета заводских настроек по умолчанию.
- **Выход:** Выход из подменю.
- **Усиление/ Смещение RGB:** Усиление и сдвиг - отдельные элементы управления для каждого из каналов RGB, используемые для установки оттенков серого. Усиление служит для калибровки цвета темных участков, а сдвиг - для калибровки белых участков.
 - **Красный/ Зеленый/ Усиление синего:** Регулировка цвета светлых участков изображения.
 - **Красный/ Зеленый/ Смещение синего:** Регулировка цвета темных участков изображения.
 - **Сброс:** Восстановление заводских параметров по умолчанию.
 - **Выход:** Выход из подменю.
- **Цветовое простр.:** Выбор цветового пространства, специально настроенного для входного сигнала. Доступны значения Авто, RGB, YUV, RGB (0-255) и RGB (16-235). Выбор RGB только для входного сигнала HDMI.

Сигнал

Улучшение качества изображения и коррекция положения изображения для RGB/ компонентного сигнала.

- **Фаза:** Используется для синхронизации сигнала экрана с сигналом графика карты. Если изображение нестабильно или мигает, используйте этот параметр для настройки.
- **Положение Г.:** Регулировка положения изображения по горизонтали.
- **Положение В.:** Регулировка положения изображения по вертикали.
- **Выход:** Выход из подменю.

Примечание. Данная функция доступна только для RGB/ компонентного сигнала.

Скорость цветового круга

Скорость фосфорного цветового колеса определяет характеристики изображения и срок службы проектора.

- **2X:** Увеличение срока службы проектора и уменьшение уровня шума в процессе работы.
- **3X:** Увеличение скорости для устранения цветовых помех и улучшения качества изображения.

Интенсивный черный

Автоматическое увеличение коэффициента контрастности за счет отключения лазерного света при обнаружении черного изображения.

Динамический черный

Автоматическая регулировка коэффициента контрастности для источников видеосигнала. Улучшение уровня черного в темных сценах за счет уменьшения светового потока.

Режим яркости

Установка режима яркости в зависимости от различных требований установки.

- **Пост. мощность:** Включите этот режим для установки яркости изображения на определенный уровень, управляемый уровнем мощности лазерного диода. Параметр *Уровень мощности* в меню верхнего уровня служит для установки уровня мощности лазерного диода.
- **Пост. яркость:** Воспроизведение изображения с яркостью, установленной в "Пост. мощность". Специальный алгоритм предназначен для компенсации естественного снижения яркости для воспроизведения изображения с фиксированным уровнем яркости.
- **Экорезим:** Установка яркости изображения на 50% от максимального уровня яркости проектора для уменьшения энергопотребления и увеличения срока службы проектора. Проектор достигает максимального уровня яркости, когда для режима воспроизведения установлено значение "Яркий".

Уровень мощности

Установка уровня мощности лазерного диода для регулировки яркости изображения. Мощность регулируется в диапазоне от 1 до 100, включая уровень мощности от 30 до 100%. Установленное значение мощности активируется при включении "Пост. мощность" в "Режим яркости".

Сброс

Восстановление для всех параметров цвета заводских значений по умолчанию.

ИСПОЛЬЗОВАНИЕ ПРОЕКТОРА

Меню 3D

Видеофайл 3D состоит из двух немного различающихся изображений (кадров) одной сцены, представляющих различные виды, воспринимаемые левым и правым глазом. При воспроизведении этих кадров с достаточно высокой скоростью и при просмотре в 3D-очках, синхронизирующих левый и правый кадр, мозг зрителя собирает отдельные изображения в единое изображение 3D. Меню 3D содержит параметры для настройки функций 3D и корректного воспроизведения видеозаписей в формате 3D.

3D Mode

Включение и выключение функции 3D.

3D формат

Выбор подходящего формата 3D для входного сигнала 3D. Доступны значения Авто, Рядом, Сверху и снизу, Чередование кадр. и Картридер.

3D Tech

Выбор технологии 3D в зависимости от типа сигнала 3D синх.

- **DLP-Link:** Выберите эту технологию, если сигнал 3D синх. создается посредством встроенной в проектор технологии DLP Link. Она работает, только если используемые 3D-очки совместимы с технологией DLP 3D, а режим 3D включен вручную.
- **3D Sync:** Выберите эту технологию, если проектор получает сигнал 3D синх. от внешнего источника, и сигнал 3D синх. поступает на передатчик или другой проектор через порт выхода 3D синх.

3D-2D

Преобразование содержимого 3D в изображения 2D.

- **3D:** Обычное воспроизведение содержимого 3D.
- **L:** Воспроизведение левых изображений 3D содержимого.
- **K:** Воспроизведение правых изображений 3D содержимого.

Инверсия 3D синхросигнала

Если видеозапись 3D воспроизводится некорректно, эта функция позволяет поменять местами левый и правый кадр 3D.

Выход 3D синх.

Настройка передачи выходного сигнала 3D sync.

- **K передатчику:** Синхросигнал 3D поступает на передатчик, подключенный к выходному порту 3D sync проектора.
- **K следующему проектору:** В режиме использования нескольких проекторов синхросигнал 3D передается на следующий проектор.

Ссылка Л/П

Для обеспечения корректной синхронизации 3D установите с помощью данной функции опорный сигнал для левого и правого (Л/П) кадра.

- **Поле GPIO:** При получении внешнего синхросигнала 3D по кабелю 3D sync in проектор автоматически выбирает этот параметр для синхронизации ссылки Л/П с синхросигналом 3D.
- **1-й кадр:** Если синхросигнал 3D генерируется внутри проектора, этот параметр позволяет установить первый кадр источника входного сигнала в качестве опорного левого кадра проектора. Если изображение 3D воспроизводится некорректно, функция "Реж. 3D Invert" позволяет поменять местами левый и правый кадр.

Задержка кадров 3D

Установка задержки кадров для коррекции проектором разницы во времени между передачей сигнала 3D и выводом результата. Эта функция работает только при установке для параметра "Ссылка Л/П" значения "Поле GPIO".

При выполнении "3D blending" на нескольких проекторах установите задержку кадров для каждого проектора, чтобы скорректировать несинхронные изображения.

Сброс

Сброс всех параметров 3D.

ИСПОЛЬЗОВАНИЕ ПРОЕКТОРА

Соотношение сторон

Установка соотношения сторон проецируемого изображения. Доступны значения 4:3, 16:9, 16:10, LBX, Исходный и Авто. Выберите "Авто" для воспроизведения обнаруженного размера изображения.

Маска края

Эта функция применяется для удаления помех кодирования видеосигнала по контуру видеоизображения.

Цифровое увеличение

Регулировка размера проецируемого изображения. Размер изображения можно изменять от 50 до 400%. Изменив размер изображения с помощью данной функции, отрегулируйте его положение функцией "Сдвиг изображения".

- **Увеличение Г:** Изменение высоты проецируемой области.
- **Увеличение В:** Изменение ширины проецируемой области.
- **Выход:** Выход из подменю.

Сдвиг изображения

Регулировка положения области воспроизведения в рамках диапазона смещения объектива. Доступны значения Г и В, которые обозначают сдвиг по горизонтали и по вертикали.

Геометрическая коррекция

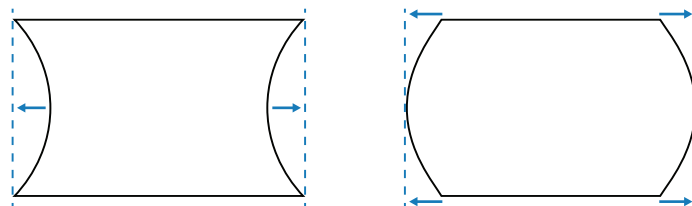
Настройка геометрических параметров для изменения формы изображения в зависимости от поверхности проецирования.

Режим ПК

Включите режим ПК для использования программного обеспечения ПК для более сложной настройки геометрии. Если включен режим ПК, проектор автоматически загружает настройки геометрии ПК, которые применялись ранее.

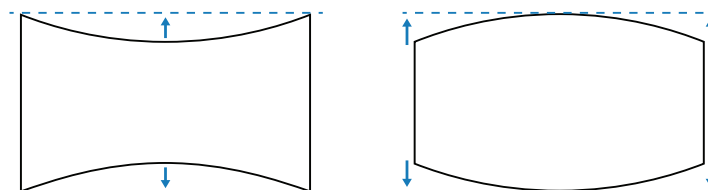
H Arc

Коррекция горизонтальных бочкообразных или подушкообразных искажений проецируемого изображения.



V Arc

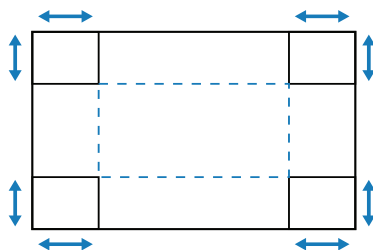
Коррекция вертикальных бочкообразных или подушкообразных искажений проецируемого изображения.



ИСПОЛЬЗОВАНИЕ ПРОЕКТОРА

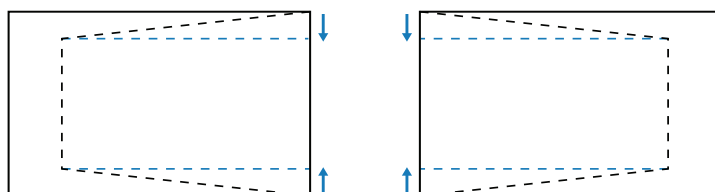
Четыре угла

Изменение формы изображения за счет перемещения 4 углов изображения в зависимости от поверхности проецирования.



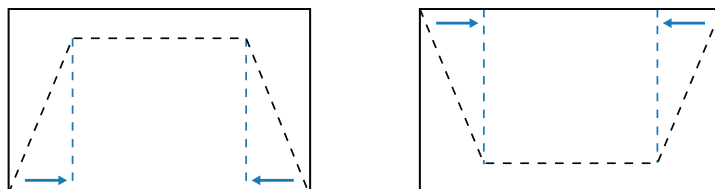
Г трапеция

Регулировка левой и правой стороны проецируемого изображения для получения правильного прямоугольника. Используется для коррекции изображений с неровной левой и правой сторонами.



В трапеция

Регулировка верхней и нижней стороны проецируемого изображения для получения правильного прямоугольника. Используется для коррекции изображений с неровной верхней и нижней сторонами.



Сброс

Восстановление для геометрических параметров заводских значений по умолчанию.

ИСПОЛЬЗОВАНИЕ ПРОЕКТОРА

Режим PIP / PBP

PIP/PBP (картинка в картинке/ два изображения рядом) позволяет одновременно воспроизводить два изображения с двух источников входного сигнала.

Экран

Выбор подходящего режима PIP/PBP.

- **Выкл.:** Отключение режима PIP/PBP.
- **PIP (картинка в картинке):** Отображение одного источника входного сигнала на главном экране, а второго источника входного сигнала во вложенном окне.
- **PBP (два изображения рядом):** Отображение на экране двух изображений одинакового размера.

Местоположение

Регулировка макета расположения двух изображений. На представленной ниже схеме макета "P" обозначает главное изображение:

- **Макет PIP**

Макет PIP	Размер PIP		
	Малый	Средя	Большой
PIP-нижн. правая			
PIP-нижн. левая			
PIP-верхн. левая			
PIP-верхн. правая			

- **Макет PBP**

Макет PBP	
PBP, Осн. левая 	PBP, Осн. правая
PBP, Осн. верхн. 	PBP, Осн. нижняя

Размер

Изменение размера экрана второстепенного источника в режиме PIP.

Осн. источник

Выбор источника входного сигнала для главного изображения. Доступны источники входного сигнала: HDMI1, HDMI2, DVI-D, VGA, HDBaseT и 3G-SDI.

Второст.источ.

Выбор источника входного сигнала для второго изображения. Доступны источники входного сигнала: HDMI1, HDMI2, DVI-D, VGA, HDBaseT и 3G-SDI.

ИСПОЛЬЗОВАНИЕ ПРОЕКТОРА

Подкачка

Переключение главного и второстепенного источника.

Примечание. Ниже представлена таблица совместимости PIP/PBP.

Поддержка PIP/PBP

Матрица PIP/ PBP	VGA	DVI-D	HDMI1	HDMI2	HDBaseT	3G-SDI
VGA	—	V	V	V	V	V
DVI-D	V	—	V	V	V	V
HDMI1	V	V	—	V	V	V
HDMI2	V	V	V	—	V	V
HDBaseT	V	V	V	V	—	V
3G-SDI	V	V	V	V	V	—

ИСПОЛЬЗОВАНИЕ ПРОЕКТОРА

Меню Настр.

Ознакомьтесь с инструкциями по настройке рабочих параметров проектора.

Подменю

- Проецирование
- Регулировка объектива
- Настр. мощности
- Безопасность
- Настр-е табл
- Настройки с помощью ПДУ
- Триггер 12 В
- Идентификатор проектора
- Наст.инд.клав-ры
- Параметры
- Обновление системы
- Сброс

Проецирование

Выберите подходящий режим проецирования для изменения направления изображения. Доступны значения: Передний, Задний, Потолоч.-верх и Задний-верх, которые поддерживают проецирование спереди, сзади, проецирование спереди, перевернутое при установке вверху на потолке, а также проецирование сзади, перевернутое при установке сзади вверху.

Регулировка объектива

Настройка параметров объектива для регулировки качества и положения изображения.

Изменение масштаба

Кнопки ▲ и ▼ служат для регулировки размера проецируемого изображения.

Фокусировка

Кнопки ▲ и ▼ служат для изменения фокуса проецируемого изображения.

Ф-ция объектива

Блокировка объектива, при которой все моторы объектива не двигаются, а все функции отключены.

Перемещение объектива

Для сдвига области проецирования отрегулируйте положение объектива кнопками ▲ ▼ ◀ ▶ .

Калибровка объектива

Откалибруйте положение объектива, чтобы вернуть его в центр. Во избежание повреждения проектора и объектива перед заменой объектива обязательно выполняйте его калибровку.

- **Обычная:** Выполнение калибровки объектива для объективов, которые не относятся к сверхкороткофокусным.
- **UST:** Выполнение калибровки объектива для подготовки проектора к сверхкороткофокусному объективу (UST).
- **UST Pattern:** Выберите тестовую таблицу для регулировки объектива UST.

Память объектива

Этот проектор позволяет сохранять до пяти параметров объектива, в числе которых положение, масштаб и фокусировка объектива.

- **Применить положение:** Для применения параметров объектива выберите запись от 1 до 5.
- **Сохранить текущее положение:** Для сохранения текущих параметров объектива выберите запись от 1 до 5.
- **Сброс:** Очистить сохраненные записи объектива.

Примечание. При выполнении калибровки объектива сохраненные записи объектива будут удалены.

ИСПОЛЬЗОВАНИЕ ПРОЕКТОРА

Настр. мощности

Регулировка параметров питания для управления временем работы проектора и режимом ожидания.

Прямое вкл.

При выборе "Вкл." проектор автоматически включается после подключения к источнику питания.

Вкл. при обнаруж. сигнала

Включите эту функцию для автоматического включения проектора при подключении к источникам входного сигнала HDMI. Она применяется только для проектора в режиме ожидания, для которого включен режим связи.

Автовыключение (мин.)

Установка реле времени для автоматического отключения проектора при отсутствии сигнала в течение указанного периода времени. Кнопки ◀ и ▶ служат для увеличения или уменьшения времени с шагом в 5 минут за каждое нажатие.

Таймер сна (мин.)

Установка реле времени для автоматического отключения проектора по истечении установленного времени работы.

- **Таймер сна (мин.):** Кнопки ◀ и ▶ служат для увеличения или уменьшения времени с шагом в 30 минут за каждое нажатие.
- **ВСЕГДА ВКЛ.**
 - **Нет:** После отключения проектора таймер сна возвращается на значение 0.
 - **Да:** Активируйте таймер сна каждый раз при включении проектора.

Режим питания (ожидания)

Выберите режим питания для проектора в режиме ожидания.

- **Эко:** Минимальное энергопотребление (0,5 Ватт) без функции сетевого управления.
- **Активный:** Низкое энергопотребление (<2 Ватт), при котором модуль ЛВС переходит в спящий режим и поддерживает функцию пробуждения по ЛВС (WoL). В случае активации модуля ЛВС посредством WoL проектор готов принимать команды по сети.
- **Связь:** Большее энергопотребление с функцией управления проектором по сети.

Безопасность

Установка проверки безопасности для защиты проектора.

Безопасность

Выберите "Вкл." для защиты проектора паролем. Если пользователь вводит неверный пароль три раза подряд, отображается предупреждение о том, что проектор будет отключен через 10 секунд.

Таймер безопасности

Укажите интервал времени, в течение которого проектор может использоваться без пароля. После отображения таймером "0" пользователь должен ввести пароль для использования проектора. Таймер перезапускается каждый раз при включении проектора.

Сменить пароль

Смена пароля к проектору.

Примечание. В последнюю минуту перед истечением указанного времени, включая Автовыключение (мин.), Таймер сна (мин.) и Таймер безопасности, на экран выводится предупреждение о том, что проектор будет отключен через 60 секунд. Нажмите любую кнопку на пульте ДУ или клавиатуре проектора для сброса таймера, и проектор останется включенным.

Настр-е табл

Выбор настроечной таблицы. Доступны значения Выкл., Green Grid, Magenta Grid, Белая сетка, Белый, Черн, Красный, Зеленый, Синий, Желтый, Пурпурный и Голубой.

ИСПОЛЬЗОВАНИЕ ПРОЕКТОРА

Настройки с помощью ПДУ

Настройка параметров ИК (инфракрасного) пульта дистанционного управления.

Функция ИК

Установка для проектора приемника дистанционного управления для управления связью между проектором и ИК пультом ДУ.

- **Передний:** Включение или отключение фронтального приемника дистанционного управления.
- **Вверху:** Включение или отключение верхнего приемника дистанционного управления.
- **HDBaseT:** Выберите "Вкл.", чтобы установить разъем HDBaseT приемником дистанционного управления.

Код ПДУ

Присвойте приемникам дистанционного управления на проекторе опознавательный код от 00 до 99.

Проектор реагирует только на команды ИК пульта ДУ, которому присвоен тот же опознавательный код.

Подробные сведения об установке опознавательного кода для ИК пульта дистанционного управления см. в *Установка идентификатора пульта ДУ* на стр. 19.

Настройки горячих клавиш

Назначьте функцию кнопке **клавиша быстрого вызова** на пульте ДУ. Это позволяет легко использовать функцию, не заходя в экранные меню. Доступные функции для назначения кнопке **клавиша быстрого вызова**: "Соотношение сторон" и "Стоп-кадр".

Триггер 12 В

При выборе "Вкл." экран проектора автоматически поднимается или опускается при включении или выключении проектора. Эта функция работает только при подключении проектора к электрическому экрану.

Идентификатор проектора

Назначьте проектору опознавательный код от 00 до 99. Используйте этот код в качестве идентификатора проектора при управлении проектором посредством RS232, HDBaseT или других устройств. Для просмотра дополнительной информации см. раздел *Управление* в сетевом меню на стр. 40.

Наст.инд.клав-ры

Включение или отключение светодиодной подсветки клавиатуры проектора.

Параметры

Регулировка основных параметров проектора.

Язык

Выбор языка экранного меню. Доступны следующие языки: английский, немецкий, французский, итальянский, испанский, португальский, польский, голландский, шведский, норвежский/датский, финский, греческий, китайский (традиционное письмо), китайский (упрощенное письмо), японский, корейский, русский, венгерский, чехословацкий, арабский, тайский, турецкий, персидский, вьетнамский, индонезийский, румынский и словацкий.

Параметры меню

Настройка параметров экранного меню.

- **Расположение меню:** Выбор расположения меню: Верхнее левое, Верхнее правое, Центрированное, Нижнее левое или Нижнее правое.
- **Прозрачность меню:** Установка уровня прозрачности меню.
- **Таймер меню:** Установка времени отображения меню на экране.

Источник Авто

При выборе "Вкл." проектор автоматически обнаруживает и выбирает источник входного сигнала. Выбрав источник входного сигнала, нажмите на кнопку Input (Источник сигнала) на пульте ДУ или клавиатуре проектора для переключения на другие доступные источники. При выборе "Выкл." при нажатии на кнопку Input (Источник сигнала) отображается подменю Input Source (Источник входного сигнала).

ИСПОЛЬЗОВАНИЕ ПРОЕКТОРА

Input Source

Выбор источника входного сигнала из подменю источника. Доступны источники входного сигнала: HDMI1, HDMI2, DVI-D, VGA, HDBaseT и 3G-SDI.

Большая высота

Выберите "Вкл." для увеличения скорости вентилятора. Для обеспечения качества изображения и защиты проектора от повреждений включайте режим "Большая высота" в условиях высокой температуры, влажности или высоты.

Скрыть информацию

Выберите "Вкл.", чтобы скрыть сведения о состоянии проектора.

Логотип

Установка экранной заставки.

- **По умолчанию:** Использовать стандартную экранную заставку с фирменным логотипом.
- **Нейтральный:** Отключить логотип на экранной заставке.

Цвет фона

Установка фоновой цвета для отображения при отсутствии входного сигнала. Доступны значения Нет, Синий, Красный, Зеленый, Gray и Логотип.

Скор. посл. порта

Установка скорости последовательного порта. Доступны значения 9600, 14400, 19200, 38400, 57600 и 115200.

Путь посл. порта

Выбор пути последовательного порта для последовательных команд. Доступны значения RS232 и HDBaseT.

HDMI1

Если входное устройство подключено к разъему HDMI IN1, установите совместимость EDID для корректного отображения входного сигнала. Выберите **EDID 1.4** для входных устройств с интерфейсом HDMI 1.4 или **EDID 2.0** для устройств с интерфейсом HDMI 2.0.

HDMI2

Если входное устройство подключено к разъему HDMI IN2, установите совместимость EDID для корректного отображения входного сигнала. Выберите **EDID 1.4** для входных устройств с интерфейсом HDMI 1.4 или **EDID 2.0** для устройства с интерфейсом HDMI 2.0.

HDBaseT

Если проектор получает сигналы HDMI от блока HDBaseT, установите совместимость EDID для корректного отображения содержимого HDMI. Выберите **EDID 1.4**, если входной сигнал направлен устройством с интерфейсом HDMI 1.4, или **EDID 2.0**, если устройство поддерживает HDMI 2.0.

Примечание. Общими версиями HDMI являются HDMI 1.4 и 2.0. При HDMI 1.4 скорость 4K ограничена 30 кадрами в секунду, а при HDMI 2.0 видео 4K воспроизводится без ухудшения качества со скоростью 50 и 60 кадров в секунду. Данный проектор поддерживает оба интерфейса HDMI 1.4 и 2.0. Для корректного воспроизведения содержимого HDMI установите EDID проектора для входных устройств с различными техническими характеристиками HDMI.

Обновление системы

Выберите "Да" для обновления ПО/ микропрограммы системы проектора.

Сброс

Восстановление заводских параметров по умолчанию.

- **Reset OSD:** Восстановление значений экранного меню по умолчанию.
- **Общий сброс:** Восстановление значений по умолчанию для всех параметров проектора.

ИСПОЛЬЗОВАНИЕ ПРОЕКТОРА

Меню Сеть

Ознакомьтесь с инструкциями по настройке сетевых параметров проектора.

Подменю

- Беспроводная сеть
- LAN
- Control
- Сброс сети

Дополнительные сведения

- Функции панели управления через сеть
- Использование команд RS232 по Telnet

Беспроводная сеть

Проектор можно подключить к беспроводной сети с помощью адаптера Wifi. В подменю WLAN можно настраивать параметры беспроводной сети для проектора.

- **Беспроводная сеть:** Выберите "Вкл." для активации подключения к беспроводной сети.
- **Маска подсети:** Назначение маски подсети проектора.
- **IP-адрес:** Назначение IP-адреса проектора.
- **Начальный IP:** Отображение начального IP-адреса. (только для чтения)
- **IP завершения:** Отображение конечного IP-адреса. (только для чтения)
- **SSID:** Отображение SSID сети. (только для чтения)
- **Применить:** Применение параметров беспроводной сети.

LAN

Проектор можно подключить к проводной сети кабелем RJ-45. В подменю ЛВС можно настраивать параметры проводной сети для проектора.

- **MAC-адрес:** Отображается MAC-адрес. (только для чтения)
- **DHCP:** Включите DHCP для автоматического получения IP-адреса, маски подсети, шлюза и DNS.
- **IP-адрес:** Назначение IP-адреса проектора.
- **Маска подсети:** Назначение маски подсети проектора.
- **Шлюз:** Назначение шлюза проектора.
- **DNS:** Назначение DNS проектора.
- **Применить:** Применение параметров проводной сети.

Control

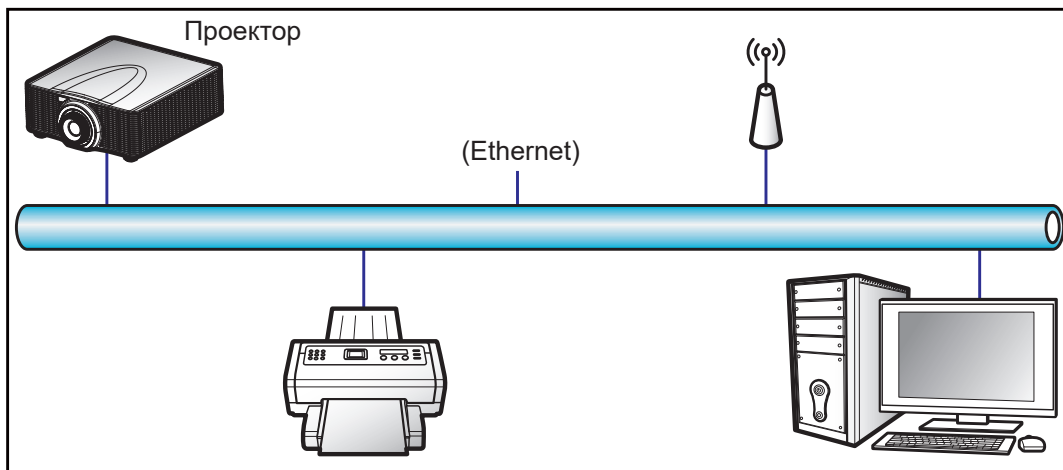
Данным проектором можно управлять дистанционно с компьютера или других внешних устройств через подключение к беспроводной или проводной сети. Пользователь может управлять одним или несколькими проекторами из удаленного центра управления, например, включать и выключать проектор, регулировать его яркость или контрастность.

В подменю "Управление" можно выбрать устройство для управления проектором.

- **Crestron:** Управление проектором с помощью контроллера Crestron и специального программного обеспечения. (Порт: 41794)
Подробную информацию см. на веб-сайте <http://www.crestron.com>.
- **Extron:** Управление проектором с помощью устройств Extron. (Порт: 2023)
Подробную информацию см. на веб-сайте <http://www.extron.com>.
- **PJ Link:** Управление проектором с помощью команд PJLink v1.0. (Порт: 4352)
Подробную информацию см. на веб-сайте <http://pjlink.jbmia.or.jp/english>.

ИСПОЛЬЗОВАНИЕ ПРОЕКТОРА

- **AMX Device Discovery:** Управление проектором с помощью устройств AMX. (Порт: 9131)
Подробную информацию см. на веб-сайте <http://www.amx.com>.
- **Telnet:** Управление проектором с помощью команд RS232 через подключение Telnet. (Порт: 23)
Подробную информацию см. в разделе *Использование команд RS232 по Telnet* на стр. 43.
- **HTTP:** Управление проектором с помощью веб-браузера. (Порт: 80)
Подробную информацию см. в разделе *Функции панели управления через сеть* на стр. 41.



Примечание.

- *Crestron является зарегистрированным товарным знаком компании Crestron Electronics, Inc. в США.*
- *Extron является зарегистрированным товарным знаком компании Extron Electronics, Inc. в США.*
- *AMX является зарегистрированным товарным знаком компании AMX LLC в США.*
- *RJLink применяется для товарного знака и регистрации логотипа в Японии, США и других странах с помощью компании JBMIA.*
- *Для получения дополнительных сведений о различных типах внешних устройств, которые можно подключить к порту LAN/ RJ45 для дистанционного управления проектором, а также о поддерживаемых командах для этих внешних устройств обращайтесь непосредственно в службу поддержки.*

Сброс сети

Восстановление для всех параметров сети заводских значений по умолчанию.

Функции панели управления через сеть

С помощью панели управления через сеть пользователь может настраивать различные параметры проектора, используя веб-браузер на ПК или мобильных устройствах.

Системные требования

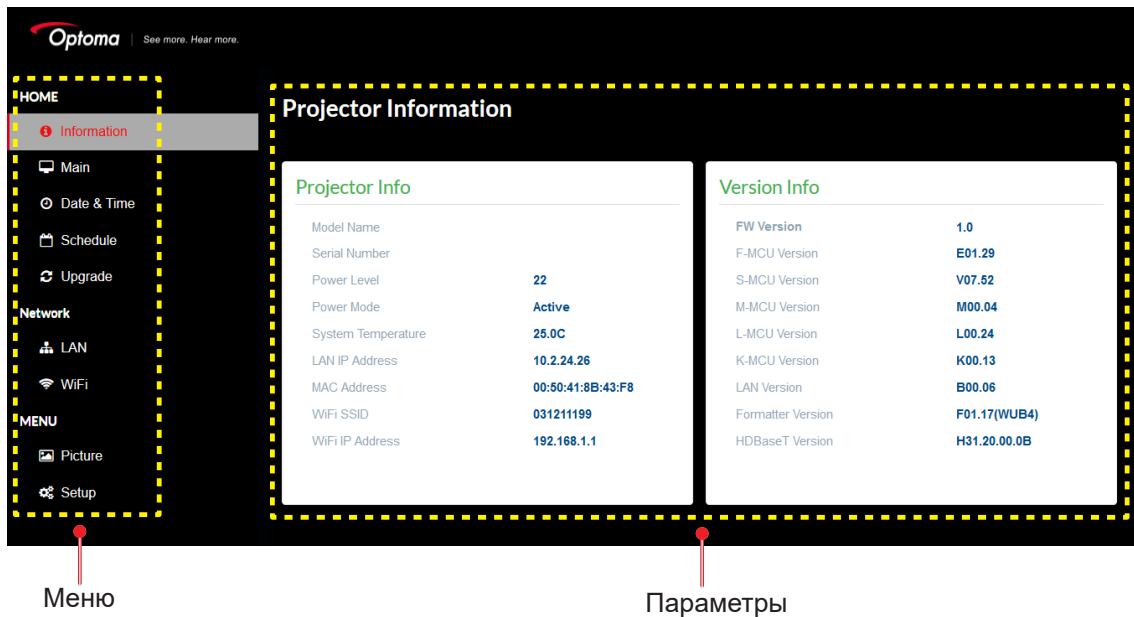
Для использования панели управления через сеть убедитесь, что ваши устройства и программное обеспечение соответствуют минимальным системным требованиям.

- Кабель RJ45 (CAT-5e) или адаптер беспроводной сети
- В ПК, ноутбуке, мобильном телефоне или планшете установлен веб-браузер
- Совместимые веб-браузеры:
 - Internet Explorer 11 или последующих версий
 - Microsoft Edge 40 или последующих версий
 - Firefox 57 или последующих версий
 - Chrome 63 или последующих версий
 - Safari 11 или последующих версий
- Операционная система мобильных устройств:
 - iOS 10 или последующих версий
 - Android 5 или последующих версий

ИСПОЛЬЗОВАНИЕ ПРОЕКТОРА

Обзор панели управления через сеть

Настройка параметров проектора с помощью веб-браузера.



Меню	Подменю	Описание
НОМЕ (ГЛАВНАЯ СТРАНИЦА)	Information (Информация)	Просмотр сведений о проекторе и версии микропрограммы.
	Main (Основной)	<ul style="list-style-type: none"> Выбор источников входного сигнала проектора. Прямые клавиши для включения и выключения питания проектора, затвора и экранного меню.
	Date & Time (Дата и время)	Установка даты и времени проектора.
	Schedule (Расписание)	Создание расписаний для автоматического включения и выключения проектора.
	Upgrade (Обновление)	Обновление микропрограммы проектора.
Network (Сеть)	LAN	Установка подключения к проводной сети и системе управления Crestron (CCS).
	WiFi	Настройка беспроводной сети.
MENU (МЕНЮ)	Picture (КАРТИНА)	Настройка основных параметров изображения, таких как размер и расположение.
	Setup (Настр.)	Настройка основных параметров проектора, объектива и питания.

Доступ к панели управления через сеть

Если сеть доступна, подключите проектор и компьютер к одной сети. Используйте адрес проектора в качестве URL-адреса сети, чтобы открыть панель управления через сеть в браузере.

- Адрес проектора можно узнать в экранном меню.
 - При подключении к проводной сети выберите **Сеть > LAN > IP-адрес**.

Примечание. Убедитесь, что включено DHCP.

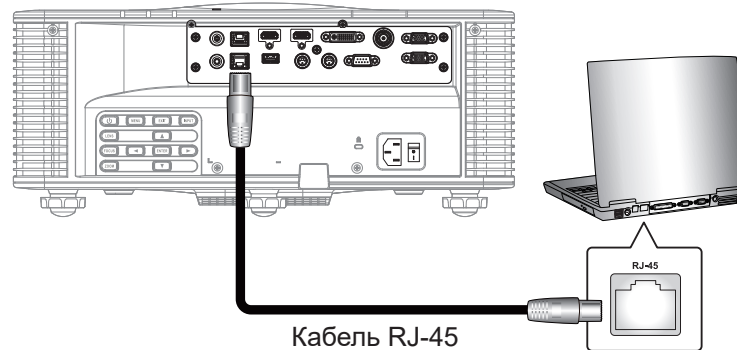
 - При подключении к беспроводной сети выберите **Сеть > Беспроводная сеть > Шлюз**.
- Откройте веб-браузер и введите в адресную строку адрес проектора.
- В веб-браузере откроется страница панели управления через сеть.

Если сеть недоступна, см. *Прямое подключение проектора к компьютеру* на стр. 43.

ИСПОЛЬЗОВАНИЕ ПРОЕКТОРА

Прямое подключение проектора к компьютеру

Если сеть недоступна, подключите проектор напрямую к компьютеру кабелем RJ-45 и настройте параметры сети вручную.



1. Назначение IP-адреса проектору
 - В экранном меню выберите **Сеть > LAN**.
 - Отключите DHCP и вручную задайте IP-адрес, маску подсети и шлюз проектора.
 - Для подтверждения настроек нажмите **Enter**.
2. Назначение IP-адреса компьютеру
 - Задайте для компьютера шлюз и маску подсети по умолчанию в соответствии с настройками проектора.
 - Задайте для компьютера IP-адрес, соответствующий первым трем цифрам проектора. Например, если IP-адрес проектора 192.168.000.100, задайте для компьютера IP-адрес 192.168.000.xxx, где xxx не равно 100.
3. Откройте веб-браузер и введите в адресную строку адрес проектора.
4. В веб-браузере откроется страница панели управления через сеть.

Использование команд RS232 по Telnet

Данный проектор поддерживает использование команд RS232 через подключение Telnet.

1. Установка прямого подключения проектора к компьютеру. Сведения о прямом подключении проектора к компьютеру представлены в разделе *Прямое подключение проектора к компьютеру* на стр. 43.
2. Отключите брандмауэр компьютера.
3. Откройте командную строку на компьютере. В операционной системе Windows 7 выберите **Start (Пуск) > All Programs (Все программы) > Accessories (Стандартные) > Command Prompt (Командная строка)**.
4. Введите команду "telnet ttt.xxx.yyy.zzz 23".
Замените "ttt.xxx.yyy.zzz" IP-адресом проектора.
5. Нажмите **Enter** на клавиатуре компьютера.

Технические требования для функции "RS232 по Telnet"

- Telnet: TCP
- Порт Telnet: 23 (для получения подробных сведений обращайтесь в отдел обслуживания)
- Утилита Telnet: Windows "TELNET.exe" (режим командной строки).
- Нормальное отключение функции "RS232-по-Telnet": Закрывать
- Ниже приводятся ограничения по использованию утилиты Windows Telnet сразу после установления подключения TELNET:
 - для успешной работы в сети по протоколу Telnet необходимо не более 50 байт.
 - для выполнения одной команды RS232 по Telnet требуется не более 26 байт.
 - Максимальная задержка для следующей команды RS232 должна быть не больше 200 мс.

ИСПОЛЬЗОВАНИЕ ПРОЕКТОРА

Информац. меню

Просмотр сведений о состоянии и параметрах проектора. Сведения о проекторе предназначены только для чтения.

- Regulatory
- Серийный номер
- Осн. источник
- Main Resolution
- Осн. формат сигнала
- Осн. синхр. дискретиз.
- Осн. частота строк
- Основная частота кадров
- Второст. источ.
- Sub Resolution
- Sub Signal Format
- Sub Pixel Clock
- Sub Horz Refresh
- Sub Vert Refresh
- Режим отображ.
- Настройка цвет. пространст.
- Режим питания (ожидания)
- Время проецирования
- Код ПДУ
- LAN IP Address
- SSID
- Идентификатор проектора
- Режим яркости
- Выпуск микропрограммы
- Версия F-MCU
- Версия S-MCU
- A-MCU Version
- Верс. форматера
- Версия ЛВС

ДОПОЛНИТЕЛЬНАЯ ИНФОРМАЦИЯ

Совместимые разрешения

Таблица синхронизации

Тип сигнала	Разрешение	Частота кадров (Гц)	VGA	HDMI1 / 2	DVI	3G-SDI	HDBaseT
ПК	640x480	60	✓	✓	✓		✓
	640x480	72	✓	✓	✓		✓
	640x480	75	✓	✓	✓		✓
	640x480	85	✓	✓	✓		✓
	640x480	66,6		✓	✓		✓
	720x400	70	✓	✓	✓		✓
	800x600	60	✓	✓	✓		✓
	800x600	72	✓	✓	✓		✓
	800x600	75	✓	✓	✓		✓
	800x600	85	✓	✓	✓		✓
	800x600	120	✓	✓	✓		✓
	848x480	50			✓	✓	✓
	848x480	60			✓	✓	✓
	848x480	75			✓	✓	✓
	848x480	85			✓	✓	✓
	1024x768	60	✓	✓	✓		✓
	1024x768	75	✓	✓	✓		✓
	1024x768	85	✓	✓	✓		✓
	1024x768	120	✓	✓	✓		✓
	1152x720	50			✓	✓	✓
	1152x720	60			✓	✓	✓
	1152x720	75			✓	✓	✓
	1152x720	85			✓	✓	✓
	1152x864	60	✓	✓	✓		✓
	1152x864	70	✓	✓	✓		✓
	1152x864	75	✓	✓	✓		✓
	1152x864	85	✓	✓	✓		✓
	1150x870	75			✓	✓	
	1280x720	50			✓	✓	✓
	1280x720	60	✓	✓	✓		✓
	1280x720	75	✓	✓	✓		✓
	1280x720	85	✓	✓	✓		✓
	1280x720	120	✓	✓	✓		✓
	1280x768	60	✓	✓	✓		✓
	1280x768	75	✓	✓	✓		✓
	1280x768	85	✓	✓	✓		✓
	1280x800	50	✓	✓	✓		✓
	1280x800	60	✓	✓	✓		✓
	1280x800	75	✓	✓	✓		✓
	1280x800	85	✓	✓	✓		✓
1280x960	50			✓	✓	✓	
1280x960	60	✓	✓	✓		✓	
1280x960	75	✓	✓	✓		✓	
1280x960	85	✓	✓	✓		✓	
1280x1024	50			✓	✓	✓	
1280x1024	60	✓	✓	✓		✓	

ДОПОЛНИТЕЛЬНАЯ ИНФОРМАЦИЯ

Тип сигнала	Разрешение	Частота кадров (Гц)	VGA	HDMI1 / 2	DVI	3G-SDI	HDBaseT
ПК	1280x1024	75	V	V	V		V
	1280x1024	85	V	V	V		V
	1360x768	50		V	V		V
	1360x768	60		V	V		V
	1360x768	75		V	V		V
	1360x768	85		V	V		V
	1368x768	60	V	V	V		V
	1400x1050	50		V	V		V
	1400x1050	60		V	V		V
	1400x1050	75	V	V	V		V
	1440x900	60	V	V	V		V
	1440x900	75		V	V		V
	1600x900	60		V	V		V
	1600x1200	60	V	V	V		V
	1680x1050	60	V	V	V		V
	1920x1080	50		V	V		V
	1920x1080	60	V	V	V		V
	1920x1200RB	60	V	V	V		V
1920x1200RB	50	V	V	V		V	
SDTV	480i	60	V	V	V		V
	576i	50	V	V	V		V
EDTV	480p	60	V	V	V		V
	576p	50	V	V	V		V
HDTV	1080i	25	V	V	V		V
	1080i	29	V	V	V		V
	1080i	30	V	V	V		V
	720p	50	V	V	V		V
	720p	59	V	V	V		V
	720p	60	V	V	V		V
	1080p	23	V	V	V		V
	1080p	24	V	V	V		V
	1080p	25	V	V	V		V
	1080p	29	V	V	V		V
	1080p	30	V	V	V		V
	1080p	50	V	V	V		V
	1080p	59	V	V	V		V
1080p	60	V	V	V		V	
Обязательный 3D	Картридер 1080p	24		V	V		V
	Картридер 720p	50		V	V		V
	Картридер 720p	60		V	V		V
	Рядом 1080i	50		V	V		V
	Рядом 1080i	60		V	V		V
	Сверху и снизу 720p	50		V	V		V
	Сверху и снизу 720p	60		V	V		V
	Сверху и снизу 1080p	24		V	V		V

ДОПОЛНИТЕЛЬНАЯ ИНФОРМАЦИЯ

Тип сигнала	Разрешение	Частота кадров (Гц)	VGA	HDMI1 / 2	DVI	3G-SDI	HDBaseT	
Последовательность кадров 3D	800x600	120		V	V		V	
	1024x768	120		V	V		V	
	1280x720	120		V	V		V	
	1080p	120		V	V		V	
	1080p	60		V	V		V	
	WUXGA	60		V	V		V	
SD-SDI	480i YCbCr422 10-разрядное	59,94				V		
	576i YCbCr422 10-разрядное	50				V		
HD-SDI	720p YCbCr422 10-разрядное	50				V		
		59,94				V		
		60				V		
	1080i YCbCr422 10-разрядное	50					V	
		59,94					V	
		60					V	
	1080p YCbCr422 10-разрядное	23,98					V	
		24					V	
		25					V	
		29,97					V	
		30					V	
	1080sF YCbCr422 10-разрядное	25					V	
		29,97					V	
		30					V	
3GA-SDI	1080p YCbCr422 10-разрядное	50				V		
		59,94				V		
		60				V		
3GB-SDI	1080p YCbCr422 10-разрядное с 352M Payload ID	50				V		
		59,94				V		
		60				V		
4K	3840x2160	23,976		V	V		V	
		24,000		V	V		V	
		25,000		V	V		V	
		29,970		V	V		V	
		30,000		V	V		V	
		50,000		V	V			
		59,940		V	V			
		60,000		V	V			
	4096x2160	23,976		V	V		V	
		24,000		V	V		V	
		25,000		V	V		V	
		29,970		V	V		V	
		30,000		V	V		V	
		50,000		V	V			
		59,940		V	V			
		60,000		V	V			

Примечание. "RB" означает "без импульсов гашения обратного хода".

ДОПОЛНИТЕЛЬНАЯ ИНФОРМАЦИЯ

Таблица EDID

WUXGA / VGA		
Установленная синхронизация:	Стандартная синхронизация:	Детальная синхронизация:
720x400 при 70 Гц	1440x900 при 75 Гц	1920x1200 при 59 Гц
720x400 при 88 Гц	1280x800 при 75 Гц	1920x1080 при 60 Гц
640x480 при 60 Гц	1280x1024 при 60 Гц	
640x480 при 67 Гц	1360x765 при 60 Гц	
640x480 при 72 Гц	1440x900 при 60 Гц	
640x480 при 75 Гц	1400x1050 при 60 Гц	
800x600 при 56 Гц	1600x1200 при 60 Гц	
800x600 при 60 Гц	1680x1050 при 60 Гц	
800x600 при 72 Гц		
800x600 при 75 Гц		
832x624 при 75 Гц		
1024x768 при 60 Гц		
1024x768 при 70 Гц		
1024x768 при 75 Гц		
1280x1024 при 75 Гц		
1152x870 при 75 Гц		

WUXGA / HDMI & HDBaseT		
Установленная синхронизация:	Стандартная синхронизация:	Детальная синхронизация:
720x400 при 70 Гц	1024x768 при 120 Гц	1920x1080 при 60 Гц
720x400 при 88 Гц	1280x800 при 75 Гц	1360x768 при 60 Гц
640x480 при 60 Гц	1280x1024 при 60 Гц	1366x768 при 59 Гц
640x480 при 67 Гц	1360x765 при 60 Гц	720x480 при 59 Гц
640x480 при 72 Гц	800x600 при 120 Гц	
640x480 при 75 Гц	1400x1050 при 60 Гц	
800x600 при 56 Гц	1600x1200 при 60 Гц	
800x600 при 60 Гц	1680x1050 при 60 Гц	
800x600 при 72 Гц		
800x600 при 75 Гц		
832x624 при 75 Гц		
1024x768 при 60 Гц		
1024x768 при 70 Гц		
1024x768 при 75 Гц		
1280x1024 при 75 Гц		
1152x870 при 75 Гц		

ДОПОЛНИТЕЛЬНАЯ ИНФОРМАЦИЯ

WUXGA / DVI-D		
Установленная синхронизация:	Стандартная синхронизация:	Детальная синхронизация:
720x400 при 70 Гц	1024x768 при 120 Гц	1920x1080 при 60 Гц
720x400 при 88 Гц	1280x800 при 75 Гц	1360x768 при 60 Гц
640x480 при 60 Гц	1280x1024 при 60 Гц	1366x768 при 59 Гц
640x480 при 67 Гц	1360x765 при 120 Гц	720x480 при 59 Гц
640x480 при 72 Гц	800x600 при 120 Гц	
640x480 при 75 Гц	1400x1050 при 60 Гц	
800x600 при 56 Гц	1600x1200 при 60 Гц	
800x600 при 60 Гц	1680x1050 при 60 Гц	
800x600 при 72 Гц		
800x600 при 75 Гц		
832x624 при 75 Гц		
1024x768 при 60 Гц		
1024x768 при 70 Гц		
1024x768 при 75 Гц		
1280x1024 при 75 Гц		
1152x870 при 75 Гц		

ДОПОЛНИТЕЛЬНАЯ ИНФОРМАЦИЯ

Размер изображения и расстояние проецирования

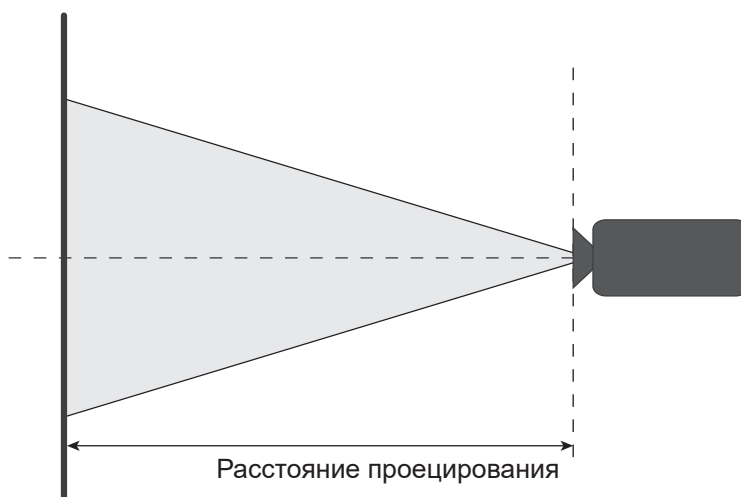
Соотношение сторон			WUXGA (16:10)										
DMD			0,67"										
Объектив проектора			A16	A01		A06		A03		A13		A15	
Отношение расстояния от проектора до экрана к ширине получаемого изображения			0,361 (120")	0,95-1,22		1,22-1,52		1,52-2,92		2,90-5,50		0,75-0,95	
Коэффициент масштабирования			Н/П	1,28X		1,25X		1,9X		1,9X		1,26X	
Проекционное расстояние			0,96-3,01m	1,02-13,33m		1,31-16,58m		1,64-31,70m		3,12-57,86m		0,81-10,38m	
Размер проекционного экрана			Проекционное расстояние (м)										
Отношение расстояния от проектора до экрана к ширине получаемого изображения			0,361 (120")	0,95	1,22	1,22	1,52	1,52	2,92	2,90	5,50	0,75	0,95
Диагональ (дюймов)	Высота (м)	Ширина (м)	(м)	Мин, (м)	Макс, (м)	Мин, (м)	Макс, (м)	Мин, (м)	Макс, (м)	Мин, (м)	Макс, (м)	Мин, (м)	Макс, (м)
50	0,67	1,08	-	1,02	1,31	1,31	1,65	1,64	3,14	3,12	5,92	0,81	1,02
60	0,81	1,29	-	1,23	1,58	1,58	1,98	1,96	3,77	3,75	7,11	0,97	1,23
70	0,94	1,51	-	1,43	1,84	1,84	2,31	2,29	4,40	4,37	8,29	1,13	1,43
80	1,08	1,72	-	1,64	2,10	2,10	2,64	2,62	5,03	5,00	9,48	1,29	1,64
90	1,21	1,94	-	1,84	2,36	2,36	2,97	2,95	5,66	5,62	10,66	1,45	1,84
100	1,35	2,15	-	2,05	2,63	2,63	3,30	3,27	6,29	6,25	11,85	1,62	2,05
110	1,48	2,37	-	2,25	2,89	2,89	3,63	3,60	6,92	6,87	13,03	1,78	2,25
120	1,62	2,58	0,96	2,46	3,15	3,15	3,95	3,93	7,55	7,50	14,22	1,94	2,46
130	1,75	2,80	1,04	2,66	3,42	3,42	4,28	4,26	8,18	8,12	15,40	2,10	2,66
140	1,88	3,02	1,11	2,86	3,68	3,68	4,61	4,58	8,81	8,74	16,59	2,26	2,86
150	2,02	3,23	1,18	3,07	3,94	3,94	4,94	4,91	9,43	9,37	17,77	2,42	3,07
160	2,15	3,45	1,26	3,27	4,20	4,20	5,27	5,24	10,06	9,99	18,95	2,58	3,27
170	2,29	3,66	1,33	3,48	4,47	4,47	5,60	5,57	10,69	10,62	20,14	2,75	3,48
180	2,42	3,88	1,40	3,68	4,73	4,73	5,93	5,89	11,32	11,24	21,32	2,91	3,68
190	2,56	4,09	1,48	3,89	4,99	4,99	6,26	6,22	11,95	11,87	22,51	3,07	3,89
200	2,69	4,31	1,55	4,09	5,26	5,26	6,59	6,55	12,58	12,49	23,69	3,23	4,09
250	3,37	5,38	1,91	5,12	6,57	6,57	8,24	8,18	15,72	15,62	29,62	4,04	5,12
300	4,04	6,46	2,28	6,14	7,88	7,88	9,89	9,82	18,87	18,74	35,54	4,85	6,14
350	4,71	7,54	2,65	7,25	9,32	9,28	11,59	11,60	22,17	21,41	40,54	5,71	7,26
400	5,38	8,62	3,01	8,29	10,66	10,61	13,25	13,26	25,35	24,45	46,31	6,53	8,30
450	6,06	9,69	-	9,33	11,99	11,94	14,92	14,93	28,52	27,49	52,09	7,35	9,34
500	6,73	10,77	-	10,37	13,33	13,27	16,58	16,59	31,70	30,53	57,86	8,17	10,38

Примечание. Оптимальные характеристики изображения достигаются, если размер изображения не превышает 300 дюймов. При определенных обстоятельствах качество изображения может быть не идеальным, если размер изображения превышает 300 дюймов.

ДОПОЛНИТЕЛЬНАЯ ИНФОРМАЦИЯ

Расстояние проецирования

Расстоянием от проектора до экрана определяется приблизительный размер изображения. Чем дальше проектор от экрана, тем больше проецируемое изображение. Кроме того, размер изображения зависит от соотношения сторон, масштабирования и других параметров.



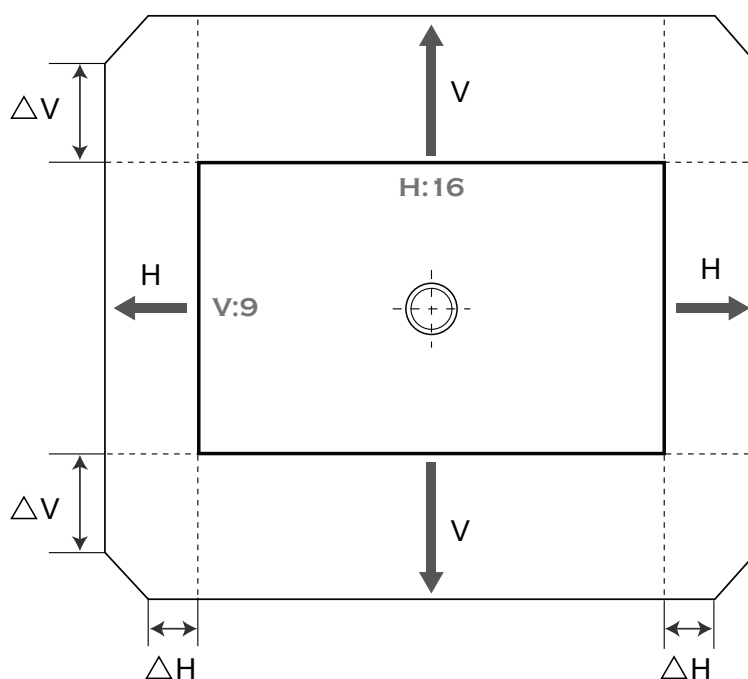
Диапазон смещения объектива с электроприводом

Тип объектива	H	V	ΔH	ΔV
A01, A03, A13	15%	50%	15%	50%
A06	15%	50%	10%	40%
A15	15%	50%	5%	25%

V: Высота проецируемого изображения

H: Ширина проецируемого изображения

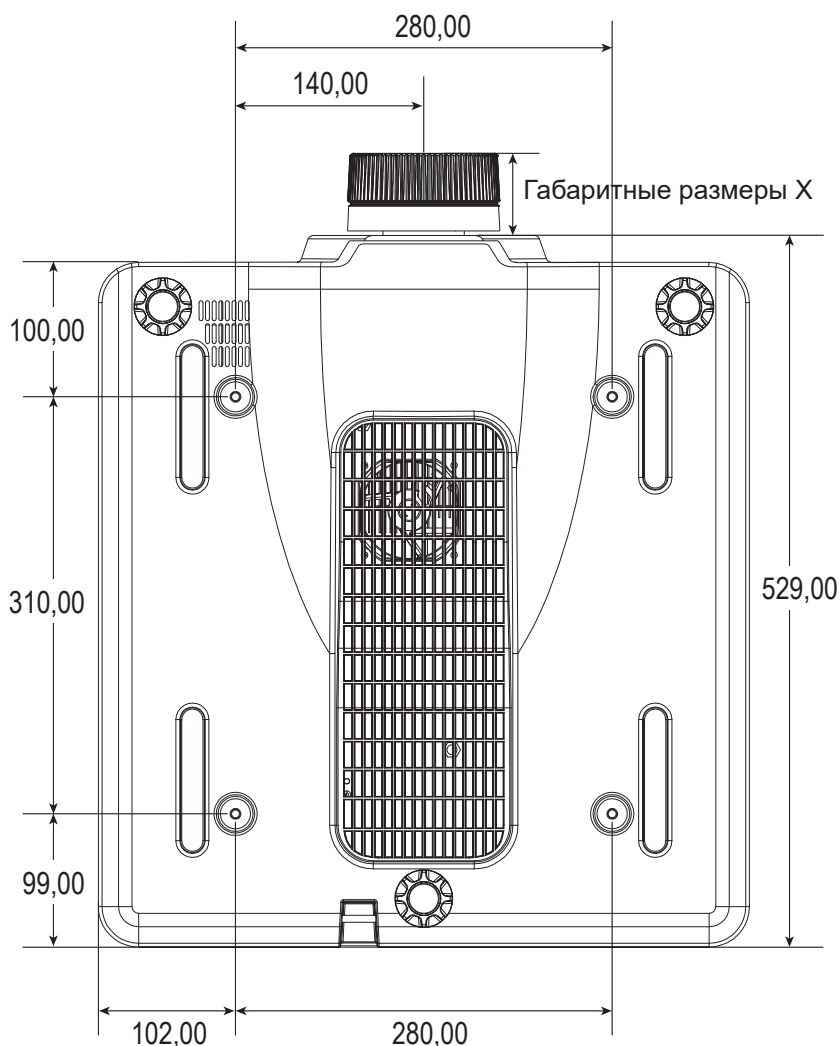
□ Проецируемое изображение



ДОПОЛНИТЕЛЬНАЯ ИНФОРМАЦИЯ

Размеры проектора и потолочная установка

1. Используйте потолочное крепление компании Optoma, чтобы избежать повреждений проектора.
2. Если используется крепление стороннего производителя, убедитесь, что винты для крепления проектора отвечают следующим требованиям:
 - Тип винта: M6 x 4
 - Минимальная длина винта: 10mm



Размеры указаны в миллиметрах



Предупреждение:

- В случае приобретения потолочного крепления стороннего производителя, убедитесь в том, что выбраны винты правильного размера. Размер винтов может меняться в зависимости от толщины монтажной пластины.
- Оставьте зазор не менее 10 мм (1 см) между потолком и нижней частью проектора.
- Избегайте установки проектора около источников тепла.
- Имейте в виду, что гарантия не распространяется на повреждения, вызванные неправильной установкой.

ДОПОЛНИТЕЛЬНАЯ ИНФОРМАЦИЯ

Коды ИК-пульта ДУ



Название кнопки	Кнопка Расположение	Формат повтора	Адрес		Данные		Описание
			Байт 1	Байт 2	Байт 3	Байт 4	
Вкл. (ON)	1	F1	32	CD	02	FD	Включение проектора.
Выкл. (OFF)	2	F1	32	CD	2E	D1	Выключение проектора.
1	3	F1	32	CD	72	8D	Использование цифры клавиатуры - "1".
2	4	F1	32	CD	73	8C	Использование цифры клавиатуры - "2".
3	5	F1	32	CD	74	8B	Использование цифры клавиатуры - "3".
4	6	F1	32	CD	75	8A	Использование цифры клавиатуры - "4".
5	7	F1	32	CD	77	88	Использование цифры клавиатуры - "5".
6	8	F1	32	CD	78	87	Использование цифры клавиатуры - "6".
7	9	F1	32	CD	79	86	Использование цифры клавиатуры - "7".

ДОПОЛНИТЕЛЬНАЯ ИНФОРМАЦИЯ

Название кнопки	Кнопка Расположение	Формат повтора	Адрес		Данные		Описание
			Байт 1	Байт 2	Байт 3	Байт 4	
8	10	F1	32	CD	80	7F	Использование цифры клавиатуры - "8".
9	11	F1	32	CD	81	7E	Использование цифры клавиатуры - "9".
Info	12	F1	32	CD	82	7D	Служит для отображения сведений об изображении источника.
0	13	F1	32	CD	25	DA	Использование цифры клавиатуры - "0".
Режим	14	F1	32	CD	05	FA	Служит для выбора готового режима воспроизведения.
Авто	15	F1	32	CD	04	FB	Автоматическая синхронизация проектора с источником входного сигнала.
Ввод	16	F1	32	CD	18	E7	Выбор источника входного сигнала.
UP (Вверх) (▲)	17	F1	32	CD	0F	F0	Кнопка служит для выбора параметров и выполнения настроек выбранных параметров.
LEFT (ВЛЕВО) (◀)	18	F1	32	CD	11	EE	Кнопка служит для выбора параметров и выполнения настроек выбранных параметров.
Войти	19	F1	32	CD	14	EB	Служит для подтверждения выбора параметров.
RIGHT (ВПРАВО) (▶)	20	F1	32	CD	10	EF	Кнопка служит для выбора параметров и выполнения настроек выбранных параметров.
DOWN (ВНИЗ) (▼)	21	F1	32	CD	12	ED	Кнопка служит для выбора параметров и выполнения настроек выбранных параметров.
Меню	22	F1	32	CD	0E	F1	Вызов экранных меню проектора.
Выход	23	F1	32	CD	2A	D5	Служит для возврата на предыдущий уровень или выхода из меню верхнего уровня.
Гамма	24	F1	32	CD	2B	D4	Служит для коррекции уровней среднего диапазона.
Яркий	25	F1	32	CD	28	D7	Служит для коррекции яркости света в изображении.
Упр.	26	F1	32	CD	29	D6	Служит для коррекции разницы между темными и светлыми участками.
PIP (картинка в картинке)	27	F1	32	CD	43	BC	Включение и выключение функции PIP/PBP.
Объектив Г ◀	28	F1	32	CD	41	BE	Служит для коррекции положения изображения по горизонтали.
Объектив Г ▶	29	F1	32	CD	42	BD	
Фокусировка ▲	30	F1	32	CD	86	79	Коррекция фокусного расстояния для улучшения четкости изображения.
Объектив В ▲	31	F1	32	CD	34	CB	Служит для коррекции положения изображения по вертикали.
Объектив В ▼	32	F1	32	CD	32	CD	Служит для коррекции положения изображения по вертикали.
Фокусировка ▼	33	F1	32	CD	26	D9	Коррекция фокусного расстояния для улучшения четкости изображения.
Трапеция ◻	34	F1	32	CD	87	78	Коррекция трапецеидальных искажений по вертикали.
Трапеция ◻	35	F1	32	CD	51	AE	Коррекция трапецеидальных искажений по вертикали.
Масштаб ▲	36	F1	32	CD	52	AD	Коррекция масштаба для достижения нужного размера изображения.
Трапеция ◻	37	F1	32	CD	53	AC	Коррекция трапецеидальных искажений по горизонтали.
Трапеция ◻	38	F1	32	CD	54	AB	Коррекция трапецеидальных искажений по горизонтали.
Масштаб ▼	39	F1	32	CD	55	AA	Коррекция масштаба для достижения нужного размера изображения.
Затвор (Выкл. AV)	40	F1	32	CD	56	A9	Скрытие/ отображение изображения на экране.
Сочетания клавиш	41	F1	32	CD	57	A8	Служит для быстрого выбора предустановленных клавиш.
Шаблон	42	F1	32	CD	58	A7	Служит для отображения настроечной таблицы.

ДОПОЛНИТЕЛЬНАЯ ИНФОРМАЦИЯ

Устранение неисправностей

При возникновении неисправностей устройства ознакомьтесь с приведенной ниже информацией. Если проблему устранить не удалось, следует обратиться к продавцу или в сервисный центр.

Проблемы с изображением

- ❓ *На экране не отображается изображение*
 - Убедитесь, что все кабели и сетевые шнуры подключены правильно и надежно, согласно описанию в разделе *Настройка и установка*.
 - Убедитесь, что контакты разъемов не согнуты и не сломаны.
 - Проверьте, не включена ли функция «Затвор (Выкл. AV)».
- ❓ *Изображение расфокусировано*
 - Нажмите на кнопку **Focus ▲** или **Focus ▼** на пульте ДУ или клавиатуре проектора для коррекции фокусного расстояния, чтобы настроить резкость и четкость изображения.
 - Убедитесь, что экран проектора находится на нужном расстоянии от проектора. (См. *Размер изображения и проекционное расстояние* стр. 50).
- ❓ *Изображение растягивается во время отображения DVD 16:10.*
 - Если воспроизводить анаморфотное DVD или 16:10 DVD, проектор отображает оптимальное изображение в формате 16:10 со стороны проектора.
 - При просмотре DVD формата 4:3 необходимо установить формат 4:3 в экранном меню проектора.
 - Установите формат отображения на DVD-проигрывателе: 16:10 (широкоэкранный) формат изображения.
- ❓ *Изображение слишком маленькое или слишком большое.*
 - Нажмите на кнопку **Zoom ▲** или **Zoom ▼** на пульте ДУ для регулировки размера проецируемого изображения.
 - Переместите проектор ближе или дальше от экрана.
 - Открыв экранное меню, выберите **Display > Соотношение сторон** для изменения соотношения сторон.
- ❓ *Стороны изображения перекошены:*
 - По возможности установите проектор так, чтобы он центрировался на экране и под ним.
 - Открыв экранное меню, выберите **Display > Геометрическая коррекция > В трапеция** или **Г трапеция** для коррекции формы экрана.
- ❓ *Изображение перевернуто*
 - Открыв экранное меню, выберите **Настр. > Проецирование > Сзади на**, чтобы перевернуть изображение для проецирования из-за прозрачного экрана.

Другие проблемы

- ❓ *Проектор перестает реагировать на все команды*
 - По возможности, выключите проектор, затем отсоедините кабель питания и подождите, по крайней мере, 20 секунд перед повторным включением питания.

Проблемы с пультом дистанционного управления

- ❓ *Если пульт дистанционного управления не работает*
 - Убедитесь, что пульт ДУ действует под углом $\pm 30^\circ$ (по горизонтали или по вертикали) от ИК-приемников на проекторе.
 - Проверьте, нет ли между пультом дистанционного управления и проектором препятствий. Подойдите к проектору на расстояние до 10 м (32,8 футов).
 - Проверьте правильность установки батарей.
 - Замените батареи, если срок их службы истек.

ДОПОЛНИТЕЛЬНАЯ ИНФОРМАЦИЯ

Светодиодные индикаторы состояния

Светодиодные индикаторы состояния расположены в задней части проектора. Ниже приведено описание светодиодных индикаторов.

Сообщение	Свет			Состояние			Выкл. AV	
	Зеленый	Оранжевый	Красный	Зеленый	Оранжевый	Красный	Зеленый	Оранжевый
Состояние ожидания								
Включение (прогрев)					Мигает			
Питание включено и лазерный диод включен	Светится			Светится			Светится	
Выключение (охлаждение)					Мигает			
Функция "Выкл. AV" выключена (изображение воспроизводится)	Светится			Светится			Светится	
Функция "Выкл. AV" включена (черное изображение)	Светится			Светится				Светится
Связь с проектором	Светится			Мигает			Светится	
Обновление микропрограммы				Мигает	Мигает			
Время работы лазерного диода истекло		Светится						
Потери устройства свыше 60% от начальной яркости			Мигает					
Ошибка (Перегрев)						Светится		
Ошибка (Сбой вентилятора)						Мигает		

Примечание. При переходе проектора в режим ожидания клавиша питания на клавиатуре светится красным цветом.

ДОПОЛНИТЕЛЬНАЯ ИНФОРМАЦИЯ

Технические характеристики

Оптические характеристики	Описание
Разрешение	Стандартное разрешение: WUXGA (1920x1200) Поддерживаемое разрешение: До WUXGA при 60 Гц (без импульсов гашения обратного хода)
Объектив	Мощный регулятор масштаба/фокуса с полным смещением объектива
Размер изображения (по диагонали)	50~500"
Расстояние проецирования	См. таблицу "Размер изображения и проекционное расстояние" на стр. 48.

Электрические характеристики	Описание
Входы	2 x HDMI In (версия 2.0) (с фиксирующим винтом) 1 x DVI-D (поддерживается только цифровой сигнал) 1 x Входной разъем VGA (15-контактный D-Sub) (Компьютерный вход или Компонентный) 1 x HDBaseT 1 x 3D SYNC In 1 x 3G SDI
Выходы	1 x Выходной разъем VGA (Поддержка сквозной передачи сигнала VGA на монитор) (Выход монитора) 1 x Выход питания постоянного тока 12 В 1 x 3D SYNC Out
Порт управления	1 x RS232 (9-контактный разъем D-sub) (Управление с ПК) 1 x Проводной вход (разъем для подключения телефона 3,5 мм) (Вход пульта ДУ) 1 x RJ-45 (ЛВС) 1 x USB тип А (только для выходного разъема питания USB)
Требуемое напряжение	100-240 В пер. тока, 50/60 Гц, 7 А

Механические характеристики	Описание
Ориентация установки	Поворот на 360° без ограничений
Габаритные размеры	484 (Ш) x 529 (Г) x 195 (В) мм (без объектива, без подъемников)
Вес	Масса нетто 17,6 кг (без объектива); 18,1 кг (со стандартным объективом) Масса брутто 22,6 кг (с упаковкой, без объектива)
Условия окружающей среды	Рабочая: 5~40°C; 10~85% отн. влажности, без конденсации Запоминающее устройство -10~60°C; 5~90% отн. влажности, без конденсации

Примечание. Все технические характеристики могут быть изменены без уведомления.

Офисы Optoma

Для обслуживания или поддержки обращайтесь в ближайший офис.

США

Optoma Technology, Inc.
47697 Westinghouse Drive.
Fremont, Ca 94539

☎ 888-289-6786
📠 510-897-8601
✉ services@optoma.com

Канада

Optoma Technology, Inc.
47697 Westinghouse Drive.
Fremont, Ca 94539

☎ 888-289-6786
📠 510-897-8601
✉ services@optoma.com

Латинская Америка

Optoma Technology, Inc.
47697 Westinghouse Drive.
Fremont, Ca 94539

☎ 888-289-6786
📠 510-897-8601
✉ services@optoma.com

Европа

Unit 1, Network 41, Bourne End Mills
Hemel Hempstead, Herts,
HP1 2UJ, United Kingdom
www.optoma.eu
Сервисный центр, тел:
+44 (0)1923 691865

☎ +44 (0) 1923 691 800
📠 +44 (0) 1923 691 888
✉ service@tsc-europe.com

Benelux BV

Randstad 22-123
1316 BW Almere
The Netherlands
www.optoma.nl

☎ +31 (0) 36 820 0252
📠 +31 (0) 36 548 9052

Франция

Bâtiment E
81-83 avenue Edouard Vaillant
92100 Boulogne Billancourt, France

☎ +33 1 41 46 12 20
📠 +33 1 41 46 94 35
✉ savoptoma@optoma.fr

Испания

C/ José Hierro, 36 Of. 1C
28522 Rivas VaciaMadrid,
Spain

☎ +34 91 499 06 06
📠 +34 91 670 08 32

Германия

Wiesenstrasse 21 W
D40549 Düsseldorf,
Germany

☎ +49 (0) 211 506 6670
📠 +49 (0) 211 506 66799
✉ info@optoma.de

Скандинавия

Lerpeveien 25
3040 Drammen
Norway

☎ +47 32 98 89 90
📠 +47 32 98 89 99
✉ info@optoma.no

PO.BOX 9515
3038 Drammen
Norway

Корея

WOOMI TECH.CO.,LTD.
4F, Minu Bldg.33-14, Kangnam-Ku,
Seoul,135-815, KOREA
korea.optoma.com

☎ +82+2+34430004
📠 +82+2+34430005

Япония

東京都足立区綾瀬3-25-18
株式会社オーエス
コンタクトセンター:0120-380-495

✉ info@os-worldwide.com
www.os-worldwide.com

Тайвань

12F., No.213, Sec. 3, Beixin Rd.,
Xindian Dist., New Taipei City 231,
Taiwan, R.O.C.
www.optoma.com.tw

☎ +886-2-8911-8600
📠 +886-2-8911-6550
✉ services@optoma.com.tw
asia.optoma.com

Гонконг

Unit A, 27/F Dragon Centre,
79 Wing Hong Street,
Cheung Sha Wan,
Kowloon, Hong Kong

☎ +852-2396-8968
📠 +852-2370-1222
www.optoma.com.hk

Китай

5F, No. 1205, Kaixuan Rd.,
Changning District
Shanghai, 200052, China

☎ +86-21-62947376
📠 +86-21-62947375
www.optoma.com.cn

