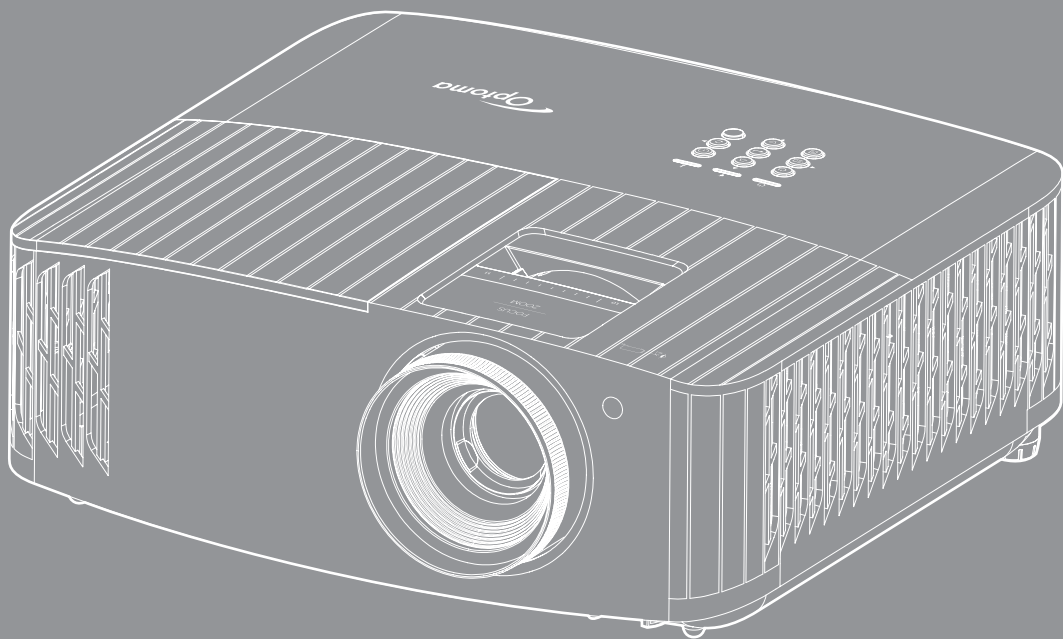


پروژکتور DLP®



۴ ایمنی

۴ دستورالعمل های ایمنی مهم
۵ تمیز کردن لنز
۶ اطلاعات ایمنی سه بعدی
۶ حق نسخه برداری
۷ سلب مسئولیت
۷ شناسایی علامت تجاری
۷ FCC
۸ بیانیه تبعیت برای کشورهای اتحادیه اروپا
۸ WEEE

۹ معرفی

۹ نمای کلی جعبه محصول
۹ لوازم جانبی استاندارد
۹ لوازم جانبی اختیاری
۱۰ نمای کلی محصول
۱۱ اتصال ها
۱۲ صفحه کلید
۱۳ کنترل از راه دور

۱۴ راه اندازی و نصب

۱۴ نصب پروژکتور
۱۵ اتصال منابع به پروژکتور
۱۶ تنظیم تصویر پروژکتور
۱۷ راه اندازی از راه دور

۱۹ استفاده از پروژکتور



۱۹ روشن/خاموش کردن پروژکتور
۲۱ انتخاب منبع ورودی
۲۲ پیمایش و ویژگی های منو
۲۳ فهرست منوی OSD
۳۰ منوی نمایش
۳۵ منوی صدا
۳۶ منوی تنظیم
۳۹ منوی اطلاعات

۴۰ نگهداری

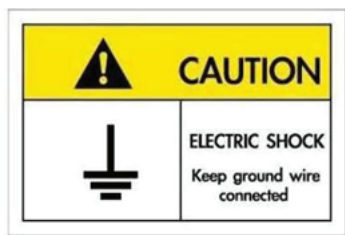
۴۰ تعویض چراغ (فقط پرسنل مسئول تعمیرات)
----	--

اطلاعات بیشتر ۴۲

۴۲	وضوح های سازگار
۴۷	اندازه تصویر و فاصله پخش
۴۸	ابعاد پروژکتور و نصب سقفی
۴۹	کدهای راه دور IR
۵۱	عیب یابی
۵۲	نشانگرهای هشدار
۵۵	مشخصات
۵۶	دفاتر جهانی Optoma

<p>علامت صاعقه با یک پیکان در نوک که درون مثلث متساوی الاضلاع قرار دارد، برای این است که به کاربر اخطار دهد "ولتاژ خطرناک" بدون عایق درون محفظه دستگاه موجود است و قدرت آن به اندازه ای است که خطر برق گرفتگی برای فرد ایجاد نماید.</p>	
<p>علامت تعجب درون مثلث متساوی الاضلاع نشان دهنده اخطار به کاربر در مورد دستورالعمل های مهمی برای کارکرد و نگهداری (سرویس) در دفترچه های همراه دستگاه است.</p>	

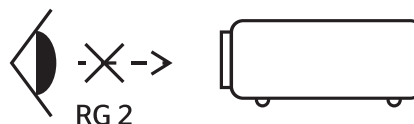
لطفاً تمامی هشدارها، اقدامات احتیاطی و اصول نگهداری پیشنهاد شده در این دفترچه راهنمای کاربر را دنبال کنید.



برای جلوگیری از برق گرفتگی، دستگاه و وسیله های جانبی آن باید به درستی به زمین وصل باشند.

دستورالعمل های ایمنی مهم

- برای اینکه طول عمر باتری بیشتر باشد، حتماً لامپ را به مدت حداقل ۶۰ ثانیه روشن نگهدارید تا به اجبار خاموش نشود.



با تابش نور RG2 تداخل نداشته باشد.

مانند هر منبع نور دیگری، با تابش مستقیم نور IEC 62471-5:2015 تداخل نداشته باشد.

- جلوی شکاف های تهویه دستگاه را نگیرید. برای اطمینان از عملکرد صحیح پروژکتور و برای محافظت در برابر گرم شدن بیش از حد دستگاه، توصیه می شود پروژکتور را در محلی نصب کنید که تهویه و گردش هوا در آن مسدود نباشد. به عنوان مثال، پروژکتور را روی میز شلوغ، مبل، تخت خواب و غیره قرار ندهید. پروژکتور را درون فضای بسته ای همچون قفسه کتاب یا کابینت که جریان هوا در آن گردش ندارد، نگذارید.

- برای کاهش احتمال بروز آتش سوزی یا برق گرفتگی، پروژکتور را در معرض باران یا رطوبت قرار ندهید. دستگاه را در نزدیکی منابع گرمایی همچون رادیاتورها، بخاری ها، فر یا هر وسیله دیگری همچون آمپلی فایر که از خود حرارت تولید می کند، نصب نکنید.

- اجازه ندهید اشیا یا مایعات وارد پروژکتور شوند. آنها می توانند با نقاط دارای ولتاژ بالا تماس پیدا کرده و با برقراری اتصال کوتاه باعث بروز آتش سوزی یا شوک الکتریکی شوند.

تحت شرایط زیر استفاده نکنید:

– در محیط های شدیداً گرم، سرد یا شرجی.

(i) اطمینان یابید که دمای محیط مابین ۵° - ۴۰° درجه سلسیوس باشد

(ii) رطوبت نسبی، میزان ۱۰٪ ~ ۸۵٪ است

– در محیط های دارای گرد و خاک بیش از حد.

– نزدیک هر وسیله ای که میدان مغناطیسی قوی تولید می کند.

– در معرض تابش مستقیم آفتاب.

- در مکان هایی که ممکن است گازهای قابل اشتعال یا گازهای منفجره در جو وجود داشته باشد، از پروژکتور استفاده نکنید. لامپ موجود در داخل پروژکتور در طول عملیات بسیار داغ می شود و ممکن است گازها مشتعل شده و منجر به آتش سوزی شود.

- در صورتی که دستگاه در قسمت بدنه آسیب دیده یا صدمه دیده است، از آن استفاده نکنید. آسیب یا صدمه به دستگاه شامل موارد زیر است (اما به آنها محدود نمی شود):

– دستگاه افتاده باشد.

– سیم برق یا دوشاخه صدمه دیده باشد.

- روی پروژکتور مایعات ریخته باشد.
 - پروژکتور در معرض باران یا رطوبت بوده است.
 - شیبی به درون پروژکتور افتاده است یا چیزی درون آن شل شده است.
- پروژکتور را روی یک سطح بی ثبات قرار ندهید. ممکن است پروژکتور از روی سطح بیافتد و منجر به آسیب شود یا ممکن است پروژکتور آسیب ببیند.
 - جلوی نوری را که در هنگام عملیات از لنزهای پروژکتور بیرون می آید، مسدود نکنید. این نور به شیء حرارت خواهد داد و ممکن است ذوب شده، موجب سوختگی یا آتش سوزی شود.
 - لطفاً پروژکتور را باز یا قطعات آن را پیاده نکنید، زیرا ممکن است باعث بروز برق گرفتگی شود.
 - سعی نکنید خودتان دستگاه را سرویس کنید. باز کردن یا برداشتن پوشش دستگاه ممکن است شما را در معرض ولتاژ خطرناک یا خطرات دیگر قرار دهد. پیش از ارسال دستگاه برای تعمیر، لطفاً با Optoma تماس بگیرید.
 - برای مشاهده علائم مربوط به ایمنی، بدنه دستگاه را ببینید.
 - دستگاه را تنها پرسنل تعمیرات مناسب باید تعمیر کنند.
 - تنها از ضمایم/لوازم فرعی تعیین شده توسط تولید کننده استفاده کنید.
 - در طول عملیات به طور مستقیم به لنزهای پروژکتور نگاه نکنید. نور درخشان ممکن است به چشمان شما آسیب وارد کند.
 - لطفاً در هنگام تعویض لامپ، اجازه دهید تا پروژکتور خنک شود. دستورالعمل های موجود در صفحه های ۴۰-۴۰ را دنبال کنید.
 - این پروژکتور خود می تواند طول عمر مفید لامپ را تشخیص دهد. لطفاً در صورت مشاهده پیام های هشدار، حتماً لامپ را تعویض نمایید.
 - پس از تعویض مادل لامپ، عملکرد "Lamp Reset" (تنظیم مجدد لامپ) را از طریق منوی "Lamp Settings" (تنظیمات لامپ) موجود بر روی صفحه نمایشگر اجرا و تنظیم کنید.
 - در هنگام خاموش کردن پروژکتور، لطفاً دقت کنید که چرخه خنک سازی بیش از قطع برق تکمیل شده باشد. ۹۰ ثانیه به پروژکتور فرصت دهید تا خنک شود.
 - هنگامی که لامپ به پایان عمر مفید خود نزدیک می شود، پیام "Lamp life exceeded" (عمر مفید لامپ تمام شده است.) بر روی صفحه نشان داده می شود. برای تعویض لامپ، لطفاً هرچه سریع تر با فروشنده یا مرکز خدمات محلی خود تماس بگیرید.
 - پیش از تمیز کردن دستگاه، آن را خاموش کرده و دوشاخه را از برق بکشید.
 - برای تمیز کردن قسمت نمایشگر، از یک پارچه نرم و مایع شستشوی ضعیف استفاده کنید. از پاک کننده های ساینده، موم یا حلال ها برای تمیز کردن دستگاه استفاده نکنید.
 - اگر از دستگاه برای مدت طولانی استفاده نمی کنید، آن را از برق بکشید.
- توجه:** با به پایان رسیدن طول عمر مفید لامپ، تا زمانی که لامپ تعویض نگردد، پروژکتور روشن نمی شود. برای تعویض لامپ، دستورالعمل عنوان شده در بخش "تعویض لامپ" در صفحات ۴۰-۴۰ را دنبال کنید.
- پروژکتور را در مکان هایی که احتمال لرزش یا برق گرفتگی در آنجا وجود دارد، نصب نکنید.
 - با دست های بدون محافظ به لنز دست نزنید.
 - قبل از نگهداری، باتری/باتری ها را از کنترل از راه دور بیرون بیاورید. اگر باتری/باتری ها برای مدت طولانی در کنترل از راه دور باقی بمانند، ممکن است نشت کنند.
 - در مکان هایی که ممکن است دود ناشی از نفت یا سیگار در آنجا وجود داشته باشد از پروژکتور استفاده نکنید یا پروژکتور را نگهداری نکنید، زیرا ممکن است اثر منفی روی کیفیت عملکرد پروژکتور بگذارد.
 - لطفاً دستورالعمل نصب و راه اندازی صحیح پروژکتور را رعایت کنید زیرا نصب غیر استاندارد می تواند بر عملکرد پروژکتور تاثیر بگذارد.
 - از یک نوار قدرت و یا محافظ نوسان استفاده کنید. زیرا قطع یا افت جریان برق می تواند دستگاه ها را خراب کند.

تمیز کردن لنز

- قبل از تمیز کردن لنز، حتماً پروژکتور را خاموش کنید و سیم برق را جدا کنید تا کاملاً خنک شود.
- از مخزن هوای فشرده برای تمیز کردن گرد و خاک استفاده کنید.
- از پارچه های مخصوص برای تمیز کردن لنز استفاده کنید و به آرامی لنز را پاک کنید. با انگشتان لنز را لمس نکنید.
- از آلکالین و شوینده های اسیدی یا حلال های سنگین مثل الکل برای تمیز کردن لنز استفاده نکنید. اگر لنز به دلیل تمیز کردن خراب شود، تحت پوشش ضمانت نامه نیست.

هشدار: از اسپری حاوی گازهای قابل اشتعال برای پاک کردن گرد و خاک و کثیفی از روی لنز استفاده نکنید. این کار به دلیل گرم بودن زیاد داخل پروژکتور باعث بروز آتش سوزی می‌شود.



هشدار: اگر پروژکتور در حال گرم شدن است لنز را تمیز نکنید زیرا این کار باعث کندن شدن نوار روی سطح لنز می‌شود.



هشدار: با جسم سخت لنز را پاک نکنید یا روی آن ضربه نزنید.



اطلاعات ایمنی سه بعدی

لطفاً قبل از اینکه شما یا کودک شما از قابلیت ی سه بعدی استفاده کنید، تمام هشدارها و اقدامات احتیاطی توصیه شده را رعایت نمایید.

هشدار

کودکان و نوجوانان ممکن است بیشتر در معرض مشکلات سلامت در ارتباط با مشاهده سه بعدی قرار بگیرند و باید در هنگام مشاهده این تصاویر، تحت کنترل دقیق باشند.

هشدار در مورد بیماری صرع حساس به نور و سایر خطرهای سلامت

- ممکن است برخی از مشاهده کنندگان هنگامی که در برابر تصاویر چشمک زن با نورهای موجود در برخی از تصاویر پروژکتور را بازی های ویدیویی قرار می‌گیرند، دچار حمله صرع یا حمله قلبی شوند. اگر به بیماری صرع یا حملات قلبی دچار شده اید یا سابقه چنین مواردی در خانواده شما وجود دارد، لطفاً قبل از استفاده از عملکرد سه بعدی با پزشک متخصص خود تماس بگیرید.
- حتی افرادی که شخصاً یا در خانواده خود دچار بیماری صرع یا حمله قلبی نشده‌اند، ممکن است در برخی از شرایط نامشخص دچار صرع حساس به نور شوند.
- زنان باردار، افراد مسن، افرادی که از مشکلات حاد پزشکی رنج می‌برند یا کسانی که دچار بیخوابی هستند یا اینکه الکل مصرف کرده‌اند، نباید از عملکرد ۳ بعدی این دستگاه استفاده کنند.
- در صورتی که با هر کدام از علائم زیر روبرو شدید، فوراً مشاهده تصاویر سه بعدی را متوقف کرده و با یک پزشک متخصص مشورت کنید: (۱) انحراف در دید؛ (۲) سردرد خفیف؛ (۳) سرگیجه؛ (۴) حرکات غیرارادی مانند حرکت چشم یا گرفتگی عضلات؛ (۵) سردرگمی؛ (۶) حالت تهوع؛ (۷) از دست دادن هوشیاری؛ (۸) استفراغ؛ (۹) دل درد؛ و/یا (۱۰) فراموش کردن جهت. ممکن است کودکان و نوجوانان بیشتر در معرض چنین علائمی باشند. والدین باید مراقب فرزندان خود باشند و از آنها بپرسند که آیا دچار چنین علائمی شده‌اند یا خیر.
- همچنین مشاهده تصاویر سه بعدی ممکن است سبب ایجاد مشکل در دفع، تأثیر بر آگاهی، کشش چشم و یا کم شدن ثبات در هنگام نشستن شود. توصیه می‌شود که کاربران چندین بار نفس عمیق بکشند تا احتمال بروز چنین مشکلاتی کم شود. اگر در چشمان خود آثار خستگی یا خشکی مشاهده می‌کنید یا اگر علائم بالا را مشاهده کردید، فوراً استفاده از دستگاه را متوقف کرده و حداقل تا سی دقیقه پس از بروز این علائم، مجدداً از دستگاه استفاده نکنید.
- مشاهده سه بعدی در حالی که در فاصله بسیار نزدیکی به دستگاه هستید و برای مدت زمان طولانی، می‌تواند بر بینایی شما تأثیر بگذارد. فاصله مناسب برای مشاهده باید حداقل سه برابر اندازه صفحه باشد. توصیه می‌شود که چشمان شما در هنگام مشاهده با صفحه هم تراز باشد.
- مشاهده تصاویر سه بعدی در حالی که عینک سه بعدی زده اید برای مدت زمان طولانی، می‌تواند سبب ایجاد سردرد و خستگی شود. اگر دچار خستگی، سردرد یا سرگیجه هستید، مشاهده تصاویر سه بعدی را متوقف کرده و استراحت کنید.
- از به کار بردن عینک های سه بعدی برای هر هدفی بجز مشاهده تصاویر سه بعدی خودداری کنید.
- پوشیدن عینک های سه بعدی برای انجام کارهای دیگر (بعنوان عینک معمولی، عینک ضدآفتاب، عینک محافظ و دیگر موارد) ممکن است از لحاظ فیزیکی خطرناک باشد و بینایی شما را تضعیف کند.
- مشاهده تصاویر سه بعدی می‌تواند در بعضی از مشاهده کنندگان سبب ایجاد انحراف در بینایی شود. همچنین، پروژکتور سه بعدی خود را در نزدیکی دیوار، کابل، بالکن یا دیگر اجسامی که ممکن است دور آن پیچیده شود، به آن برخورد کند، زمین بیفتد یا بشکند، قرار ندهید.

حق نسخه برداری

این نشریه، از جمله تمام عکس ها، تصاویر و نرم افزار، تحت حفاظت قوانین حق تکثیر بین المللی قرار دارد، و تمام حقوق آن محفوظ است. این راهنما، یا هر یک از مطالب مندرج در آن، را نمی‌توان بدون اخذ رضایت کتبی از نویسنده تکثیر کرد.

© حق نسخه برداری ۲۰۲۲

سلب مسئولیت

اطلاعات موجود در این سند می تواند بدون اطلاع قبلی تغییر کند. سازنده هیچگونه مسئولیتی در قبال ارائه یا تضمین محتویات آن بر عهده ندارد و به ویژه از هر گونه ضمانت ضمنی تجاری بودن یا تناسب آن با یک هدف خاص سلب مسئولیت می کند. سازنده از حق تجدید نظر این نشریه و اعمال تغییرات گاه به گاه در محتویات آن برخوردار است بدون اینکه ملزم باشد افراد را از چنین تجدیدنظر یا تغییراتی مطلع سازد.

شناسایی علامت تجاری

Kensington یک علامت تجاری ثبت شده آمریکا برای شرکت برند ACCO با ثبت مجاز و برنامه های در حال بررسی در سایر کشورها در سراسر جهان می باشد.

HDMI، HDMI Logo و High-Definition Multimedia Interface، مارک های تجاری یا مارک های تجاری ثبت شده HDMI Licensing LLC در ایالات متحده آمریکا و سایر کشورها هستند.

DLP®، DLP Link و لوگوی DLP علائم تجاری ثبت شده Texas Instruments هستند و BrilliantColor™ علامت تجاری Texas Instruments است.

سایر نام های محصول که در این راهنما از آنها استفاده شده است، اموال مالکان مربوطه آنها بوده و شناخته شده هستند.

FCC

این دستگاه تست شده و نتایج نشان داده است که با محدودیت های موجود برای دستگاه های دیجیتالی کلاس B عنوان شده در بخش ۱۵ از قوانین FCC مطابقت دارد. محدودیت های یاد شده برای ایجاد ایمنی مناسب در برابر مداخله زیان بخش برای نصب خانگی وضع شده اند. این دستگاه انرژی فرکانس رادیویی را تولید، استفاده و پخش می کند و در صورتی که طبق دستورالعمل ارائه شده نصب و استفاده نگردد، ممکن است برای دستگاه های رادیویی مداخله زیان بخش تولید کند.

با این حال، ضمانتی وجود ندارد که در صورت نصب درست هم مداخله صورت نگیرد. در صورتی که دستگاه مداخله زیان بخش برای رادیو و تلویزیون تولید کند که می توان آن را با خاموش و روشن کردن مجدد دستگاه مشخص کرد، به کاربر توصیه می شود مداخله را با استفاده از یک یا چند راه حل زیر بر طرف نماید:

- جهت آنتن دستگاه را عوض کنید یا در مکان دیگری قرار دهید.
- فاصله میان دستگاه و دریافت کننده را افزایش دهید.
- دستگاه را به پریزی وصل کنید که مدار آن با مدار پریزی که دریافت کننده به آن متصل است، متفاوت باشد.
- برای راهنمایی با فروشنده یا تعمیر کار ماهر رادیو و تلویزیون مشورت کنید.

اخطار: کابل های محافظت شده

به منظور رعایت قوانین FCC، تمامی اتصالات به دستگاههای دیگر باید با استفاده از کابل های محافظت شده صورت گیرد.

احتیاط

ایجاد تغییرات و اصلاحاتی که به تایید شرکت سازنده نرسیده باشد، اختیار کاربر در استفاده از پروژکتور را که بر اساس Federal Communications Commission به او داده شده است، از او سلب می کند.

شرایط استفاده

این دستگاه با بخش ۱۵ قوانین FCC مطابقت دارد. استفاده از دستگاه با پذیرش شرایط زیر امکان پذیر است:

- ۱- دستگاه نباید باعث بروز مداخله زیان بخش شود و
- ۲- این دستگاه باید هر گونه مداخله ای را بپذیرد؛ از جمله مداخله ای که باعث بروز عملکرد ناخوشایند شود.

اخطار: کاربران در کانادا

این دستگاه دیجیتال کلاس B از قوانین Canadian ICES-003 تبعیت می کند.

Remarque à l'intention des utilisateurs canadiens

Cet appareil numérique de la classe B est conforme à la norme NMB-003 du Canada.

بیانیه تبعیت برای کشورهای اتحادیه اروپا

- دستورالعمل EMC 2014/30/EC (شامل اصلاحات)
- دستورالعمل ولتاژ پایین EC/2014/35
- EU/2014/53 قرمز (اگر دستگاه دارای عملکرد RF باشد)

WEEE

دستورالعمل دفع

برای دور انداختن، دستگاه را به سطل زباله نیندازید. برای به حداقل رساندن آلودگی و محافظت هر چه بیشتر از محیط زیست، لطفاً دستگاه را بازیافت کنید.

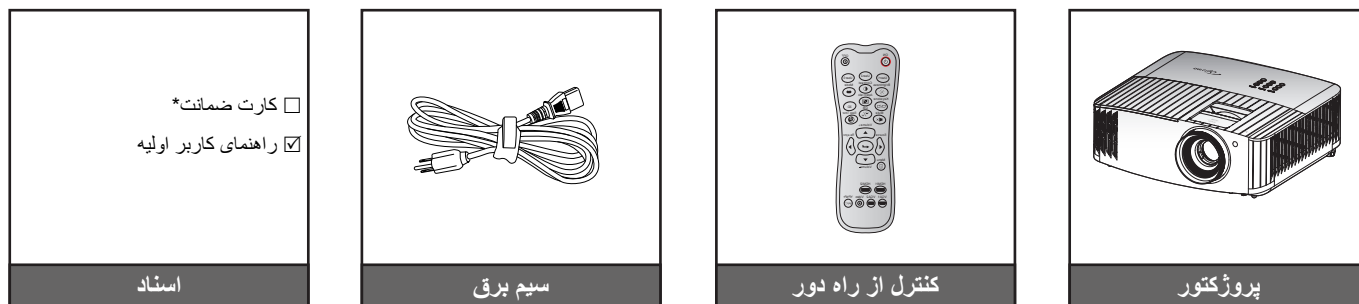


نمای کلی جعبه محصول

با دقت بسته بندی را باز کنید و مطمئن شوید که تمام موارد فهرست شده در زیر در قسمت لوازم جانبی استاندارد را دارید. برخی از موارد در قسمت لوازم جانبی اختیاری ممکن است بسته به مدل، مشخصات و منطقه خرید شما موجود نباشند. لطفاً موضوع را با محل خرید خود بررسی کنید. برخی از لوازم جانبی ممکن است در منطقه های مختلف متفاوت باشند.

کارت ضمانت فقط در برخی مناطق خاص عرضه می شود. لطفاً برای دریافت اطلاعات بیشتر، با فروشنده خود تماس بگیرید.

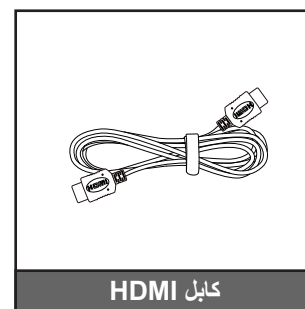
لوازم جانبی استاندارد



توجه:

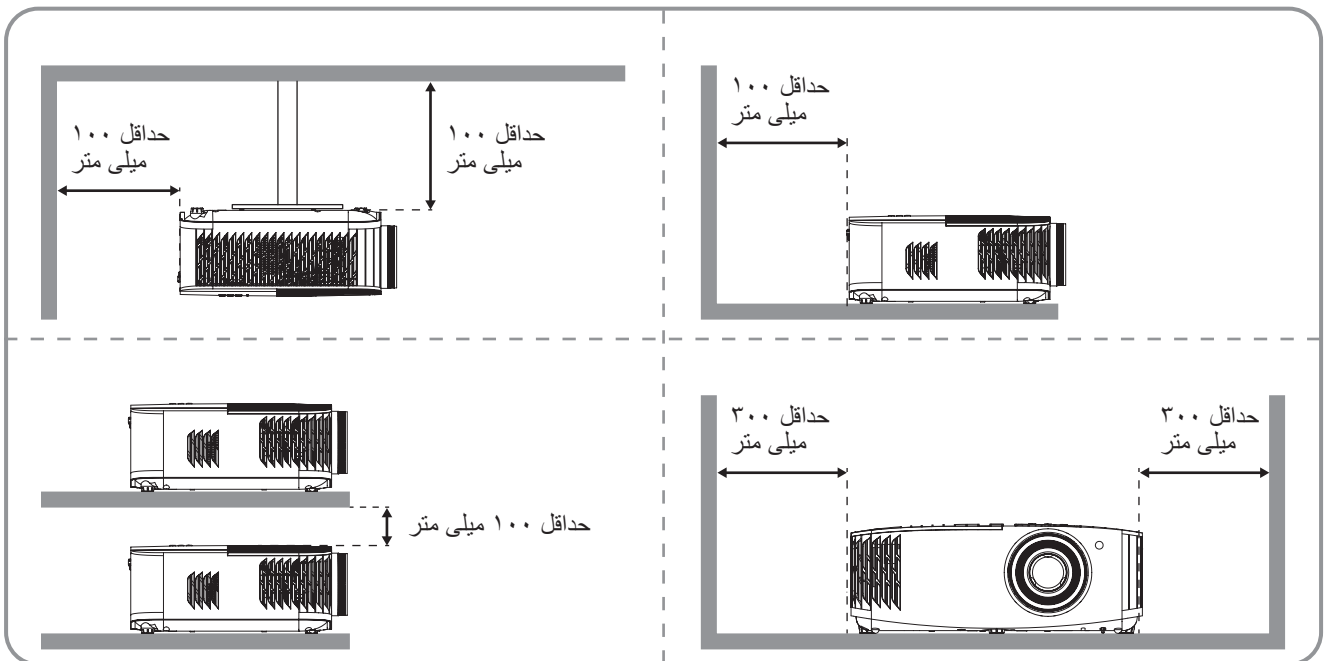
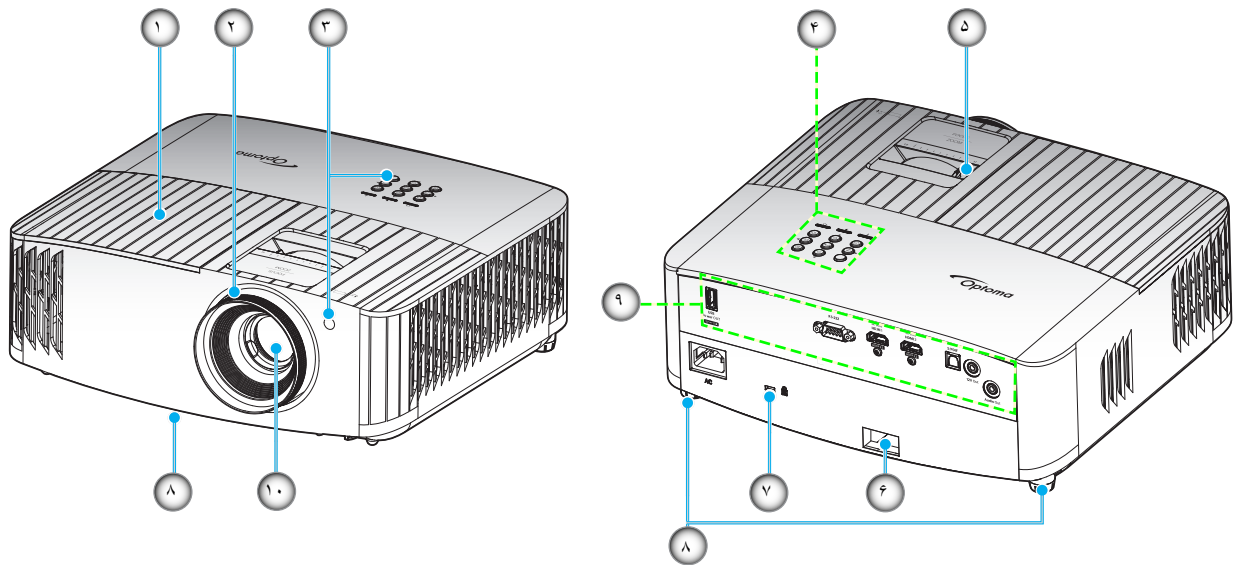
- کنترل از راه دور ممکن است در عمل بسته به منطقه متفاوت باشد.
- کنترل از راه دور همراه با باتری ارائه می شود.
- * برای کسب اطلاعات درباره ضمانت نامه از سایت <https://www.optoma.com/support/download> بازدید کنید.

لوازم جانبی اختیاری



توجه: بسته به مدل، مشخصات و منطقه، لوازم جانبی های اختیاری متفاوت هستند.

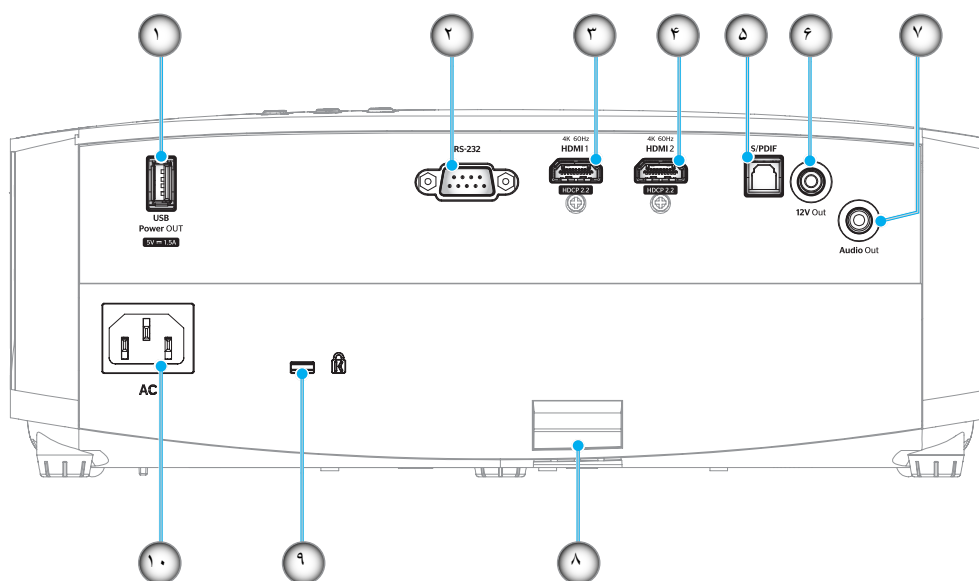
نمای کلی محصول



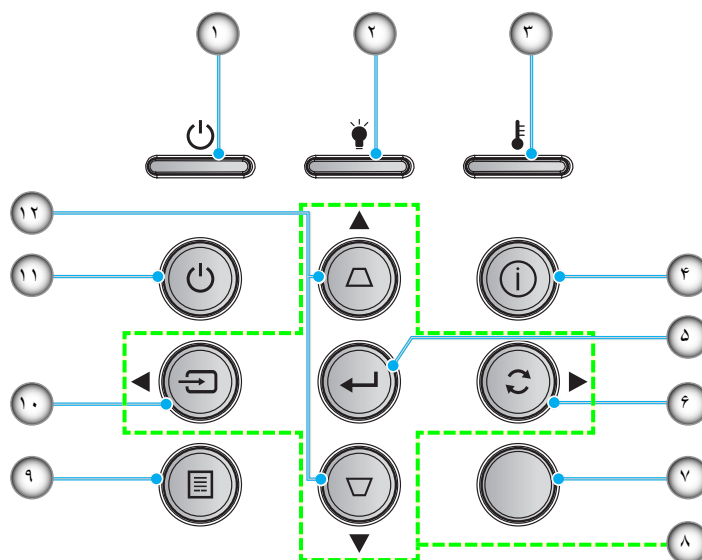
توجه:

- قسمت های ورودی و خروجی پروژکتور را مسدود نکنید.
- وقتی از پروژکتور در یک فضای بسته استفاده می کنید، حداقل ۳۰ سانتی متر فضا در اطراف قسمت های ورودی و خروجی در نظر بگیرید.

مورد	عدد	مورد	عدد
نوار امنیتی	-۶	روکش لامپ	-۱
پورت قفل Kensington™	-۷	کلید چرخان فوکوس	-۲
پایه تنظیم شیب	-۸	گیرنده مادون قرمز (جلو و بالا)	-۳
ورودی/خروجی	-۹	صفحه کلید	-۴
لنز	-۱۰	اهرم زوم	-۵

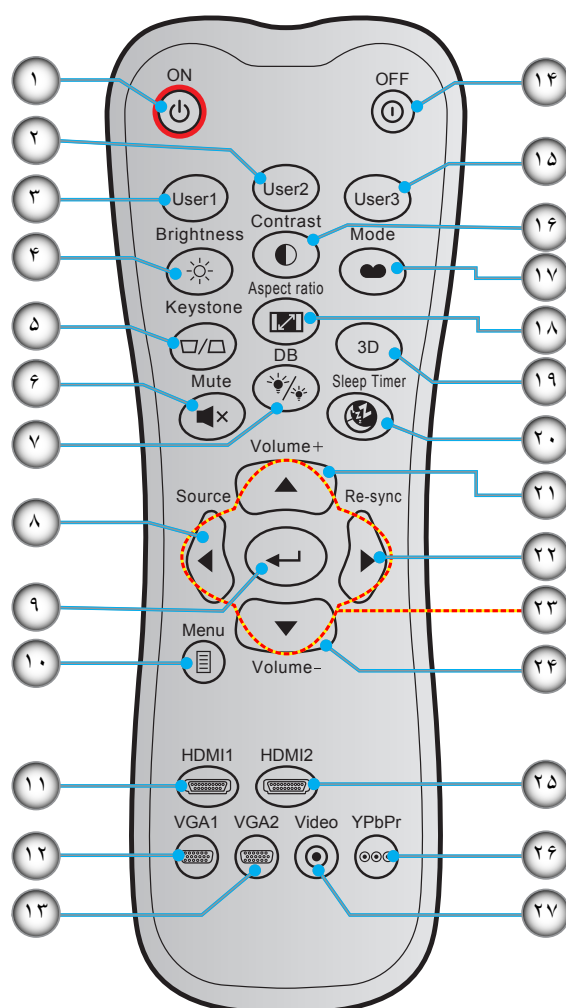


شماره	مورد	شماره	مورد
۱	رابط خروجی برق (5 USB ولت=1.5 آمپر)	۶	رابط خروجی 12 ولت
۲	رابط RS-232	۷	رابط خروجی صدا
۳	رابط HDMI 1 (4K 60 هرتز)	۸	نوار امنیتی
۴	رابط HDMI 2 (4K 60 هرتز)	۹	پورت قفل Kensington™
۵	رابط S/PDIF	۱۰	محل اتصال برق



مورد	عدد	مورد	عدد
گیرنده های مادون قرمز	-۷	چراغ روشن/آماده بکار	-۱
کلیدهای انتخاب چهارجهتی	-۸	چراغ لامپ	-۲
فهرست عملکرد دستگاه	-۹	چراغ درجه حرارت	-۳
منبع	-۱۰	اطلاعات	-۴
برق	-۱۱	تایید	-۵
تنظیم انحراف تصویر	-۱۲	انطباق مجدد	-۶

کنترل از راه دور



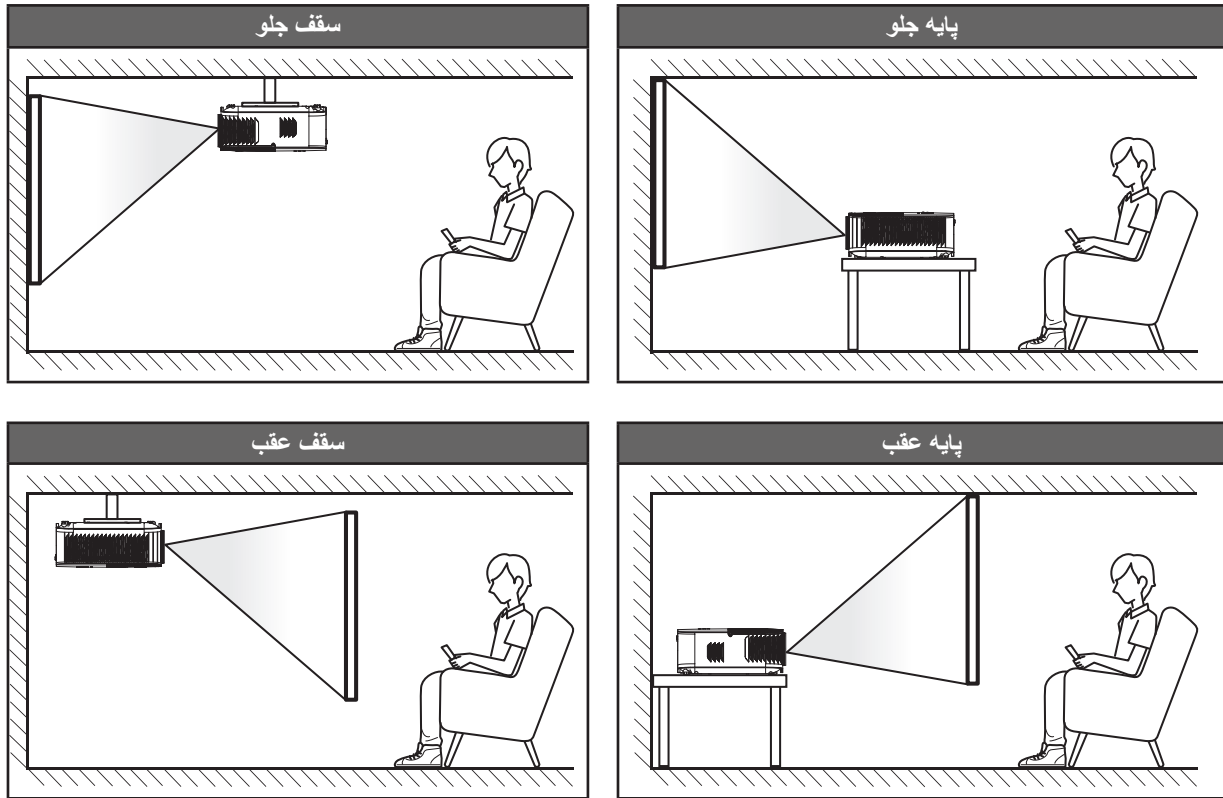
مورد	عدد	مورد	عدد
کاربر ۳	-۱۵	روشن	-۱
کنتراست	-۱۶	کاربر ۲	-۲
حالت نمایش	-۱۷	کاربر ۱	-۳
نسبت ابعاد تصویر	-۱۸	روشنایی	-۴
وضعیت سه بعدی	-۱۹	تنظیم انحراف تصویر	-۵
تایمر خواب	-۲۰	بی صدا	-۶
درجه صدا +	-۲۱	DB (سیاه پویا)	-۷
انطباق مجدد	-۲۲	Source (منبع)	-۸
کلیدهای انتخاب چهارجهتی	-۲۳	تایید	-۹
درجه صدا -	-۲۴	فهرست عملکرد دستگاه	-۱۰
HDMI2	-۲۵	HDMI1	-۱۱
YPbPr (پشتیبانی نمی شود)	-۲۶	VGA1 (پشتیبانی نمی شود)	-۱۲
ویدیو (پشتیبانی نمی شود)	-۲۷	VGA2 (پشتیبانی نمی شود)	-۱۳
		خاموش/روشن	-۱۴

توجه: برخی از کلیدها ممکن است برای مدل هایی که از این ویژگی ها پشتیبانی نمی کنند کار نکنند.

نصب پروژکتور

پروژکتور شما طوری طراحی شده است تا در یکی از چهار موقعیت احتمالی نصب شود.

طرح اتاق شما یا اولویت شخصی شما مشخص می شود که کدام محل را برای نصب انتخاب کنید. اندازه و موقعیت صفحه نمایش خود، محل خروجی برق مناسب، و نیز محل و فاصله بین پروژکتور و بقیه تجهیزات خود را در نظر بگیرید.



پروژکتور باید به طور صاف روی یک سطح و با زاویه ۹۰ درجه / عمود بر صفحه نمایش قرار گیرد.

- برای نحوه تعیین محل پروژکتور برای اندازه صفحه مشخص شده به جدول فاصله در صفحه ۴۶ مراجعه کنید.
- برای نحوه تعیین اندازه صفحه برای اندازه صفحه مشخص شده به جدول فاصله در صفحه ۴۶ مراجعه کنید.

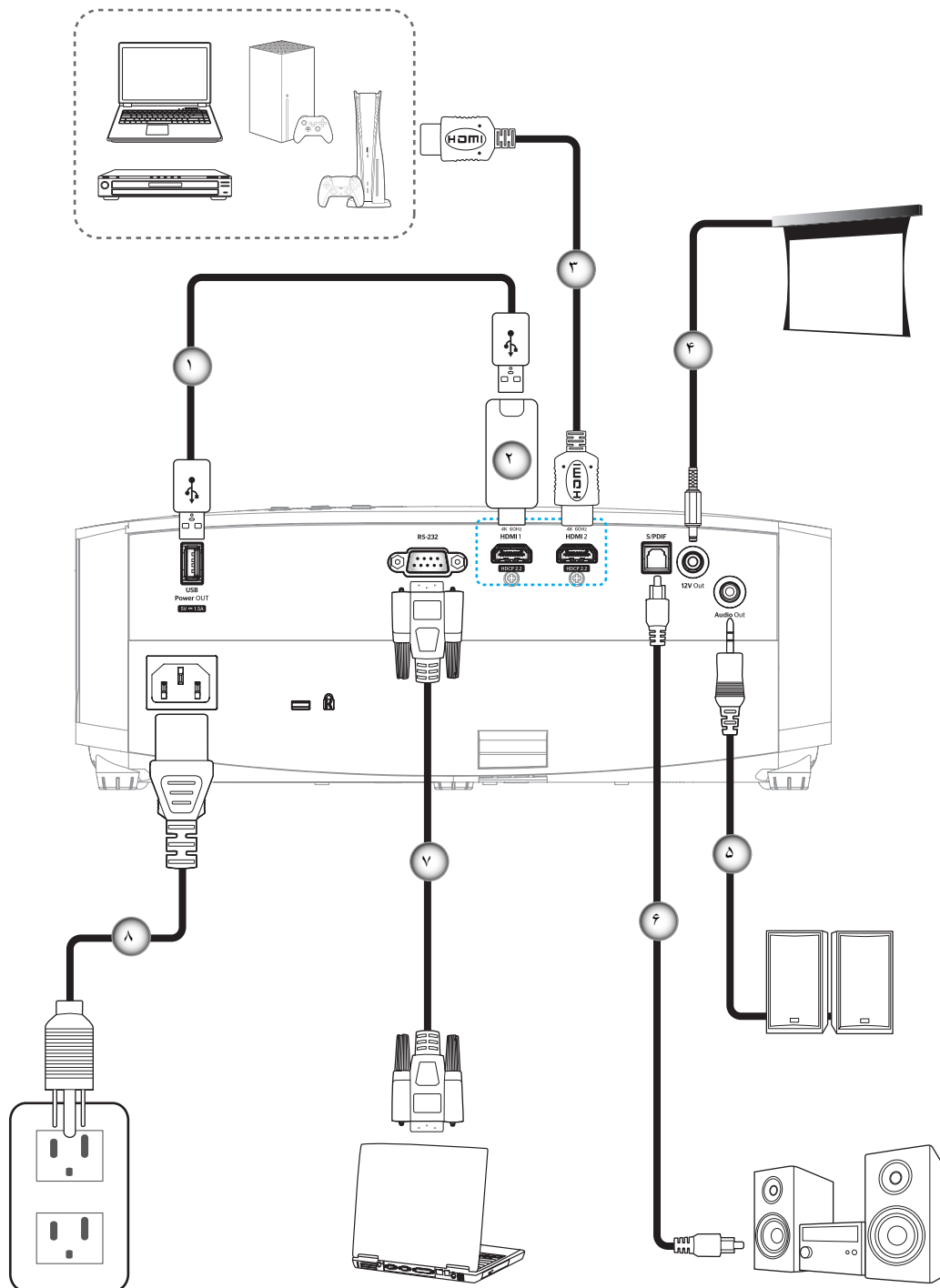
توجه: هرچه پروژکتور از صفحه دورتر باشد، اندازه صفحه پخش شده افزایش میابد و انحراف عمودی نیز بر همین اساس بیشتر خواهد شد.

مهم!

به غیر از نصب بالای پایه یا روی سقف، در جهات دیگر از پروژکتور استفاده نکنید. پروژکتور باید افقی بوده و به سمت جلو/عقب یا چپ/راست خم نشده باشد. اگر در هر جهت دیگری از دستگاه استفاده شود، ضمانت نامه دیگر معتبر نخواهد بود و ممکن است عمر لامپ پروژکتور یا خود پروژکتور کوتاه شود. برای دریافت راهنمایی درباره نصب غیر استاندارد، لطفاً با Optoma تماس بگیرید.

راه اندازی و نصب

اتصال منابع به پروژکتور



مورد	شماره	مورد	شماره	مورد	شماره
کابل برق USB	۱	فیش برق مستقیم ۱۲ ولت	۴	کابل برق USB	۱
سیم برق	۸	کابل خروجی صدا	۵	دانگل HDMI	۲
سیم برق	۱۱	کابل خروجی S/PDIF	۶	کابل HDMI	۳

توجه: برای اطمینان از وجود بهترین کیفیت تصویر و جلوگیری از ایجاد خطاهای اتصال، توصیه می‌کنیم از کابل های *High Speed* یا *Premium Certified* تا حداکثر ۵ متری استفاده کنید.

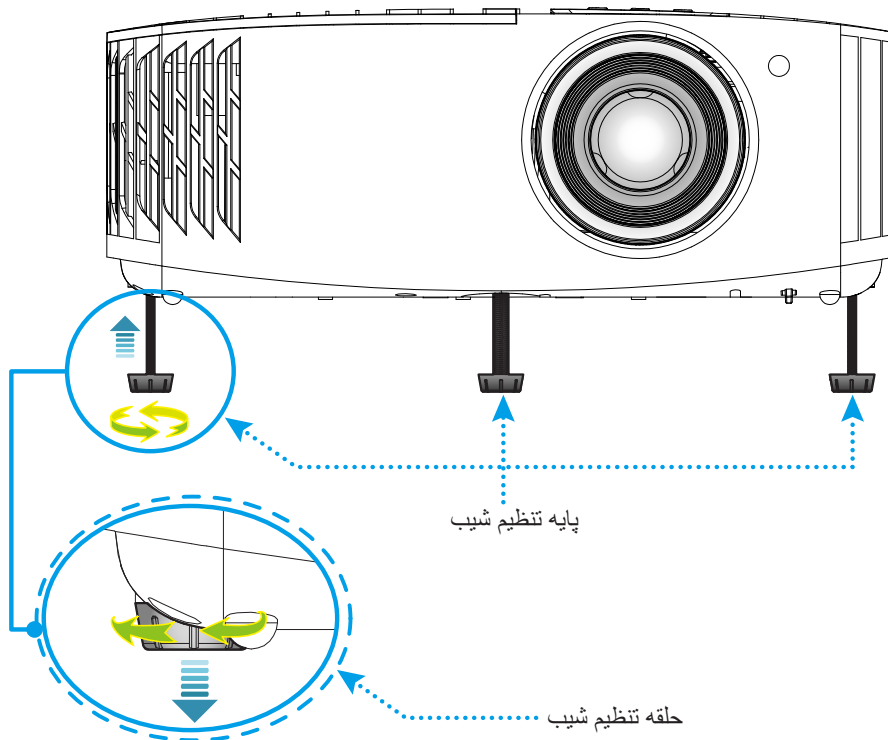
راه اندازی و نصب

تنظیم تصویر پروژکتور

ارتفاع تصویر

برای تنظیم ارتفاع تصویر، پروژکتور با پایه بالا برنده مجهز است.

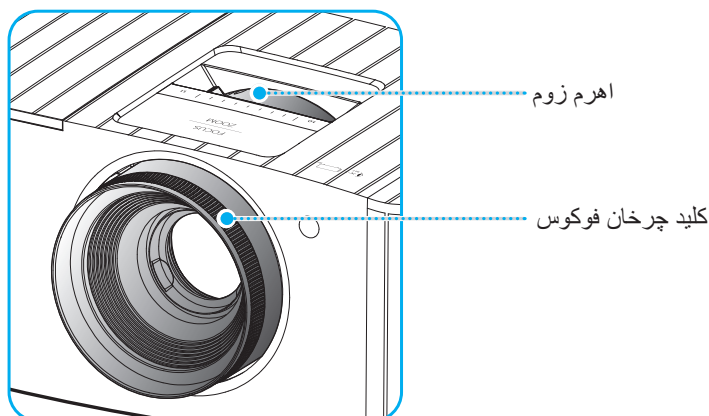
- ۱- پایه قابل تنظیم که می خواهید تغییر دهید، در قسمت زیر پروژکتور پیدا کنید.
- ۲- پایه قابل تنظیم را در جهت عقربه های ساعت یا خلاف آن بچرخانید تا پروژکتور بالا یا پایین برود.



بزرگنمایی و فوکوس

برای تنظیم اندازه تصویر، اهرم بزرگنمایی را در جهت عقربه های ساعت یا خلاف آن بچرخانید تا اندازه تصویر نمایش داده شده توسط پروژکتور افزایش یا کاهش یابد.

برای تنظیم فوکوس، حلقه فوکوس را در جهت یا خلاف جهت حرکت عقربه های ساعت بچرخانید تا زمانی که تصویر شفاف و قابل مشاهده شود.



توجه: پروژکتور در یک فاصله ۱,۲ تا ۹,۹ متری فوکوس می کند.

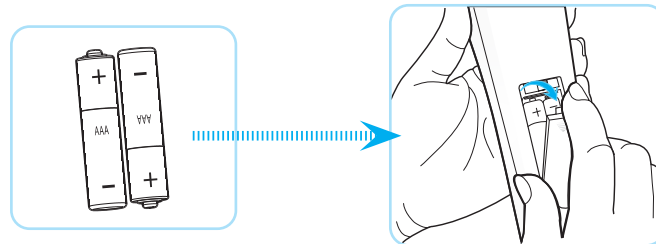
راه اندازی و نصب

راه اندازی از راه دور

نصب / تعویض باتری ها

دو باتری سایز AAA برای کنترل از راه دور ارائه می شود.

- ۱- پوشش باتری موجود در پشت کنترل از راه دور را جدا کنید.
- ۲- همانطور که نشان داده شده است، باتری AAA را در محفظه باتری قرار دهید.
- ۳- پوشش پشتی روی کنترل از راه دور را تعویض کنید.



توجه: فقط با همان نوع باتری یا باتری های مشابه تعویض کنید.

احتیاط

استفاده نامناسب از باتری ها می تواند سبب نشت شیمیایی یا انفجار شود. دستورالعمل های زیر را دنبال کنید.

- باتری هایی از نوع مختلف را با یکدیگر ترکیب نکنید. انواع مختلف باتری دارای مشخصات متفاوتی هستند.
- از باتری های کهنه و نو همراه با یکدیگر استفاده نکنید. ترکیب باتری های قدیمی و جدید می تواند طول عمر باتری های جدید را کوتاه کرده یا سبب ایجاد نشت مواد شیمیایی در باتری های قدیمی شود.
- به محض خالی شدن باتری ها، آنها را بیرون بیاورید. مواد شیمیایی که از باتری ها بیرون می ریزند با پوست تماس برقرار می کنند و ممکن است سبب ایجاد دانه هایی بر روی پوست شوند. در صورت مشاهده نشت مواد شیمیایی، با کمک یک پارچه به طور کامل آن را پاک کنید.
- باتری های ارائه شده با این دستگاه ممکن است بسته به شرایط نگهداری از طول عمر کمتری برخوردار باشند.
- اگر برای مدت زمان طولانی نمی خواهید از کنترل از راه دور استفاده کنید، باتری ها را بیرون بیاورید.
- هنگامی که باتری را دور می اندازید، از قوانین موجود در آن منطقه یا کشور تبعیت کنید.

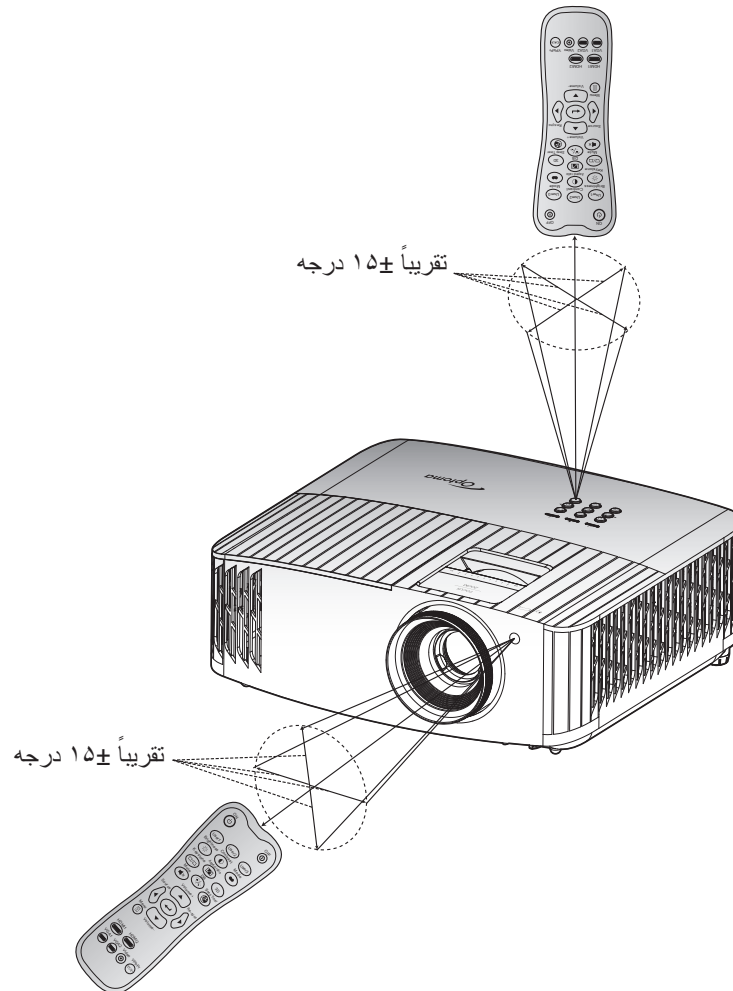
راه اندازی و نصب

برد مؤثر

حسگر کنترل از راه دور مادون قرمز (IR) در بالای پروژکتور قرار دارد. مطمئن شوید که کنترل از راه دور را در یک زاویه بین ۳۰ درجه عمود بر حسگر کنترل از راه دور IR نگه داشته اید تا بتواند به درستی کار کند. فاصله بین کنترل از راه دور و حسگر نباید بیشتر از ۷ متر (~ ۲۲ فوت) باشد.

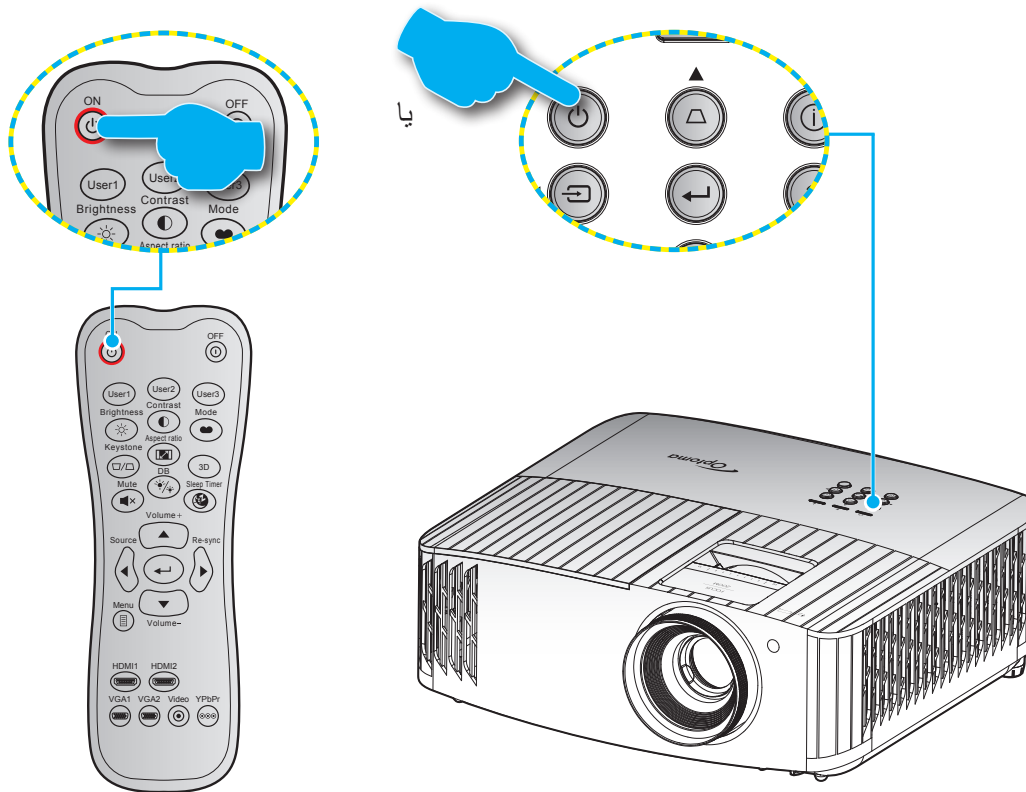
توجه: وقتی کنترل از راه دور را مستقیماً (با زاویه ۰ درجه) به سمت حسگر IR می‌گیرید، فاصله بین کنترل از راه دور و حسگر نباید بیشتر از ۱۰ متر (تقریباً ۳۲ فوت) باشد.

- مطمئن شوید که مانعی بین کنترل از راه دور و حسگر IR پروژکتور وجود ندارد زیرا ممکن است مانع دریافت پرتوی مادون قرمز شود.
- مطمئن شوید که فرستنده مادون قرمز کنترل از راه دور در معرض نور مستقیم خورشید یا لامپ‌های فلورسنت نیستند.
- لطفاً دستگاه کنترل از راه دور را دور از لامپ‌های فلورسنت با فاصله ای بیش از ۲ متر قرار دهید، زیرا در غیر این صورت ممکن است دستگاه کنترل از راه دور خراب شود.
- اگر کنترل از راه دور به لامپ‌های فلورسنت نوع-اینورتر نزدیک باشد، ممکن است گاهی اوقات کار نکند.
- اگر کنترل از راه دور و پروژکتور با یکدیگر فاصله بسیار کمی داشته باشند، کنترل از راه دور ممکن است کار نکند.
- وقتی شما کنترل از راه دور را رو به صفحه نمایش می‌گیرید، فاصله مؤثر بین کنترل از راه دور تا صفحه نمایش کمتر از ۷ متر است و در این فاصله پرتوهای IR به پروژکتور باز می‌گردند. با این حال، برد مؤثر ممکن است بسته به صفحه های نمایش تغییر کند.



استفاده از پروژکتور

روشن/خاموش کردن پروژکتور



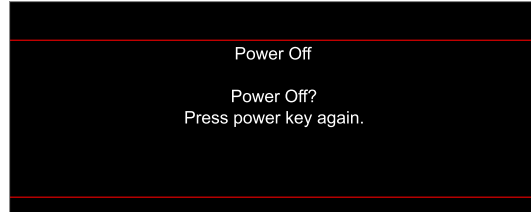
روشن

- ۱- سیم برق و کابل سیگنال/منبع را به درستی متصل کنید. پس از اتصال، چراغ روشن/آماده باش به رنگ قرمز در می آید.
 - ۲- با فشردن "⏻" از روی صفحه کلید یا کنترل از راه دور، پروژکتور را روشن کنید.
 - ۳- یک صفحه شروع به کار بعد از مدت تقریبی ۱۰ ثانیه نمایش داده می شود و چراغ روشن شدن/آماده به کار به رنگ آبی چشمک می زند.
- توجه:** دفعه اول که پروژکتور را روشن می کنید، از شما خواسته می شود زبان دلخواه، جهت پخش و سایر تنظیمات را انتخاب کنید.

استفاده از پروژکتور

کلید خاموش کردن دستگاه

- ۱- با فشار دادن "⏻" روی پروژکتور یا صفحه کلید یا "⏻" از روی کنترل از راه دور، پروژکتور را خاموش کنید.
- ۲- پیام زیر نمایش داده خواهد شد:

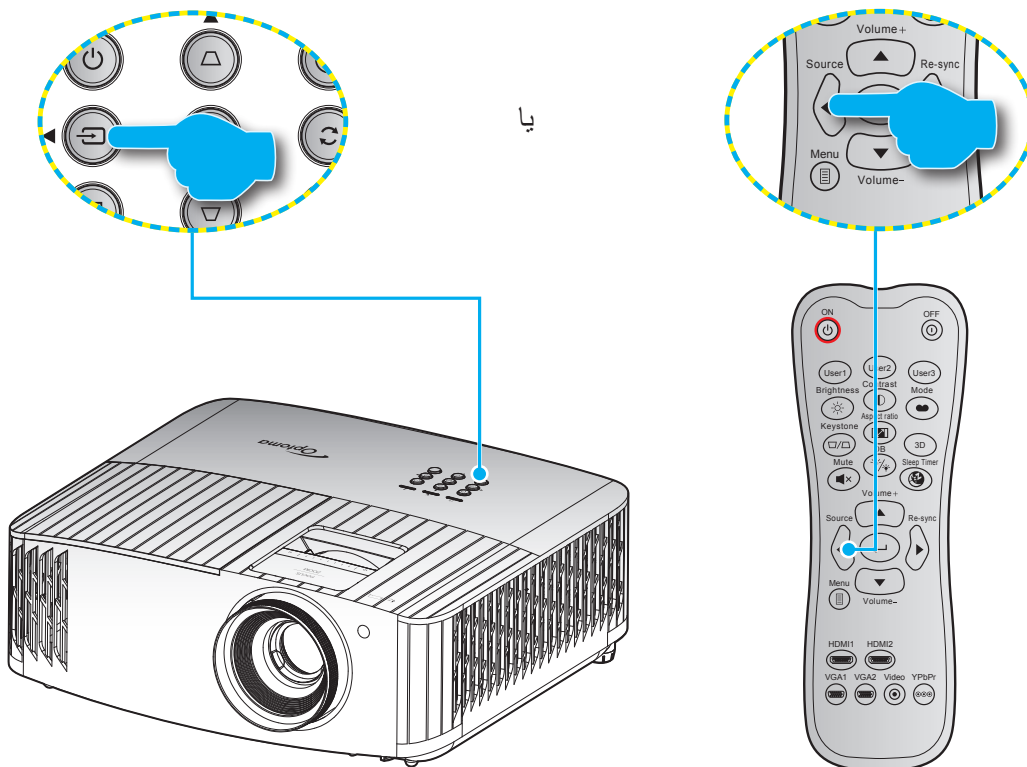


- ۳- برای تأیید دکمه "⏻" / "⏻" را دوباره فشار دهید، در غیر اینصورت پیام پس از ۱۵ ثانیه ناپدید خواهد شد. هنگامی که دکمه "⏻" / "⏻" برای بار دوم فشار داده می شود، پروژکتور خاموش می شود.
- ۴- پنکه های خنک کننده به مدت ۱۰ ثانیه کار می کنند تا دستگاه خنک شود و چراغ LED روشن/آماده به کار به رنگ آبی چشمک بزند. وقتی چراغ روشن/آماده باش به طور ثابت قرمز می شود، این امر به این معنا است که پروژکتور به حالت آماده باش وارد شده است. در صورتی که می خواهید پروژکتور را دوباره روشن نمایید، باید صبر کنید تا چرخه خنک کردن کامل شود و به حالت انتظار درآید. وقتی پروژکتور در حالت انتظار است کافی است دوباره دکمه "⏻" را فشار دهید تا پروژکتور روشن شود.
- ۵- سیم برق را از پریز و پروژکتور جدا کنید.

توجه: توصیه می شود که پروژکتور را بلافاصله بعد از خاموش شدن، روشن نکنید.

انتخاب منبع ورودی





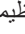

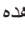




منبع متصل شده ای را که می خواهید روی صفحه نمایش دهید، از قبیل رایانه، نوت بوک، میدئو پلیر، و غیره، روشن کنید. پروژکتور به طور خودکار منبع را شناسایی خواهد کرد. اگر چندین منبع متصل است، دکمه "Source" روی صفحه کلید پروژکتور یا **Source** را از کنترل از راه دور فشار دهید تا ورودی دلخواه انتخاب شود.

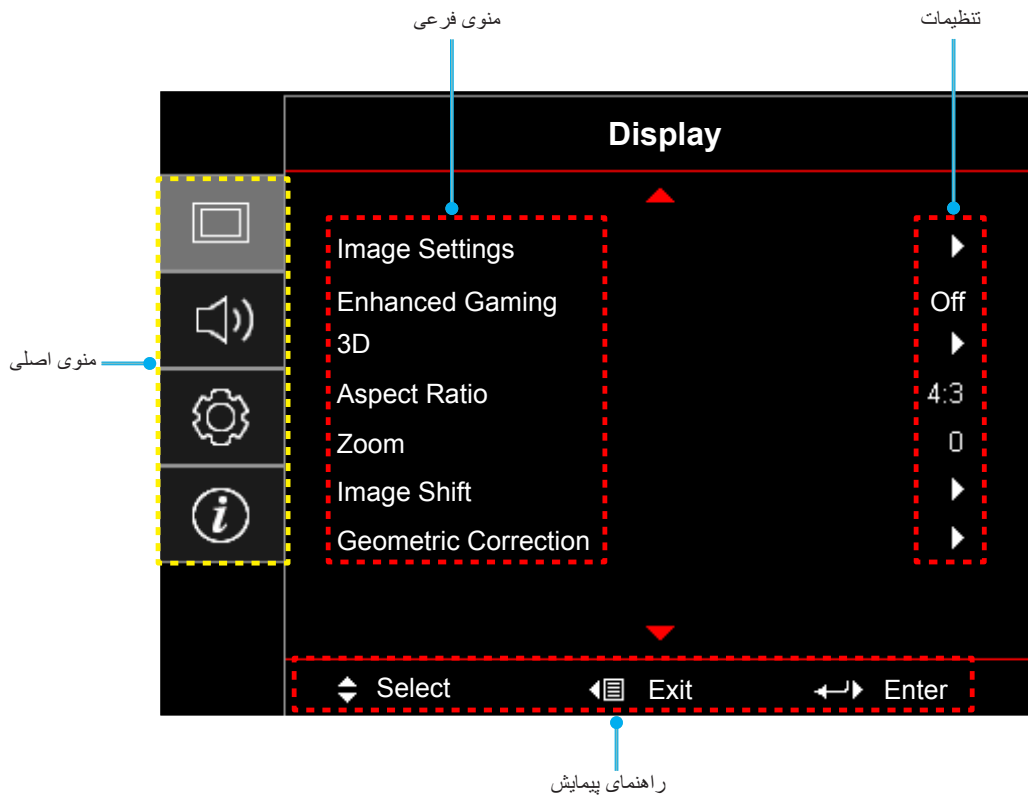


استفاده از پروژکتور

پیمایش و ویژگی های منو

این پروژکتور مجهز به منوهای روی صفحه چندزبانه است که به شما امکان می دهد تصاویر را تنظیم کرده و مجموعه ای از تنظیمات را تغییر دهید. پروژکتور به صورت خودکار منبع را شناسایی می کند.

- 1- برای باز کردن منوی روی صفحه، دکمه  روی کنترل از راه دور یا صفحه کلید پروژکتور را فشار دهید.
- 2- هنگامی که OSD ظاهر شد، از کلیدهای   برای انتخاب هر یک از آیتم های منوی اصلی استفاده کنید. در حین انتخاب در یک صفحه خاص، دکمه  را از کنترل از راه دور یا صفحه کلید پروژکتور فشار دهید تا وارد منوی فرعی شوید.
- 3- از کلیدهای   برای انتخاب مورد دلخواه در منوی فرعی استفاده کرده و سپس  را برای مشاهده تنظیمات بیشتر استفاده کنید. با استفاده از کلیدهای  ، تنظیمات را انجام دهید.
- 4- آیتم بعدی را که باید تنظیم شود در منوی فرعی انتخاب نموده و مطابق بالا عمل کنید.
- 5- برای تایید دکمه  را فشار دهید، تا صفحه نمایش به منوی اصلی بازگردد.
- 6- برای خروج، دوباره دکمه  را فشار دهید. منوی OSD بسته شده و پروژکتور به صورت خودکار تنظیمات جدید را ذخیره می کند.



استفاده از پروژکتور

فهرست منوی OSD

توجه:

- طراحی به مدل و منطقه بستگی دارد.
- عملکردها به دستگاه اصلی بستگی دارند و تغییرات قابل تشخیص نیستند.

مقادیر	منوی فرعی ۴	منوی فرعی ۳	منوی فرعی ۲	منوی فرعی	منوی اصلی
Cinema (سینما)			Display Mode (حالت نمایش)	Image Settings (تنظیمات تصویر)	Display (صفحه نمایش)
HDR					
HLG					
HDR SIM.					
Game (بازی)					
Reference (مرجع)					
Bright (روشن)					
User (کاربر)					
3D (سه بعدی)					
ISF Day (روز ISF)					
ISF Night (شب ISF)					
ISF 3D (سه بعدی ISF)					
Off (خاموش) [پیش فرض]			Wall Color (رنگ دیوار)	Image Settings (تنظیمات تصویر)	Display (صفحه نمایش)
Blackboard (تخته سیاه)					
Light Yellow (زرد کم رنگ)					
Light Green (سبز کم رنگ)					
Light Blue (آبی کم رنگ)					
Pink (صورتی)					
Gray (خاکستری)			Dynamic Range (محدوده پویا)	Image Settings (تنظیمات تصویر)	Display (صفحه نمایش)
Off (خاموش)		HLG/HDR			
Auto (خودکار) [پیش فرض]					
Bright (روشن)		HDR Picture Mode (حالت عکس HDR)			
Standard (استاندارد) [پیش فرض]					
Film (فیلم)					
Detail (جزئیات)					
Bright (روشن)		HLG Picture Mode (حالت عکس HLG)			
Standard (استاندارد) [پیش فرض]					
Film (فیلم)					
Detail (جزئیات)		HDR Strength (قدرت HDR)			
۱۰ ~ ۰					
۵۰ ~ ۵۰-			Brightness (روشنایی)	Image Settings (تنظیمات تصویر)	Display (صفحه نمایش)
۵۰ ~ ۵۰-			Contrast (کنتر است)		
۱۵ ~ ۱			Sharpness (وضوح)		
۵۰ ~ ۵۰-			Color (رنگ)		
۵۰ ~ ۵۰-			Tint (درجه رنگ)		
۵۰ ~ ۵۰-					


استفاده از پروژکتور

مقادیر	منوی فرعی ۴	منوی فرعی ۳	منوی فرعی ۲	منوی فرعی	منوی اصلی
Film (فیلم)			Gamma (گاما)		
Video (ویدیو)					
Graphics (گرافیک)					
Standard (2.2) (استاندارد (۲,۲))					
۱,۸					
۲,۰					
۲,۴					
3D (سه بعدی)					
۱ ~ ۱۰		BrilliantColor™	Color Settings (تنظیمات رنگ)	Image Settings (تنظیمات تصویر)	Display (صفحه نمایش)
D55		Color Temperature (انتخاب حالت‌های رنگ)			
D65					
D75					
D83					
D93					
Native (اصلی)					
R [پیش فرض]	Color (رنگ)	Color Matching (تطبیق رنگ)			
G					
B					
C					
Y					
M					
W					
۵۰ ~ ۵۰ [پیش فرض: ۰]	Hue (ته رنگ)				
۵۰ ~ ۵۰ [پیش فرض: ۰]	Saturation (اشباع)				
۵۰ ~ ۵۰ [پیش فرض: ۰]	Gain (تقویت)				
Cancel (لغو) [پیش فرض]	Reset (تنظیم مجدد)				
Yes (بله)					
	Exit (خروج)				
۵۰ ~ ۵۰-	Red Gain (تقویت قرمز)	RGB Gain/Bias (تقویت قرمز، سبز، آبی)			
۵۰ ~ ۵۰-	Green Gain (تقویت سبز)				
۵۰ ~ ۵۰-	Blue Gain (تقویت رنگ آبی)				
۵۰ ~ ۵۰-	Red Bias (تقویت قرمز)				
۵۰ ~ ۵۰-	Green Bias (تقویت سبز)				
۵۰ ~ ۵۰-	Blue Bias (متمایل به آبی)				
Cancel (لغو) [پیش فرض]	Reset (تنظیم مجدد)				
Yes (بله)					
	Exit (خروج)				
Auto (خودکار) [پیش فرض]		Color Space (فضای رنگ)			
RGB					
YUV	[HDMI ورودی]				
Auto (خودکار) [پیش فرض]		Color Space (فضای رنگ) [HDMI ورودی]			
RGB (0~255)					
RGB (16~235)					
YUV					

استفاده از پروژکتور

مقادیر	منوی فرعی ۴	منوی فرعی ۳	منوی فرعی ۲	منوی فرعی	منوی اصلی
Bright (روشن) [پیش فرض]			Brightness Mode (حالت روشنایی)	Image Settings (تنظیمات تصویر)	Display (صفحه نمایش)
Eco (حالت صرفه جوئی)					
Dynamic (پویا) Dynamic					
+Eco					
			Reset (تنظیم مجدد)		
			Off (خاموش) [پیش فرض]	Enhanced Gaming (بازی پیشرفته)	
			On (روشن)		
Off (خاموش) [پیش فرض]			3D Mode (وضعیت سه بعدی)	3D	
On (روشن)					
Off (خاموش) [پیش فرض]			3D Sync Invert (تنظیم حالت سه بعدی)		
On (روشن)					
۴:۳				Aspect Ratio (نسبت ابعاد تصویر)	
۱۶:۹					
۲۱:۹					
۳۲:۹					
LBX					
Auto (خودکار) [پیش فرض]					
۵- ~ ۲۵ [پیش فرض: ۰]				Zoom (چوز)	
۱۰۰- ~ ۱۰۰ [پیش فرض: ۰]			H (افقی)	Image Shift (جابجائی تصویر)	
۱۰۰- ~ ۱۰۰ [پیش فرض: ۰]			V (عمودی)		
			Four Corners (چهار گوشه)	Geometric Correction (تصحیح هندسی)	
۴۰- ~ ۴۰			H Keystone (تصحیح افقی تصویر)		
۴۰- ~ ۴۰			V Keystone (انحراف تصویر عمودی)		
			۳x۳ Warp (تاب ۳x۳)		
			Reset (تنظیم مجدد)		
Off (خاموش)				Internal Speaker (بلندگوی داخلی)	Audio (صدا)
On (روشن) [پیش فرض]				Mute (بی صدا)	
Off (خاموش) [پیش فرض]					
On (روشن)				Volume (درجه صدا)	
۰ ~ ۱۰ [پیش فرض: ۵]					

استفاده از پروژکتور

مقادیر	منوی فرعی ۴	منوی فرعی ۳	منوی فرعی ۲	منوی فرعی	منوی اصلی
جلو  [پیش فرض]				Projection (پخش تصویر)	
پشت 					
سقف بالا 					
عقب بالا 					
Off (خاموش)			Lamp Reminder (یادآوری کارکرد لامپ)	Lamp Settings (تنظیمات لامپ)	
On (روشن) [پیش فرض]					
Cancel (لغو) [پیش فرض]			Lamp Reset (تنظیم مجدد لامپ)		
Yes (بله)					
(فقط خواندن)			Filter Usage Hours (ساعات استفاده از فیلتر)	Filter Settings (تنظیمات فیلتر)	
Yes (بله)			Optional Filter Installed (فیلتر جانبی نصب شد)		
No (خیر)					
Off (خاموش)					
300hr (۳۰۰ ساعت)			Filter Reminder (یادآوری کننده تعویض فیلتر)	Filter Settings (تنظیمات فیلتر)	
500hr (۵۰۰ ساعت) [پیش فرض]					
800hr (۸۰۰ ساعت)					
1000hr (۱۰۰۰ ساعت)					
Cancel (لغو) [پیش فرض]			Filter Reset (تنظیم مجدد فیلتر)	Power Settings (تنظیمات خاموشی / روشن)	Setup (راه اندازی)
Yes (بله)					
Off (خاموش) [پیش فرض]			Direct Power On (روشن کردن مستقیم)		
On (روشن)					
۰ ~ ۱۸۰ (فواصل ۵ دقیقه ای) [پیش فرض: ۲۰]			Auto Power off (min.) (خاموش شدن خودکار (دقیقه))	Power Settings (تنظیمات خاموشی / روشن)	Setup (راه اندازی)
۰ ~ ۹۹۰ (فواصل ۳۰ دقیقه ای) [پیش فرض: ۰]			Sleep Timer (min.) حداقل زمان خاموشی (حداقل زمان خاموشی)		
No (خیر) [پیش فرض]	Always On (همیشه روشن)				
Yes (بله)					
Off (خاموش) [پیش فرض]			Security (ایمنی)	Security (ایمنی)	
On (روشن)					
	Month (ماه)		Security Timer (تایمر ایمنی)		
	Day (روز)				
	Hour (ساعت)				
			Change password (تغییر کلمه عبور)	HDMI Link Settings (تنظیمات لینک HDMI)	
Off (خاموش)					
On (روشن)					
Mutual (مشترک)			Power On Link (لینک را فعال کنید)		
PJ <-- دستگاه				HDMI Link Settings (تنظیمات لینک HDMI)	
دستگاه <-- PJ			Power Off Link (لینک را غیرفعال کنید)		
Off (خاموش)					
On (روشن)					
Green Grid (شبکه سبز)				Test Pattern (الگوی تست)	
Magenta Grid (شبکه زرشکی)					
White Grid (شبکه سفید)					
White (سفید)					
Off (خاموش)					

استفاده از پروژکتور

مقادیر	منوی فرعی ۴	منوی فرعی ۳	منوی فرعی ۲	منوی فرعی	منوی اصلی	
On (روشن)			IR Function (عملکرد مادون قرمز)		Setup (راه اندازی)	
Off (خاموش)						
Test Pattern (الگوی تست)						
Brightness (روشنایی)						User1 (کاربر ۱)
Contrast (کنتر است)						
Sleep Timer (تایمر خواب) [پیش فرض]						
Color Matching (تطبیق رنگ)						
Color Temp. (انتخاب حالتهای رنگ)						
Gamma (گاما)						
Projection (پخش تصویر)						
Lamp Settings (تنظیمات لامپ)						
Test Pattern (الگوی تست)			User2 (کاربر ۲)			
Brightness (روشنایی)						
Contrast (کنتر است)						
Sleep Timer (تایمر خواب)						
Color Matching (تطبیق رنگ) [پیش فرض]						
Color Temp. (انتخاب حالتهای رنگ)						
Gamma (گاما)						
Projection (پخش تصویر)						
Lamp Settings (تنظیمات لامپ)						
Test Pattern (الگوی تست)				User3 (کاربر ۳)		
Brightness (روشنایی)						
Contrast (کنتر است)						
Sleep Timer (تایمر خواب)						
Color Matching (تطبیق رنگ)						
Color Temp. (انتخاب حالتهای رنگ)						
Gamma (گاما) [پیش فرض]						
Projection (پخش تصویر)						
Lamp Settings (تنظیمات لامپ)						
۹۹ ~ ۰۰						Projector ID (شناسه پروژکتور)
On (روشن)			12V Trigger (چرخ نگهدارنده ۱۲ ولت)	12V Trigger (چرخ نگهدارنده ۱۲ ولت)		
Off (خاموش)						
انگلیسی [پیش فرض]			Language (زبان)	Options (گزینه ها)		
Deutsch						
Français						
Italiano						
Español						
Português						
简体中文						
繁體中文						
日本語						
한국어						
Русский						

استفاده از پروژکتور

مقادیر	منوی فرعی ۴	منوی فرعی ۳	منوی فرعی ۲	منوی فرعی	منوی اصلی	
بالا چپ 		Menu Location (مکان منو)	Menu Settings (تنظیمات منو)	Options (گزینه ها) (راه اندازی) Setup		
بالا راست 						
وسط  [پیش فرض]						
پایین چپ 						
پایین راست 						
Off (خاموش)	Menu Timer (تایمر منو)	5sec (۵ ثانیه)	Auto Source (منبع اتوماتیک)			
10sec (۱۰ ثانیه) [پیش فرض]						
Off (خاموش) [پیش فرض]						
On (روشن)	Input Source (منبع ورودی)	HDMI 1	High Altitude (ارتفاع زیاد)			
HDMI 2						
VGA						
Off (خاموش) [پیش فرض]	Display Mode Lock (قفل حالت نمایش)	On (روشن)	Keypad Lock (قفل کلید)			
On (روشن)						
Off (خاموش) [پیش فرض]						
On (روشن)	Information Hide (پنهان کردن اطلاعات)	Off (خاموش) [پیش فرض]	Logo (لوگو)			
On (روشن)						
Default (پیش فرض) [پیش فرض]						
Neutral (خنثی)	Background Color (رنگ زمینه)	None (هیچکدام) [پیش فرض]	Reset OSD (OSD را مجدداً تنظیم کنید)			
Blue (آبی)						
Red (قرمز)						
Green (سبز)						
Gray (خاکستری)						
Cancel (لغو) [پیش فرض]	Reset (تنظیم مجدد)	Yes (بله)	Reset to Default (تنظیم مجدد بروی تنظیمات پیش فرض)			
Cancel (لغو) [پیش فرض]						
Yes (بله)				Regulatory (تنظیم کننده)		
						Serial Number (شماره سریال)
						Source (منبع)
۰۰x۰۰						Resolution (وضوح)
0,00Hz						Refresh Rate (سرعت تازه سازی)
						Display Mode (حالت نمایش)
						Bright (روشن)
						Eco. (حالت صرفه جویی)
						Dynamic (پویا) Dynamic
						+Eco
				Total (مجموع)		
				Lamp Hours (کارکرد لامپ)		
					Info (اطلاعات)	

استفاده از پروژکتور

مقادیر	منوی فرعی ۴	منوی فرعی ۳	منوی فرعی ۲	منوی فرعی	منوی اصلی
۹۹ ~ ۰۰				Projector ID (شناسه پروژکتور)	Info (اطلاعات)
				Filter Usage Hours (ساعات) استفاده از فیلتر	
				Brightness Mode (حالت) روشنایی	
			System (سیستم)	FW Version (نسخه نرم افزار)	
			MCU		

استفاده از پروژکتور

منوی نمایش

منوی تنظیمات تصویر

Display Mode (حالت نمایش)

موارد از پیش تنظیم شده بسیاری برای انواع مختلف تصاویر در کارخانه تعبیه شده است.

- **Cinema (سینما):** بهترین رنگ را برای تماشای فیلم ارائه می کند.
- **HDR:** محتوایی با محدوده بالایی پویا (HDR) را پخش می کند تا عمیق ترین رنگ های سیاه، روشن ترین رنگ های سفید و رنگ های سینمایی شفاف با استفاده از ترکیب های رنگ REC.2020 نمایش داده شود. اگر HDR روی روشن تنظیم باشد (و محتوای HDR به پروژکتور - 4K UHD Blu-ray، بازی های 4K UHD HDR، ویدیو پخش جریانی 4K UHD ارسال شود)، این حالت به صورت خودکار فعال می شود. درحین فعال بودن حالت HDR، سایر حالت های نمایش (سینما، مرجع و دیگر موارد) را نمی توانید انتخاب کنید زیرا HDR رنگ هایی ارائه می کند که دقت بالایی دارند و از عملکرد رنگ سایر حالت های نمایش فراتر هستند.
- **HLG:** برای فیلم های HDR با محتوای Hybrid Log.
- **HDR SIM:** محتوای غیر HDR را با محدوده پویای بالا (HDR) تقویت می کند. این حالت را انتخاب کنید تا حالت گاما، کنترلر است و اشباع رنگ برای محتوای غیر HDR (پخش 720p و 1080p/تلویزیون کابلی، 1080p Blu-ray، بازی غیر HDR و سایر موارد) ارتقا یابد. از این حالت فقط می توانید با محتوای غیر HDR استفاده کنید.
- **Game (بازی):** این حالت را انتخاب کنید تا سطح زمان روشنایی و مدت زمان پاسخگویی بیشتر شود و بهتر بتوانید از بازی های ویدیویی لذت ببرید.
- **Reference (مرجع):** از این حالت برای تهیه و پخش تصویر به همان گونه ای استفاده می شود که کارگردان یک فیلم در نظر دارد. تنظیمات رنگ، درجه رنگ، روشنایی، کنترلر است و گاما همگی بر اساس سطوح مرجع استاندارد پیکربندی می شوند. برای مشاهده ویدیو، این حالت را انتخاب کنید.
- **Bright (روشن):** حداکثر میزان روشنایی از ورودی رایانه.
- **User (کاربر):** تنظیمات کاربر ذخیره می شود.
- **3D (سه بعدی):** برای تجربه کردن جلوه سه بعدی، باید عینک سه بعدی داشته باشید. بررسی کنید که در رایانه/دستگاه قابل حمل دارای خروجی سیگنال ۱۲۰ هرتز باشد و همچنین کارت گرافیک چهارگانه و پخش کننده سه بعدی نیز نصب شده باشد.
- **ISF Day (روز):** تصاویر با استفاده از حالت ISF رو بهینه شده است تا به طور کامل تنظیم شده و کیفیت تصویر بالایی را ایجاد کند.
- **ISF Night (شب):** تصاویر با استفاده از حالت ISF شب بهینه شده است تا به طور کامل تنظیم شده و کیفیت تصویر بالایی را ایجاد کند.
- **ISF 3D (سه بعدی):** تصاویر با استفاده از حالت ISF سه بعدی بهینه شده است تا به طور کامل تنظیم شده و کیفیت تصویر بالایی را ایجاد کند.

توجه: برای دسترسی به حالت های مشاهده در شب و روز ISF و تنظیم آنها، لطفاً با فروشنده محلیتان تماس بگیرید.

Wall Color (رنگ دیوار)

برای دریافت یک تصویر بهینه سازی شده با توجه به رنگ دیوار، از این قابلیت استفاده کنید. از بین off (خاموش)، blackboard (تخته سیاه)، light yellow (زرد کم رنگ)، light green (سبز کم رنگ)، light blue (آبی کم رنگ)، pink (صورتی) و gray (خاکستری) انتخاب کنید.

Dynamic Range (محدوده پویا)

هنگام نمایش ویدیو از پخش کننده های 4K Blu-ray و دستگاه های پخش جریانی، تنظیم محدوده پویای زیاد (HDR) و جلوه آن را پیکربندی کنید.

HLG/HDR <

- **Off (خاموش):** پردازش HDR یا HLG را غیرفعال کنید. وقتی روی "خاموش" تنظیم می شود، پروژکتور محتوای HDR یا HLG را رمزگشایی نمی کند.

- **Auto (خودکار):** تشخیص خودکار سیگنال HDR.

< HDR Picture Mode (حالت عکس HDR)

- **Bright (روشن):** این حالت را برای رنگ هایی که اشباع بیشتری دارند انتخاب کنید.
- **Standard (استاندارد):** این حالت را انتخاب کنید تا رنگ ها به صورت طبیعی تر با طیفی از رنگ های گرم و خنک نمایش داده شوند.
- **Film (فیلم):** این حالت را برای بهبود جزئیات تصویر انتخاب کنید.

استفاده از پروژکتور

- **Detail (جزئیات):** سیگنال از تبدیل OETF به دست می آید تا بهترین تطبیق رنگ ایجاد شود.
- ◀ **HLG Picture Mode (حالت عکس HLG)**
- **Bright (روشن):** این حالت را برای رنگ هایی که اشباع بیشتری دارند انتخاب کنید.
- **Standard (استاندارد):** این حالت را انتخاب کنید تا رنگ ها به صورت طبیعی تر با طیفی از رنگ های گرم و خنک نمایش داده شوند.
- **Film (فیلم):** این حالت را برای بهبود جزئیات تصویر انتخاب کنید.
- **Detail (جزئیات):** سیگنال از تبدیل OETF به دست می آید تا بهترین تطبیق رنگ ایجاد شود.
- ◀ **قدرت HDR**
- سطح HDR را انتخاب کنید.

Brightness (روشنایی)

برای تنظیم شدت روشنایی تصویر کاربرد دارد.

Contrast (کنتراست)

درجه اختلاف بین روشنترین و تیره ترین نقاط تصویر را کنترل می کند.

Sharpness (وضوح)

برای تنظیم وضوح تصویر کاربرد دارد.

Color (رنگ)

تصویر ویدئو را با سیاه و سفید تنظیم کنید تا رنگ کاملاً اشباع شود.

Tint (درجه رنگ)

توازن رنگ بین قرمز و سبز را تنظیم می کند.

Gamma (گاما)

یک نوع منحنی گاما را تنظیم کنید. پس از پایان یافتن تنظیم اولیه و تنظیم دقیق، مراحل تنظیم گاما را برای بهینه کردن خروجی تصویر دنبال کنید.

- **Film (فیلم):** برای سینمای خانگی.
- **Video (ویدیو):** برای منبع ویدئو یا تلویزیون.
- **Graphics (گرافیک):** برای منبع کامپیوتر/عکس.
- **Standard(2.2) (استاندارد (۲.۲)):** برای تنظیم استاندارد.
- **۲.۴ / ۲.۰ / ۱.۸:** برای منبع کامپیوتر/عکس خاص.
- **3D (سه بعدی):** برای تجربه کردن جلوه سه بعدی، باید عینک سه بعدی داشته باشید. بررسی کنید که در رایانه/دستگاه قابل حمل دارای خروجی سیگنال ۱۲۰ هرتز باشد و همچنین کارت گرافیک چهارگانه و پخش کننده سه بعدی نیز نصب شده باشد.

توجه: این گزینه ها فقط در صورتی در دسترس هستند که عملکرد حالت سه بعدی غیرفعال باشد. در حالت سه بعدی کاربر فقط می تواند "3D (سه بعدی)" را برای تنظیم گاما انتخاب کند.

Color Settings (تنظیمات رنگ)

تنظیمات رنگ را پیکربندی کنید.

- **BrilliantColor™:** این آیتم قابل تنظیم، با استفاده از یک الگوریتم جدید پردازش رنگ و بهبود، امکان می دهد که عکس در کنار برخورداری از رنگ های واقعی و پر طراوت، روشنایی بیشتری نیز داشته باشد.
- **Color Temp. (انتخاب حالتهای رنگ):** یک درجه رنگ از بین D55، D65، D75، D83، D93 یا طبیعی انتخاب کنید. (اصلی) Native
- **Color Matching (تطبیق رنگ):** گزینه های زیر را انتخاب کنید:
 - **Color (رنگ):** سطح رنگ قرمز (R)، سبز (G)، آبی (B)، فیروزه ای (C)، زرد (Y)، زرشکی (M) و سفید (W) را تنظیم کنید.
 - **Hue (ته رنگ):** توازن رنگ بین قرمز و سبز را تنظیم می کند.

استفاده از پروژکتور

- Saturation (اشباع): تصویر ویدئو را با سیاه و سفید تنظیم کنید تا رنگ کاملاً اشباع شود.
- Gain (تقویت): روشنایی تصویر را تنظیم کنید.
- Reset (تنظیم مجدد): Color Matching (تطبیق رنگ) را به موارد پیش فرض کارخانه برگردانید.
- Exit (خروج): از منوی "Color Matching (تطبیق رنگ)" خارج شوید.
- **RGB Gain/Bias (تقویت قرمز، سبز، آبی):** این تنظیمات به شما امکان می دهد تا روشنایی (تقویت) و کنتراست (تمایل) یک تصویر را بیکربندی کنید.
- Reset (تنظیم مجدد): تنظیمات پیش فرض کارخانه را برای متمایل به/ تقویت سه رنگ اصلی برگردانید.
- Exit (خروج): از منوی "RGB Gain/Bias (تقویت قرمز، سبز، آبی)" خارج شوید.
- **Color Space (فضای رنگ) (فقط غیر ورودی HDMI):** نوع ماتریس رنگ مناسب را از میان موارد زیر انتخاب کنید: Auto (خودکار)، RGB، یا YUV.
- **Color Space (فضای رنگ) (فقط ورودی HDMI):** نوع ماتریس رنگ مناسب را از میان موارد زیر انتخاب کنید: Auto (خودکار)، RGB (16-235) و RGB(0-255) و YUV.

Brightness Mode (حالت روشنایی)

تنظیمات حالت روشنایی را تنظیم کنید.

- **Bright (روشن):** گزینه "Bright (روشن)" را برای افزایش میزان روشنایی انتخاب کنید.
- **Eco. (حالت صرفه جویی):** گزینه "Eco." (حالت صرفه جویی) را برای کم کردن نور لامپ انتخاب کنید که در نهایت باعث صرفه جویی در مصرف برق و افزایش عمر مفید لامپ می شود.
- **Dynamic (پویا):** گزینه "Dynamic (پویا)" را برای کم کردن نور لامپ استفاده کنید که بر اساس سطح روشنایی محتوا است و میزان مصرف نور را به صورت پویا بین ۱۰۰٪ و ۳۰٪ تنظیم می کند. طول عمر لامپ بیشتر می شود.
- **+Eco:** هنگامی که حالت +Eco فعال می شود، میزان روشنایی مضامین پخش شده بطور خودکار ردیابی شده تا مصرف برق لامپ در هنگام عدم استفاده از آن بطور قابل ملاحظه ای کاهش یابد (تا ۷۰٪).

Reset (تنظیم مجدد)

تنظیمات پیش فرض کارخانه را برای تطبیق رنگ برگردانید.

استفاده از پروژکتور

منوی بازی ارتقا یافته

این ویژگی را فعال کنید تا در حین انجام بازی، تعداد دفعات پاسخ (تأخیر ورودی) به ۴,۵ میلی ثانیه* کاهش یابد.

توجه:

- * فقط برای سیگنال های 1080p 240Hz است.
- "تأخیر ورودی" بر اساس سیگنال در جدول زیر توضیح داده شده است:
- مقادیر در این جدول ممکن است کمی تغییر کنند.

1080P ۲۴۰ هرتز	1080P ۱۲۰ هرتز	1080P ۶۰ هرتز	4K ۶۰ هرتز
۴,۵ میلی ثانیه	۸,۹ میلی ثانیه	۱۶,۷ میلی ثانیه	۱۶,۷ میلی ثانیه

- توجه کنید اگر حالت "بازی پیشرفته" فعال باشد، "نسب ابعادی تصویر سه بعدی"، "ماسک لبه"، "زوم دیجیتال"، و "جابجایی تصویر" به صورت خودکار فعال می شوند. اگر حالت "بازی پیشرفته" را غیرفعال کنید، این عملکردها دوباره فعال می شوند.

منوی سه بعدی

3D Mode (وضعیت سه بعدی)

برای فعالسازی/غیرفعالسازی عملکرد حالت سه بعدی، از این گزینه استفاده کنید.

3D Sync Invert (تنظیم حالت سه بعدی)

برای فعالسازی/غیرفعالسازی عملکرد تنظیم حالت سه بعدی، از این گزینه استفاده کنید.

منوی نسبت ابعاد تصویر

نسبت ابعادی تصویر نمایش داده شده را بین گزینه های زیر انتخاب کنید:

- ۳:۴: این قالب برای منابع ورودی ۳:۴ کاربرد دارد.
- ۳۲:۹/۲۱:۹/۱۶:۹: این فرمت ها برای ورودی های ۳۲:۹/۲۱:۹/۱۶:۹ کاربرد دارد؛ مانند HDTV و DVD طراحی شده برای تلویزیون صفحه عریض.
- LBX**: این فرمت برای غیر ۹x۱۶، منبع عریض و کاربرانی است که از لنزهای ۹x۱۶ خارجی برای نمایش نسبت ابعادی ۲,۳۵:۱ با استفاده از وضوح کامل استفاده می کنند.
- Auto (خودکار)**: به صورت خودکار، قالب نمایش را انتخاب می کند.

توجه:

اطلاعات کامل درباره حالت LBX:

- برخی از فرمت های DVD های عریض برای تلویزیون های ۹x۱۶ تولید نشده اند. در این شرایط، تصویر در صورت پخش در حالت ۱۶:۹ درست دیده نمی شود. در این شرایط، لطفاً سعی کنید برای مشاهده DVD از حالت ۳:۴ استفاده کنید. اگر محتوا ۳:۴ نباشد، در نمایش ۹:۱۶ نوارهای مشکی در اطراف تصویر وجود خواهد داشت. برای این نوع محتوا، شما می توانید برای پر کردن تصویر در صفحه ۹:۱۶ از حالت LBX استفاده کنید.
- اگر از لنز خارجی آنامورفیک استفاده می کنید، این حالت LBX همچنین به شما امکان می دهد تا محتوای ۱:۲,۳۵ (شامل DVD آنامورفیک و منبع فیلم HDTV) مشاهده کنید که عریض آنامورفیک پشتیبان برای نمایش ۹x۱۶ در تصویر عریض ۱:۲,۳۵ سازگار شده است. در این صورت، نوار مشکی دیده نمی شود. از توان لامپ و وضوح عمودی کاملاً استفاده می شود.

استفاده از پروژکتور

جدول مقیاس بندی 4K UHD:

2160p	1080i/p	720p	576i/p	480i/p	۹:۱۶ صفحه
					تغییر اندازه ۲۱۶۰ × ۲۸۸۰.
					تغییر اندازه ۲۱۶۰ × ۳۸۴۰.
					تصویر مرکزی با مقیاس ۱۶۲۰ × ۳۸۴۰ را دریافت کنید و سپس آن را برای نمایش به مقیاس ۲۱۶۰ × ۳۸۴۰ تبدیل کنید.
					حالت Native (اصلي) ۱:۱ نگاشت در مرکز. هیچ مقیاس بندی انجام نمی شود، وضوح نمایش داده شده به منبع ورودی بستگی دارد.
					Auto (خودکار) - اگر منبع ۳:۴ است، نوع صفحه به اندازه ۲۱۶۰ × ۲۸۸۰ تغییر می کند. - اگر منبع ۹:۱۶ است، نوع صفحه به اندازه ۲۱۶۰ × ۳۸۴۰ تغییر می کند. - اگر منبع ۹:۱۵ است، نوع صفحه به اندازه ۲۱۶۰ × ۳۶۰۰ تغییر می کند. - اگر منبع ۱۰:۱۶ است، نوع صفحه به اندازه ۲۱۶۰ × ۳۴۵۶ تغییر می کند.

قانون نگاشت خودکار:

خودکار/مقیاس		وضوح ورودی		
۲۱۶۰	۳۸۴۰	وضوح عمودی	وضوح افقی	
۲۱۶۰	۲۸۸۰	۶۰۰	۸۰۰	۳:۴
۲۱۶۰	۲۸۸۰	۷۶۸	۱۰۲۴	
۲۱۶۰	۲۸۸۰	۱۰۲۴	۱۲۸۰	
۲۱۶۰	۲۸۸۰	۱۰۵۰	۱۴۰۰	
۲۱۶۰	۲۸۸۰	۱۲۰۰	۱۶۰۰	
۲۱۶۰	۳۸۴۰	۷۲۰	۱۲۸۰	لپ تاپ عریض
۲۱۶۰	۳۶۰۰	۷۶۸	۱۲۸۰	
۲۱۶۰	۳۴۵۶	۸۰۰	۱۲۸۰	
۲۱۶۰	۲۷۰۰	۵۷۶	۷۲۰	SDTV
۲۱۶۰	۳۲۴۰	۴۸۰	۷۲۰	HDTV
۲۱۶۰	۳۸۴۰	۷۲۰	۱۲۸۰	
۲۱۶۰	۳۸۴۰	۱۰۸۰	۱۹۲۰	

منوی زوم

از آن برای کوچک یا بزرگ کردن تصویر روی صفحه پخش استفاده کنید.

منوی جابجایی تصویر

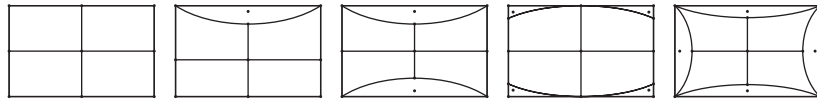
موقعیت تصویر نمایش داده شده را به صورت افقی (H) یا عمودی (V) تنظیم کنید.

توجه: وقتی انحراف تصویر افقی و عمودی را تنظیم می کنید تصویر کمی کوچک می شود.

استفاده از پروژکتور

منوی تصحیح هندسی

- **Four Corners (چهار گوشه):** با حرکت دادن هر کدام از علامت های x و y در چهار گوشه می توانید تصویر را کوچک کنید تا در فضای تعریف شده جای بگیرد.
- **توجه:** هنگام تنظیم *Four Corners* (چهار گوشه)، منوهای زوم، *Aspect Ratio* (نسبت ابعاد تصویر)، و *Image Shift* (جابجایی تصویر) غیرفعال می شوند. برای فعال کردن زوم، *Aspect Ratio* (نسبت ابعاد تصویر)، و *Image Shift* (جابجایی تصویر)، تنظیمات "چهار گوشه" را به موارد پیش فرض کارخانه باز نشانی کنید.
- **H Keystone (تصحیح افقی تصویر):** انحراف افقی تصویر را تصحیح می کند و تصویری مربعی شکل تر ایجاد می کند. از انحراف تصویر افقی برای تصحیح شکل تصویر دارای انحراف استفاده می شود که لبه های چپ و راست تصویر اندازه یکسانی دارند. از این تنظیم برای محور افقی استفاده می شود.
- **V Keystone (انحراف عمودی تصویر):** انحراف عمودی تصویر را تصحیح می کند و تصویری مربعی شکل تر ایجاد می کند. از انحراف تصویر عمودی برای تصحیح شکل دارای انحراف استفاده می شود که قسمت های بالا و پایین تصویر به یک سمت متمایل شده اند. از این تنظیم برای محور عمودی استفاده می شود.
- **تاب 3x3:** انحراف تصویر را با تصحیح 9 نقطه ای جبران کنید.



توجه: وقتی از حالت "بازی پیشرفته" استفاده می کنید، گزینه های "چهار گوشه"، "تنظیم انحراف تصویر افقی"، "تنظیم انحراف تصویر عمودی" و "تاب 3x3" غیرفعال می شود زیرا این تنظیمات بر فاصله ورودی تأثیر می گذارند. اگر می خواهید از حالت "بازی پیشرفته" برای وقفه ورودی کم استفاده کنید، حتماً پروژکتور را بدون استفاده از "چهار گوشه"، "تنظیم انحراف تصویر افقی"، "تنظیم انحراف تصویر عمودی" و "تاب 3x3" تنظیم کنید.

- **Reset (تنظیم مجدد):** تنظیمات پیش فرض کارخانه را برای تنظیمات هندسی باز می گرداند.

منوی صدا

Internal Speaker (بلندگوی داخلی)

از این گزینه برای فعال یا غیرفعال کردن بلندگوی داخلی استفاده کنید.

- **Off (خاموش):** "Off" (خاموش) را انتخاب کنید تا بلندگوی داخلی خاموش شود.
- **On (روشن):** "On" (روشن) را انتخاب کنید تا حتی هنگام اتصال بلندگوی خارجی به پروژکتور، بلندگوی داخلی روشن شود.

Mute (بی صدا)

برای خاموش کردن موقتی صدا از این گزینه استفاده کنید.

- **Off (خاموش):** "Off" (خاموش) را انتخاب کنید تا حالت بیصدا غیرفعال شود.
- **On (روشن):** "On" (روشن) را انتخاب کنید تا حالت بیصدا فعال شود.

توجه: عملکرد "Mute (بی صدا)" بر میزان صدای بلندگوی داخلی و خارجی تأثیر می گذارد.

Volume (درجه صدا)

میزان بلندی صدا را تنظیم کنید.

استفاده از پروژکتور

منوی تنظیم

Projection (بخش تصویر)

پخش مورد نظر را بین قسمت جلو، عقب، بالا روی سقف و بالا در عقب انتخاب کنید.

منوی تنظیمات لامپ

Lamp Reminder (یادآوری کارکرد لامپ)

این عملکرد را برای نمایش یا مخفی کردن پیام هشدار با نمایش پیام تغییر لامپ، انتخاب کنید. پیام ۳۰ ساعت پیش از زمان پیشنهاد شده برای تعویض لامپ ظاهر می‌گردد.

Lamp Reset (تنظیم مجدد لامپ)

شمارشگر کارکرد لامپ (ساعت) پس از تعویض لامپ از این طریق مجدداً تنظیم می‌شود.

منوی تنظیمات فیلتر

Filter Usage Hours (ساعات استفاده از فیلتر)

زمان فیلتر را نمایش می‌دهد.

Optional Filter Installed (فیلتر جانبی نصب شد)

تنظیمات پیام هشدار را تنظیم کنید.

- **Yes (بله):** پیام هشدار را پس از ۵۰۰ ساعت استفاده نمایش می‌دهد.

توجه: "Filter Usage Hours (ساعات استفاده از فیلتر) / Filter Reminder (یادآوری کننده تعویض فیلتر) / Filter Reset (تنظیم مجدد فیلتر)" فقط زمانی نمایش داده می‌شود که "Optional Filter Installed (فیلتر جانبی نصب شد)" "Yes (بله)" باشد.

- **No (خیر):** پیام هشدار را خاموش کنید.

Filter Reminder (یادآوری کننده تعویض فیلتر)

این عملکرد را برای نمایش یا مخفی کردن پیام هشدار با نمایش پیام تغییر فیلتر، انتخاب کنید. گزینه‌های 300hr (۳۰۰ ساعت)، 500hr (۵۰۰ ساعت)، 800hr (۸۰۰ ساعت) و 1000hr (۱۰۰۰ ساعت) موجود هستند.

Filter Reset (تنظیم مجدد فیلتر)

پس از تعویض یا تمیز کردن فیلتر گرد و خاک، مجدداً شمارشگر فیلتر گرد و خاک را تنظیم کنید.

منوی تنظیمات روشن/خاموش

Direct Power On (روشن کردن مستقیم)

برای فعال کردن حالت روشن کردن مستقیم، "On (روشن)" را انتخاب کنید. هنگامی که برق متناوب متصل می‌شود، پروژکتور به صورت خودکار و بدون فشردن کلید "برق" در صفحه کلید پروژکتور یا در کنترل از راه دور، روشن می‌شود.

Auto Power off (min.) (خاموش شدن خودکار (دقیقه))

مقدار زمان تایمر شمارش معکوس را تنظیم می‌کند. زمانی که هیچ سیگنالی به پروژکتور ارسال نشود، تایمر شمارش معکوس فعال می‌شود. پس از به پایان رسیدن شمارش معکوس (بر حسب دقیقه)، پروژکتور به صورت خودکار خاموش می‌شود.

Sleep Timer (min.) (حداقل زمان خاموشی (حداقل زمان خاموشی))

تایمر خواب را پیکربندی کنید.

- **Sleep Timer (min.) (حداقل زمان خاموشی (حداقل زمان خاموشی)):** مقدار زمان تایمر شمارش معکوس را تنظیم می‌کند. چه سیگنال به پروژکتور ارسال شود و چه سیگنال ارسال نشود، تایمر شمارش معکوس فعال می‌گردد. پس از به پایان رسیدن شمارش معکوس (بر حسب دقیقه)، پروژکتور به صورت خودکار خاموش می‌شود.
توجه: هر بار که پروژکتور خاموش می‌شود، تایمر خواب بازنشانی می‌شود.
- **Always On (همیشه روشن):** علامت بزنید تا تایمر خواب همیشه روشن باشد.

استفاده از پروژکتور

Security Menu (منوی امنیت)

Security (ایمنی)

برای درخواست یک رمز عبور قبل از استفاده از پروژکتور این عملکرد را فعال کنید.

- **Off (خاموش):** با انتخاب "Off (خاموش)"، می توانید بدون وارد کردن رمز عبور پروژکتور را روشن کنید.
- **On (روشن):** برای استفاده از تایید امنیتی در هنگام روشن کردن پروژکتور، "On (روشن)" را انتخاب کنید.

Security Timer (تایمر ایمنی)

می توانید عملکرد زمان (ماه) Month / (روز) Day / (ساعت) Hour)) را برای تنظیم تعداد ساعات استفاده از پروژکتور انتخاب کنید. پس از گذشت این زمان، از شما خواسته می شود که رمز عبور خود را دوباره وارد کنید.

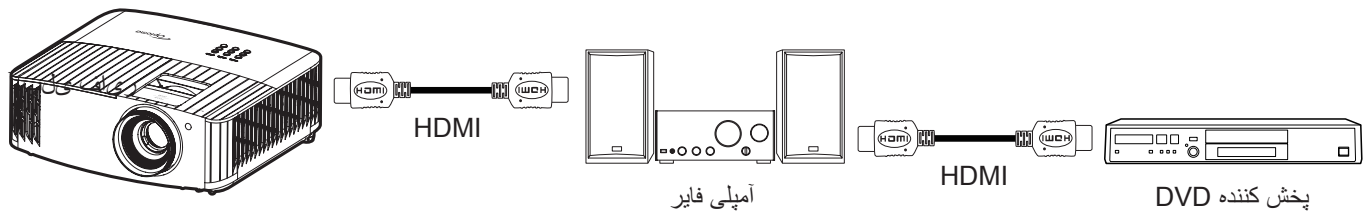
Change password (تغییر کلمه عبور)

از آن برای تنظیم یا تغییر رمز عبوری استفاده کنید که هنگام روشن کردن پروژکتور از شما سؤال می شود.

منوی تنظیمات لینک HDMI

توجه:

- با اتصال دستگاه های سازگار با **HDMI CEC** به پروژکتور با استفاده از کابل های **HDMI**، می توانید با استفاده از ویژگی کنترل لینک **HDMI** از صفحه نمایش پروژکتور آنها را در همان وضعیت روشن یا خاموش کنترل کنید. با این کار یک یا چند دستگاه با استفاده از ویژگی لینک **HDMI** به صورت گروهی روشن یا خاموش می شوند. در یک تنظیم معمولی، پخش کننده **DVD** ممکن است از طریق آمپلی فایر یا سیستم سینمای خانگی به پروژکتور وصل باشد.



HDMI Link

عملکرد **HDMI Link** را فعال و غیرفعال می کند. گزینه های شامل تلویزیون، لینک را فعال کنید و لینک را غیرفعال کنید تنها در صورتی قابل دسترسی هستند که تنظیم روی "روشن" باشد.

لینک را فعال کنید

فرمان روشن شدن **CEC**.

- **مشترک:** پروژکتور و دستگاه **CEC** هر دو به صورت همزمان روشن می شوند.
- **PJ → دستگاه:** دستگاه **CEC** فقط پس از روشن شدن پروژکتور، روشن می شود.
- **دستگاه → PJ:** پروژکتور فقط پس از روشن شدن دستگاه **CEC**، روشن می شود.

لینک را غیرفعال کنید

این عملکرد را فعال کنید تا لینک **HDMI** و پروژکتور هر دو به صورت خودکار و همزمان خاموش شوند.

منوی الگوی تست

الگوی آزمایشی را از بین حالت های شبکه سبز، شبکه زرشکی، شبکه سفید یا سفید انتخاب کنید یا این عملکرد را غیرفعال کنید.

منوی تنظیمات راه دور

IR Function (عملکرد مادون قرمز)

تنظیمات عملکرد مادون قرمز را تنظیم کنید.

- **On (روشن):** "On (روشن)" را انتخاب کنید تا پروژکتور با استفاده از کنترل از راه دور از گیرنده های مادون قرمز بالا و پایین شروع به کار کند.
- **Off (خاموش):** "Off (خاموش)" را انتخاب کنید، پروژکتور با استفاده از کنترل از راه دور کار نمی کند. با انتخاب "Off (خاموش)" دوباره می توانید از صفحه کلید استفاده کنید.

استفاده از پروژکتور

User 1 (کاربر ۱) / User 2 (کاربر ۲) / User 3 (کاربر ۳)

عملکرد پیش فرض را برای User 1 (کاربر ۱)، User 2 (کاربر ۲)، یا User 3 (کاربر ۳) بین Test Pattern (الگوی تست)، Brightness (روشنایی)، Contrast (کنتراست)، Sleep Timer (تایمر خواب)، Color Matching (تطبیق رنگ)، Color Temp. (انتخاب حالت‌های رنگ)، Gamma (گاما)، Projection (پخش تصویر)، یا Lamp Settings (تنظیمات لامپ) اختصاص دهید.

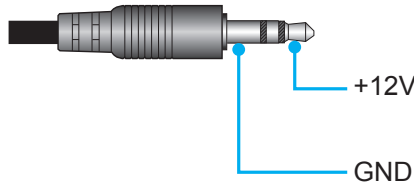
منوی شناسه پروژکتور

تعریف شناسه را می‌توان از طریق منو (محدوده ۰-۹۹) انجام داد و به کاربر اجازه می‌دهد یک پروژکتور مجزا را با استفاده از RS232 کنترل کند.

منوی راه انداز ۱۲ ولت

برای فعال‌سازی یا غیرفعال‌سازی چرخ نگهدارنده از این قابلیت استفاده کنید.

توجه: فییش کوچک ۳،۵ میلی متری که خروجی ۱۲ ولت و ۵۰۰ آمپر (حداکثر) دارد برای کنترل سیستم تأخیر.



- **On (روشن):** "On (روشن)" را برای فعال کردن حالت راه اندازی انتخاب کنید.
- **Off (خاموش):** "Off (خاموش)" را برای غیرفعال کردن حالت راه اندازی انتخاب کنید.

منوی گزینه ها

Language (زبان)

منوی OSD چند زبانه را از بین زبان های انگلیسی، آلمانی، فرانسوی، ایتالیایی، اسپانیایی، پرتغالی، چینی ساده، چینی سنتی، ژاپنی، کره ای و روسی انتخاب کنید.

Menu Settings (تنظیمات منو)

محل منو را روی صفحه تنظیم کنید و تنظیمات تایمر منو را بیکربندی کنید.

- **Menu Location (مکان منو):** محل قرار گرفتن منو روی صفحه نمایش را انتخاب کنید.
- **Menu Timer (تایمر منو):** مدت زمان نمایش منوی OSD را بر روی صفحه تنظیم کنید.

Auto Source (منبع اتوماتیک)

این گزینه را انتخاب کنید تا پروژکتور بتواند به صورت خودکار منبع ورودی موجود را پیدا کند.

Input Source (منبع ورودی)

منبع ورودی را بین HDMI ۱ و HDMI ۲ انتخاب کنید.

High Altitude (ارتفاع زیاد)

زمانی که "On (روشن)" انتخاب شود، پنکه ها سریعتر کار می کنند. این خصیصه برای مناطق دارای ارتفاع زیاد که غلظت هوا کمتر است، مناسب است.

Display Mode Lock (قفل حالت نمایش)

"On (روشن)" یا "Off (خاموش)" را برای قفل کردن یا باز کردن قفل تنظیمات حالت نمایش تنظیم انتخاب کنید.

Keypad Lock (قفل کلید)

وقتی عملکرد قفل صفحه کلید "On (روشن)" است، صفحه کلید قفل خواهد شد. با این حال، پروژکتور با استفاده از کنترل از راه دور می تواند کار کند. با انتخاب "Off (خاموش)" دوباره می توانید از صفحه کلید دوباره استفاده کنید.

Information Hide (پنهان کردن اطلاعات)

برای مخفی کردن پیام اطلاعاتی این عملکرد را فعال کنید.

- **Off (خاموش):** گزینه "Off (خاموش)" را برای نمایش پیام "در حال جستجو" انتخاب کنید.
- **On (روشن):** برای مخفی کردن پیام اطلاعاتی، "On (روشن)" را انتخاب کنید.

استفاده از پروژکتور

Logo (لوگو)

از این عملکرد برای تعیین صفحه شروع دلخواه خود استفاده کنید. تغییرات صورت گرفته در دفعه بعدی روشن شدن پروژکتور اعمال می شوند.

- **Default (پیش فرض):** صفحه شروع پیش فرض.
- **Neutral (خنثی):** لوگو در صفحه راه اندازی نمایش داده نمی شود.

Background Color (رنگ زمینه)

وقتی هیچ سیگنالی موجود نیست از این عملکرد برای نمایش رنگ های آبی، قرمز، سبز، خاکستری یا هیچکدام از این موارد استفاده کنید.

منوی بازنشانی

Reset OSD (OSD را مجدداً تنظیم کنید)

تنظیمات پیش فرض کارخانه را برای تنظیمات منوی روی صفحه برگردانید.

Reset to Default (تنظیم مجدد بر روی تنظیمات پیش فرض)

تنظیمات پیش فرض کارخانه را برای همه تنظیمات بر می گرداند.

منوی اطلاعات

اطلاعات پروژکتور را همانطور که در زیر فهرست شده است مشاهده کنید:

- Regulatory (تنظیم کننده)
- Serial Number (شماره سریال)
- Source (منبع)
- Resolution (وضوح)
- Refresh Rate (سرعت تازه سازی)
- Display Mode (حالت نمایش)
- Lamp Hours (کارکرد لامپ)
- Projector ID (شناسه پروژکتور)
- Filter Usage Hours (ساعات استفاده از فیلتر)
- Brightness Mode (حالت روشنایی)
- FW Version (نسخه نرم افزار)

تعویض چراغ (فقط پرسنل مسئول تعمیرات)

پروژکتور به صورت خودکار تشخیص می دهد که طول عمر لامپ چقدر است و وقتی به پایان طول عمر لامپ رسید، پیامی روی صفحه نمایش داده می شود.



با نمایش این پیام، لطفاً با فروشنده محلی یا مرکز خدمات تماس بگیرید تا هرچه سریعتر لامپ را تعویض کنند. قبل از تعویض لامپ، بررسی کنید پروژکتور خاموش باشد، سیم برق را جدا کنید و بررسی کنید پروژکتور به مدت حداقل ۳۰ دقیقه خنک شده باشد و چراغ نیز کاملاً خنک باشد.



هشدار: در صورتی که پروژکتور به سقف وصل است، لطفاً در هنگام باز کردن صفحه دسترسی لامپ با احتیاط عمل کنید. در صورتی که لامپ پروژکتور متصل به سقف را تعویض می کنید، پیشنهاد می شود از عینک محافظ استفاده نمایید. مراقب باشید تا در صورت وجود قطعات شل درون دستگاه، قطعات از پروژکتور به بیرون پرتاب نشوند.



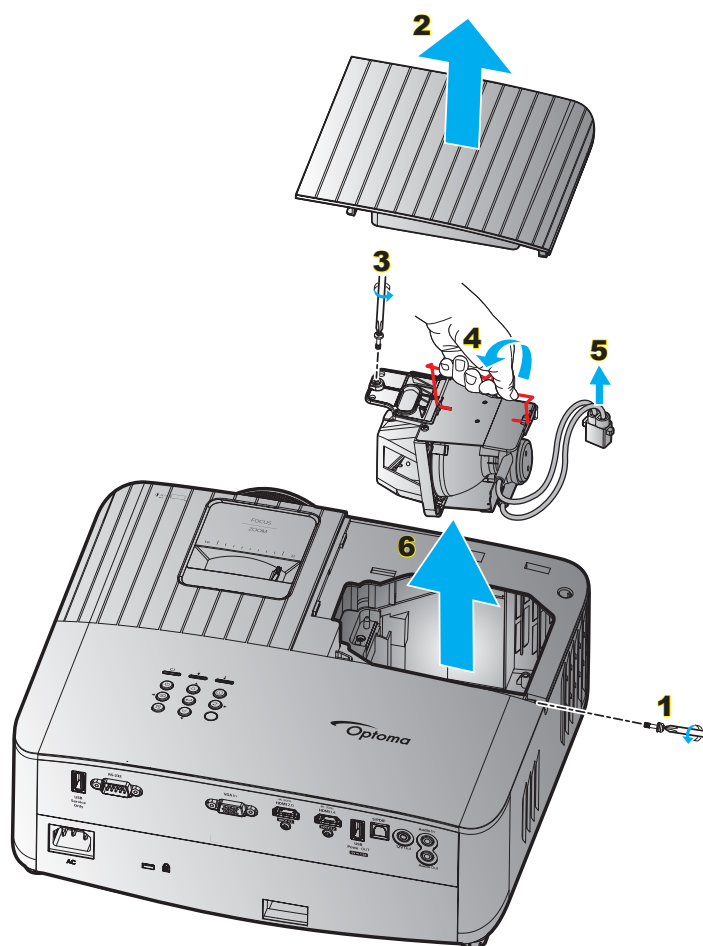
هشدار: محفظه لامپ گرم است! پیش از تعویض لامپ، اجازه دهید خنک شود!



هشدار: برای کاهش خطر بروز صدمات جسمی، مدول لامپ را نیندازید یا به لامپ دست نزنید. لامپ در صورت افتادن ممکن است شکسته شده و باعث بروز صدمات جسمی شود.



تعویض لامپ (ادامه دارد)



مراحل انجام کار:

- ۱- با فشردن دکمه (⏻) از روی صفحه کلید پروژکتور با دکمه ① از روی کنترل از راه دور، پروژکتور را خاموش کنید.
- ۲- حداقل ۳۰ دقیقه به پروژکتور فرصت دهید تا خنک شود.
- ۳- سیم برق را جدا کنید.
- ۴- پیچ را از روی روکش بالایی باز کنید. ①
- ۵- روکش لامپ را بردارید. ②
- ۶- پیچ روی مادول لامپ را بردارید. ③
- ۷- دسته لامپ را بلند کنید. ④
- ۸- سیم لامپ را بردارید. ⑤
- ۹- مادول لامپ را به دقت جدا کنید. ⑥
- ۱۰- برای تعویض مدول لامپ، مراحل بالا را از انتها به ابتدا انجام دهید.
- ۱۱- پروژکتور را روشن کنید و تایمر لامپ را ریست کنید.
- ۱۲- تنظیم مجدد لامپ: (i) دکمه "Menu (منوی)" (ii) ← را فشار دهید سپس "Setup (راه اندازی)" (iii) ← و "Lamp Settings (تنظیمات لامپ)" (iv) ← و "Lamp Reset (تنظیم مجدد لامپ)" (v) ← و "Yes (بله)" را انتخاب کنید.

توجه:

- در صورتی که پوشش لامپ بر روی پروژکتور قرار نگرفته است، نمی توان پروژکتور را روشن کرد.
- محیط شیشه ای لامپ را لمس نکنید. چربی دست می تواند باعث شکستن لامپ شود. در صورتی که به طور تصادفی مدول لامپ را لمس کردید، از یک پارچه خشک برای تمیز کردن آن استفاده کنید.

اطلاعات بیشتر

اطلاعات بیشتر

وضوح های سازگار

سازگاری تصویر

سیگنال	وضوح تصویر
SDTV	۵۷۶i/p ، ۴۸۰i/p
HDTV	۷۲۰p (۶۰/۵۰ هرتز)، ۱۰۸۰i (۶۰/۵۰ هرتز)، ۱۰۸۰p (۶۰/۵۰/۲۴ هرتز)
UHD	۲۱۶۰p (۶۰/۵۰/۲۴ هرتز)

جزئیات زمانبندی ویدیو:

سیگنال	وضوح تصویر	میزان بازسازی (هرتز)	توجه
SDTV (480i)	۴۸۰ x ۶۴۰	۶۰	برای ترکیبی
SDTV (480p)	۴۸۰ x ۶۴۰	۶۰	
SDTV (576i)	۵۷۶ x ۷۲۰	۵۰	
SDTV (576p)	۵۷۶ x ۷۲۰	۵۰	
HDTV (720p)	۷۲۰ x ۱۲۸۰	۶۰/۵۰	
HDTV (1080i)	۱۰۸۰ x ۱۹۲۰	۶۰/۵۰	
HDTV (1080p)	۱۰۸۰ x ۱۹۲۰	۶۰/۵۰/۲۴	
UHD (2160p)	۲۱۶۰ x ۳۸۴۰	۶۰/۵۰/۲۴	برای ۴K UHD

توجه: زمان جستجو برای هر پورت I/O کمتر از ۵ ثانیه است، بجز پورت HDMI.

سازگاری کامپیوتری

جدول زمانبندی برای کامپیوتر:

سیگنال	وضوح تصویر	فرکانس افقی (کیلوهرتز)	میزان نوسازی (هرتز)	ویدیو	دیجیتال	آنالوگ	توجه
SVGA	۶۰۰ x ۸۰۰	۳۵,۲	۵۶,۳	N/A	√	N/A	۵۶ هرتز
SVGA	۶۰۰ x ۸۰۰	۳۷,۹	۶۰,۳	N/A	√	N/A	۶۰ هرتز
SVGA	۶۰۰ x ۸۰۰	۴۶,۹	۷۵	N/A	√	N/A	N/A
SVGA	۶۰۰ x ۸۰۰	۴۸,۱	۷۲,۲	N/A	√	N/A	۷۲ هرتز
SVGA	۶۰۰ x ۸۰۰	۵۳,۷	۸۵,۱	N/A	√	N/A	۸۵ هرتز
SVGA	۶۲۴ x ۸۳۲	N/A	۷۵	N/A	√	N/A	N/A
XGA	۷۶۸ x ۱۰۲۴	۴۸,۴	۶۰	N/A	√	N/A	N/A
XGA	۷۶۸ x ۱۰۲۴	۵۶,۵	۷۰,۱	N/A	√	N/A	۷۰ هرتز
XGA	۷۶۸ x ۱۰۲۴	۶۰	۷۵	N/A	√	N/A	N/A
XGA	۷۶۸ x ۱۰۲۴	۶۸,۷	۸۵	N/A	√	N/A	N/A
XGA	۷۶۸ x ۱۰۲۴	N/A	۱۲۰	N/A	N/A	N/A	N/A
XGA	۸۶۴ x ۱۱۵۲	N/A	۷۵	N/A	√	N/A	N/A
HD۷۲۰	۷۲۰ x ۱۲۸۰	N/A	۵۰	N/A	√	N/A	N/A
HD۷۲۰	۷۲۰ x ۱۲۸۰	N/A	۶۰	N/A	√	N/A	N/A
HD۷۲۰	۷۲۰ x ۱۲۸۰	۹۲,۶۲	۱۲۰	N/A	N/A	N/A	N/A
WXGA	۷۶۸ x ۱۲۸۰	۴۷,۴	۶۰	N/A	√	N/A	N/A
WXGA	۷۶۸ x ۱۲۸۰	N/A	۷۵	N/A	√	N/A	N/A
WXGA	۷۶۸ x ۱۲۸۰	N/A	۸۵	N/A	√	N/A	N/A
۸۰۰-WXGA	۸۰۰ x ۱۲۸۰	N/A	۶۰	N/A	√	N/A	N/A

سیگنال	وضوح تصویر	فرکانس افقی		میزان نویزی	
		(کیلوهرتز)	(هرتز)	ویدیو	دیجیتال
SXGA	۱۰۲۴ x ۱۲۸۰	۶۴	۶۰	N/A	✓
SXGA	۱۰۲۴ x ۱۲۸۰	۸۰	۷۵	N/A	✓
SXGA	۱۰۲۴ x ۱۲۸۰	۹۱,۱	۸۵	N/A	✓
+SXGA	۱۰۵۰ x ۱۴۰۰	N/A	۶۰	N/A	N/A
UXGA	۱۶۰۰ x ۱۲۰۰	۷۵	۶۰	N/A	✓
HD۱۰۸۰	۱۰۸۰ x ۱۹۲۰	N/A	۲۴	N/A	✓
HD۱۰۸۰	۱۰۸۰ x ۱۹۲۰	N/A	۵۰	N/A	✓
HD۱۰۸۰	۱۰۸۰ x ۱۹۲۰	N/A	۶۰	N/A	✓
WUXGA	۱۲۰۰ x ۱۹۲۰	N/A	۶۰	N/A	✓
HDTV	۱۰۸۰i x ۱۹۲۰	N/A	۵۰	N/A	✓
HDTV	۱۰۸۰j x ۱۹۲۰	N/A	۶۰	N/A	✓
HDTV	۱۰۸۰p x ۱۹۲۰	N/A	۲۴	N/A	✓
HDTV	۱۰۸۰p x ۱۹۲۰	N/A	۵۰	N/A	✓
HDTV	۱۰۸۰p x ۱۹۲۰	N/A	۶۰	N/A	✓
HDTV	۷۲۰ x ۱۲۸۰	۴۵	۶۰	✓	N/A
HDTV	۷۲۰p x ۱۲۸۰	N/A	۵۰	N/A	✓
HDTV	۷۲۰p x ۱۲۸۰	N/A	۶۰	N/A	✓
SDTV	۵۷۶ x ۷۲۰	۳۱,۳	۵۰	✓	N/A
SDTV	۵۷۶i x ۷۲۰	N/A	۵۰	N/A	✓
SDTV	۵۷۶p x ۷۲۰	N/A	۵۰	N/A	✓
SDTV	۴۸۰ x ۷۲۰	۳۱,۵	۶۰	✓	N/A
SDTV	۴۸۰i x ۷۲۰	N/A	۶۰	N/A	✓
SDTV	۴۸۰p x ۷۲۰	N/A	۶۰	N/A	✓

توجه: "✓" به این معنی است که این مورد پشتیبانی می‌شود، "N/A" به این معنی است که این مورد در دسترس نیست.

جدول زمانبندی برای MAC:

سازگاری با Macbook			وضوح تصویر
آنالوگ	دیجیتال	هرتز	
N/A	✓	۶۰	۶۰۰ x ۸۰۰
N/A	✓	۷۲	۶۰۰ x ۸۰۰
N/A	✓	۷۵	۶۰۰ x ۸۰۰
N/A	✓	۸۵	۶۰۰ x ۸۰۰
N/A	✓	۶۰	۷۶۸ x ۱۰۲۴
N/A	✓	۷۰	۷۶۸ x ۱۰۲۴
N/A	✓	۷۵	۷۶۸ x ۱۰۲۴
N/A	✓	۸۵	۷۶۸ x ۱۰۲۴
N/A	✓	۶۰	۷۲۰ x ۱۲۸۰
N/A	✓	۶۰	۷۶۸ x ۱۲۸۰
N/A	✓	۷۵	۷۶۸ x ۱۲۸۰
N/A	N/A	۸۵	۷۶۸ x ۱۲۸۰
N/A	✓	۶۰	۸۰۰ x ۱۲۸۰
N/A	✓	۶۰	۱۰۲۴ x ۱۲۸۰
N/A	✓	۷۵	۱۰۲۴ x ۱۲۸۰
N/A	✓	۶۰	۱۰۸۰ x ۱۹۲۰
N/A	✓	۶۰	(*)۱۲۰۰ x ۱۹۲۰
N/A	✓	۶۰	۲۱۶۰ x ۳۸۴۰

توجه:

- "✓" به این معنی است که این مورد پشتیبانی می‌شود، "N/A" به این معنی است که این مورد در دسترس نیست.
- (*1) ۱۹۲۰ x ۱۲۰۰ در ۶۰ هرتز فقط از RB پشتیبانی می‌کند (چشمک زن محدود).

سیگنال ورودی برای HDMI

نکاتی برای Mac	میزان بازسازی (هرتز)	وضوح تصویر	سیگنال
۸۵/۷۲/۶۰ Mac	۱۲۰/۸۵/۷۲/۶۰	۶۰۰ x ۸۰۰	SVGA
۸۵/۷۵/۷۰/۶۰ Mac	۱۲۰/۸۵/۷۵/۷۰/۶۰	۷۶۸ x ۱۰۲۴	XGA
N/A	۶۰	۴۸۰ x ۶۴۰	(۴۸۰i)SDTV
N/A	۶۰	۴۸۰ x ۶۴۰	(۴۸۰P)SDTV
N/A	۵۰	۵۷۶ x ۷۲۰	(۵۷۶i)SDTV
N/A	۵۰	۵۷۶ x ۷۲۰	(۵۷۶P)SDTV
۶۰ Mac	۶۰/۵۰	۷۲۰ x ۱۲۸۰	(۷۲۰p)HDTV
۷۵ Mac	۸۵/۷۵/۶۰	۷۶۸ x ۱۲۸۰	WXGA
۶۰ Mac	۱۲۰/۶۰	۸۰۰ x ۱۲۸۰	WXGA
۶۰ Mac	(RB)۱۲۰/۶۰	۹۰۰ x ۱۴۴۰	+WXGA
۷۵/۶۰ Mac	۸۵/۷۵/۶۰	۱۰۲۴ x ۱۲۸۰	SXGA
N/A	۸۵/۶۰	۱۰۵۰ x ۱۴۰۰	+SXGA
N/A	۸۵/۷۵/۷۰/۶۵/۶۰	۱۲۰۰ x ۱۶۰۰	UXGA
N/A	۶۰/۵۰	۱۰۸۰ x ۱۹۲۰	(۱۰۸۰i)HDTV
۶۰ Mac	۱۲۰/۶۰/۵۰/۳۰/۲۴	۱۰۸۰ x ۱۹۲۰	(۱۰۸۰p)HDTV
۶۰RB Mac	۶۰	(۱*)۱۲۰۰ x ۱۹۲۰	WUXGA
N/A	۶۰RB	۱۴۴۰ x ۲۵۶۰	WQHD
۳۰/۲۴ Mac	۶۰/۵۰/۳۰/۲۴	۲۱۶۰ x ۳۸۴۰	(۲۱۶۰p)UHD
۲۴ Mac	۶۰/۵۰/۳۰/۲۴	۲۱۶۰ x ۴۰۹۶	(۲۱۶۰p)UHD

توجه:

- "√" به این معنی است که این مورد پشتیبانی می‌شود، "N/A" به این معنی است که این مورد در دسترس نیست.
- (۱*) ۱۹۲۰ x ۱۲۰۰ در ۶۰ هرتز فقط از RB پشتیبانی می‌کند (چشمک زن محدود).
- (۲*) زمانبندی استاندارد Windows ۱۰

جدول اطلاعات شناسایی نمایش توسعه یافته (EDID)

سیگنال دیجیتال (HDMI ۲.۰):

B1/زمانبندی دقیق	B1/حالت ویدیو	B0/زمان استاندارد	B0/زمان استاندارد	B0/زمانبندی تنظیم شده
دیجیتال: وضوح طبیعی: ۳۸۴۰ x ۲۱۶۰ در ۶۰ هرتز				
۱۲۰ در ۱۰۸۰ x ۱۹۲۰ هرتز	۷۲۰ x ۴۸۰i در ۶۰ هرتز ۱۶:۹	۳۸۴۰ x ۲۱۶۰ @ ۶۰ هرتز (پیش فرض)		
۶۰ در ۷۶۸ x ۱۳۶۶ هرتز	۷۲۰ x ۴۸۰p در ۶۰ هرتز ۴:۳		۱۲۸۰ x ۸۰۰ در ۶۰ هرتز	
۲۴۰ در ۱۰۸۰ x ۱۹۲۰ هرتز	۷۲۰ x ۵۷۶i در ۵۰ هرتز ۱۶:۹		۱۲۸۰ x ۱۰۲۴ در ۶۰ هرتز	
	۷۲۰ x ۵۷۶p در ۵۰ هرتز ۴:۳		۱۹۲۰ x ۱۲۰۰ در ۶۰ هرتز	
	۱۹۲۰ x ۱۰۸۰i در ۶۰ هرتز ۱۶:۹		۸۰۰ x ۶۰۰ در ۱۲۰ هرتز	
	۱۹۲۰ x ۱۰۸۰j در ۵۰ هرتز ۱۶:۹		۱۰۲۴ x ۷۶۸ در ۱۲۰ هرتز	۸۰۰ x ۶۰۰ در ۵۶ هرتز
	۱۹۲۰ x ۱۰۸۰p در ۶۰ هرتز ۱۶:۹		۱۲۸۰ x ۸۰۰ در ۱۲۰ هرتز	۸۰۰ x ۶۰۰ در ۶۰ هرتز
	۱۹۲۰ x ۱۰۸۰p در ۵۰ هرتز ۱۶:۹			۸۰۰ x ۶۰۰ در ۷۲ هرتز
	۱۹۲۰ x ۱۰۸۰p در ۲۴ هرتز ۱۶:۹			۸۰۰ x ۶۰۰ در ۷۵ هرتز
	۳۸۴۰ x ۲۱۶۰ در ۲۴ هرتز			۸۳۲ x ۶۲۴ در ۷۵ هرتز
	۳۸۴۰ x ۲۱۶۰ در ۲۵ هرتز			۱۰۲۴ x ۷۶۸ در ۶۰ هرتز
	۳۸۴۰ x ۲۱۶۰ در ۳۰ هرتز			۱۰۲۴ x ۷۶۸ در ۷۰ هرتز
	۳۸۴۰ x ۲۱۶۰ در ۵۰ هرتز			۱۰۲۴ x ۷۶۸ در ۷۵ هرتز
	۳۸۴۰ x ۲۱۶۰ در ۶۰ هرتز			۱۲۸۰ x ۱۰۲۴ در ۷۵ هرتز
	۴۰۹۶ x ۲۱۶۰ در ۲۴ هرتز			۱۱۵۲ x ۸۷۰ در ۷۵ هرتز
	۴۰۹۶ x ۲۱۶۰ در ۲۵ هرتز			
	۴۰۹۶ x ۲۱۶۰ در ۳۰ هرتز			

B1/زمانبندی دقیق	B1/حالت ویدیو	B0/زمان استاندارد	B0/زمان استاندارد	B0/زمانبندی تنظیم شده
	۲۱۶۰ × ۴۰۹۶ در ۵۰ هرتز			
	۲۱۶۰ × ۴۰۹۶ در ۶۰ هرتز			

زمانبندی سه بعدی

برای Blu-ray سه بعدی (HDMI ۱.۴a):

قالب	زمانبندی	سرعت فریم پشتیبانی شده دو بعدی
بسته بندی کادر	۱۹۲۰ × ۱۰۸۰p در ۲۳,۹۸ / ۲۴ هرتز	گزینه ۶۰/۵۹ هرتز:
بسته بندی کادر	۱۲۸۰ × ۷۲۰p در ۵۹,۹۴ / ۶۰ هرتز	
بسته بندی کادر	۱۹۲۰ × ۱۰۸۰p در ۲۳,۹۸ / ۲۴ هرتز	گزینه ۵۰ هرتز:
بسته بندی کادر	۱۲۸۰ × ۷۲۰p در ۵۰ هرتز	

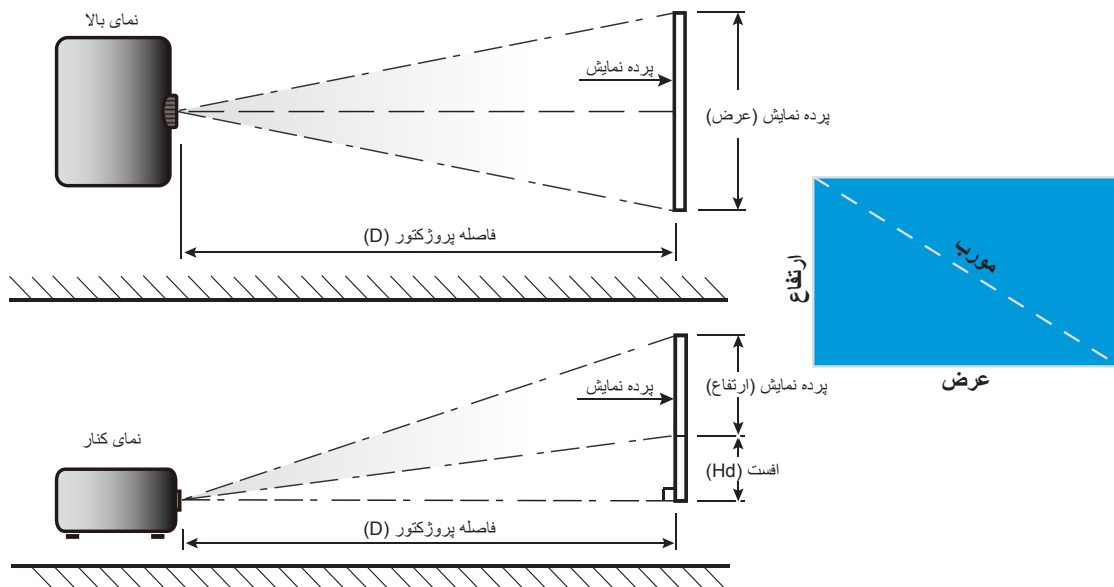
برای کامپیوتر:

قالب	زمانبندی	
ترتیب فریم	۱۹۲۰ × ۱۰۸۰ در ۱۲۰ هرتز	HDMI:
ترتیب فریم	۱۲۸۰ × ۸۰۰ در ۱۲۰ هرتز	
ترتیب فریم	۱۰۲۴ × ۷۶۸ در ۱۲۰ هرتز	
ترتیب فریم	۸۰۰ × ۶۰۰ در ۱۲۰ هرتز	

اطلاعات بیشتر

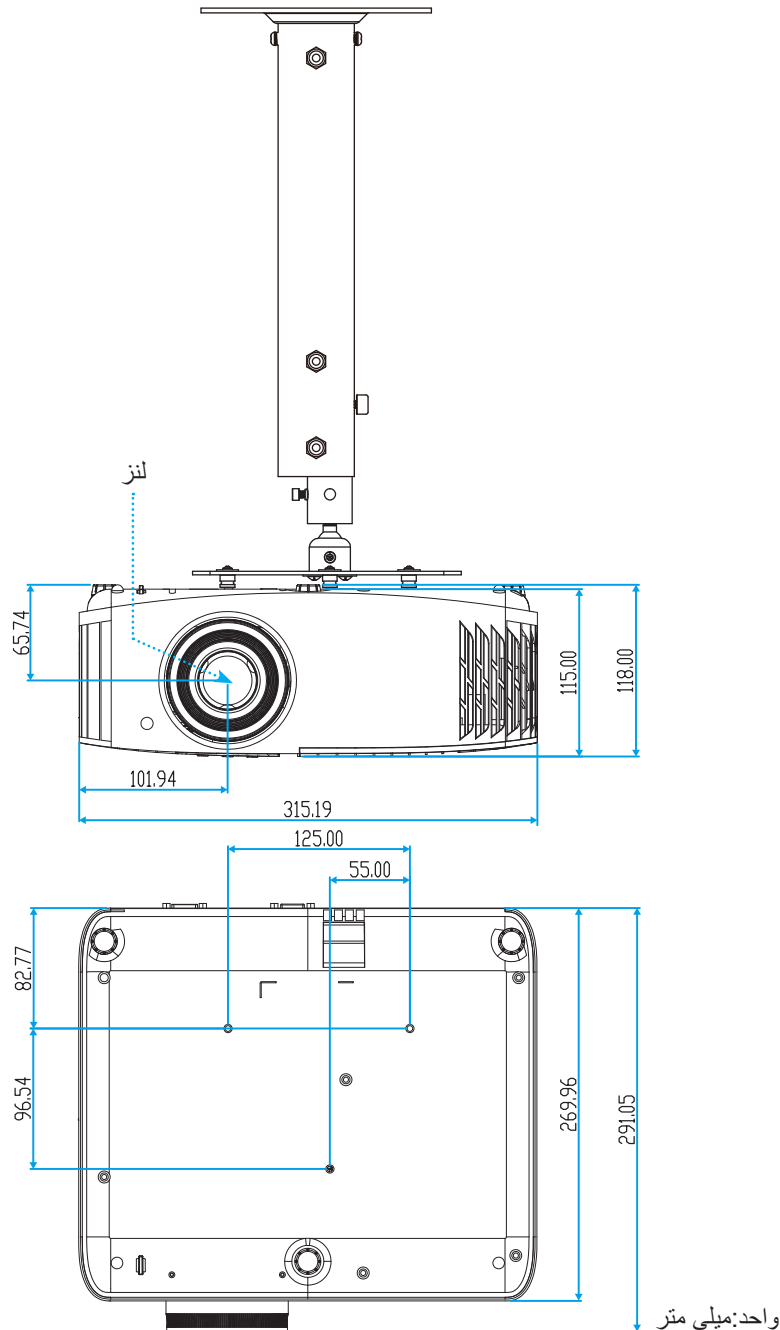
اندازه تصویر و فاصله پخش

افست (HD)		فاصله پروژکتور (D)				اندازه صفحه عرض x ارتفاع				طول مورب (اینچ) اندازه صفحه ۹:۱۶
		(فوت)		(متر)		(اینچ)		(متر)		
(اینچ)	(متر)	تله	عریض	تله	عریض	ارتفاع	عرض	ارتفاع	عرض	
۰,۰۷	۰,۰۲	۳,۵۹	-	۱,۱۰	۱,۰۰	۱۴,۷۱	۲۶,۱۵	۰,۳۷	۰,۶۶	۳۰
۰,۰۹	۰,۰۳	۴,۷۹	۴,۳۶	۱,۴۶	۱,۳۳	۱۹,۶۱	۳۴,۸۶	۰,۵۰	۰,۸۹	۴۰
۰,۱۳	۰,۰۴	۷,۱۹	۶,۵۳	۲,۱۹	۱,۹۹	۲۹,۴۲	۵۲,۲۹	۰,۷۵	۱,۳۳	۶۰
۰,۱۶	۰,۰۵	۸,۳۸	۷,۶۲	۲,۵۶	۲,۳۲	۳۴,۳۲	۶۱,۰۱	۰,۸۷	۱,۵۵	۷۰
۰,۱۸	۰,۰۵	۹,۵۸	۸,۷۱	۲,۹۲	۲,۶۶	۳۹,۲۲	۶۹,۷۳	۱,۰۰	۱,۷۷	۸۰
۰,۲۰	۰,۰۶	۱۰,۷۸	۹,۸۰	۳,۲۹	۲,۹۹	۴۴,۱۲	۷۸,۴۴	۱,۱۲	۱,۹۹	۹۰
۰,۲۲	۰,۰۷	۱۱,۹۸	۱۰,۸۹	۳,۶۵	۳,۳۲	۴۹,۰۳	۸۷,۱۶	۱,۲۵	۲,۲۱	۱۰۰
۰,۲۷	۰,۰۸	۱۴,۳۷	۱۳,۰۷	۴,۳۸	۳,۹۸	۵۸,۸۳	۱۰۴,۵۹	۱,۴۹	۲,۶۶	۱۲۰
۰,۳۴	۰,۱۰	۱۷,۹۷	۱۶,۳۳	۵,۴۸	۴,۹۸	۷۳,۵۴	۱۳۰,۷۴	۱,۸۷	۳,۳۲	۱۵۰
۰,۴۰	۰,۱۲	۲۱,۵۶	۱۹,۶۰	۶,۵۷	۵,۹۸	۸۸,۲۵	۱۵۶,۸۸	۲,۲۴	۳,۹۸	۱۸۰
۰,۴۵	۰,۱۴	۲۳,۹۵	۲۱,۷۸	۷,۳۱	۶,۶۴	۹۸,۰۵	۱۷۴,۳۲	۲,۴۹	۴,۴۳	۲۰۰
۰,۵۶	۰,۱۷	۲۹,۹۴	۲۷,۲۲	۹,۱۳	۸,۳۰	۱۲۲,۵۷	۲۱۷,۸۹	۳,۱۱	۵,۵۳	۲۵۰
۰,۶۸	۰,۲۱	-	۳۲,۷۳	۱۰,۹۸	۹,۹۸	۱۴۷,۳۷	۲۶۲,۰۰	۳,۷۴	۶,۶۵	۳۰۰,۶



ابعاد پروژکتور و نصب سقفی

- ۱- برای جلوگیری از آسیب دیدن پروژکتور، لطفاً از قاب مخصوص سقف Optoma استفاده کنید.
 - ۲- در صورتی که قصد دارید از قاب مخصوص سقف محصول شرکت دیگری استفاده کنید، لطفاً اطمینان حاصل نمایید که پیچ های مخصوص اتصال پروژکتور به قاب، خصوصیت زیر را داشته باشد:
- نوع پیچ: M۴ برای اتصال از طریق دو نقطه و M۶ برای اتصال از طریق یک نقطه
 - حداقل طول پیچ: ۱۰ میلی متر



توجه: لطفاً به خاطر داشته باشید که خسارت ناشی از نصب اشتباه، باعث ابطال ضمانت می شود.



هشدار:

- در صورتی که قاب مخصوص سقف را از شرکت دیگری خریداری می کنید، لطفاً اطمینان حاصل کنید که از پیچهای با اندازه مناسب استفاده کنید. اندازه پیچ به ضخامت صفحه قاب بستگی دارد.
- اطمینان حاصل کنید که میان سقف و قسمت زیرین پروژکتور حداقل ۱۰ سانتی متر فضا موجود باشد.
- از نصب پروژکتور در نزدیکی منبع گرمایی خودداری نمایید.



توضیحات	کد کلید		کد مشتری		فرمت NEC	کلید	
	بایت ۴	بایت ۳	بایت ۲	بایت ۱			
برای روشن کردن پروژکتور، فشار دهید.	FD	۰۲	CD	۳۲	فرمت ۱		روشن
برای خاموش کردن پروژکتور، فشار دهید.	D1	2E	CD	۳۲	فرمت ۱		خاموش/روشن
کلیدهای تعریف شده توسط کاربر.	C9	۳۶	CD	۳۲	فرمت ۱		کاربر ۱
	9A	۶۵	CD	۳۲	فرمت ۱		کاربر ۲
	۹۹	۶۶	CD	۳۲	فرمت ۱		کاربر ۳
برای تنظیم شدت روشنایی تصویر کاربرد دارد.	BE	۴۱	CD	۳۲	فرمت ۱		روشنایی
درجه اختلاف بین روشنترین و تاریکترین قسمتهای تصویر را کنترل کنید.	BD	۴۲	CD	۳۲	فرمت ۱		کنتراست
یک حالت نمایش را برای تنظیمات بهینه شده در برنامه های مختلف انتخاب کنید.	FA	۰۵	CD	۳۲	فرمت ۱		حالت نمایش
برای تنظیم انحراف تصویر که در اثر شیب پروژکتور ایجاد می شود، فشار دهید.	F8	۰۷	CD	۳۲	فرمت ۱		تنظیم انحراف تصویر
برای تغییر نسبت ابعادی تصویر نمایش داده شده، فشار دهید.	9B	۶۴	CD	۳۲	فرمت ۱		نسبت ابعاد تصویر
برای فعالسازی/غیرفعالسازی عملکرد حالت سه بعدی، این دکمه را فشار دهید.	۷۶	۸۹	CD	۳۲	فرمت ۱		سه بعدی

توضیحات	کد کلید		کد مشتری		فرمت NEC	کلید	
	بایت ۴	بایت ۳	بایت ۲	بایت ۱			
صدا موقتاً خاموش/روشن می شود.	AD	۵۲	CD	۳۲	فرمت ۱		بی صدا
به صورت خودکار میزان روشنایی تصویر را تنظیم می کند تا بهترین کنتراست ایجاد شود.	BB	۴۴	CD	۳۲	فرمت ۱		DB (سیاه پویا)
مقدار زمان تایمر شمارش معکوس را تنظیم می کند.	9C	۶۳	CD	۳۲	فرمت ۱		تایمر خواب
برای افزایش بلندی صدا تنظیم کنید.	EE	۱۱	CD	۳۲	فرمت ۲		درجه صدا +
برای انتخاب موارد یا انجام تنظیم در موارد انتخابی، از ▲، ◀، ▶ یا ▼ استفاده کنید.	EE	۱۱	CD	۳۲	فرمت ۲		▲
	EF	۱۰	CD	۳۲	فرمت ۲		◀
	ED	۱۲	CD	۳۲	فرمت ۲		▶
	EB	۱۴	CD	۳۲	فرمت ۲		▼
"منبع ورودی تصویر" را فشار دهید تا بتوانید سیگنال ورودی مورد نظر را انتخاب نمایید.	EF	۱۰	CD	۳۲	فرمت ۲		منبع
انتخاب خود را تایید کنید.	F0	0F	CD	۳۲	فرمت ۱		کلید "تایید"
به صورت خودکار پروژکتور را با منبع ورودی تطبیق می دهد.	ED	۱۲	CD	۳۲	فرمت ۲		انطباق مجدد
برای کاهش بلندی صدا تنظیم کنید.	EB	۱۴	CD	۳۲	فرمت ۲		درجه صدا -
منوهای روی صفحه پروژکتور را نمایش داده یا از آنها خارج می شود.	F1	0E	CD	۳۲	فرمت ۱		فهرست عملکرد دستگاه
"HDMI1" را فشار دهید تا منبع از رابط 1 HDMI انتخاب شود.	E9	۱۶	CD	۳۲	فرمت ۱		HDMI1
"HDMI2" را فشار دهید تا منبع را از رابط 2 HDMI انتخاب کنید.	CF	۳۰	CD	۳۲	فرمت ۱		HDMI2
بدون عملکرد	E4	1B	CD	۳۲	فرمت ۱		VGA1
بدون عملکرد	E1	1E	CD	۳۲	فرمت ۱		VGA2
بدون عملکرد	E3	1C	CD	۳۲	فرمت ۱		ویدیو
بدون عملکرد	E8	۱۷	CD	۳۲	فرمت ۱		YPbPr

عیب یابی

در صورتی که مشکلی برای پروژکتور شما پیش آمد، لطفاً به اطلاعات زیر رجوع کنید. در صورتی که مشکل برطرف نشد، لطفاً با فرستنده محلی خود یا مرکز خدمات محلی تماس بگیرید.

مشکلات مربوط به تصویر

عدم نمایش تصویر روی صفحه

- مطمئن شوید تمای کابل ها و اتصالات برقی به درستی و کاملاً همانگونه که در بخش "نصب" توضیح داده شده است، متصل شده اند.
- مطمئن شوید که هیچ یک از پین های اتصالات خم یا شکسته نشده باشد.
- چک کنید که لامپ پروژکتور به درستی نصب شده باشد. به بخش "تعویض لامپ" در صفحه های ۴۰-۴۰ مراجعه کنید.
- مطمئن شوید که حالت "بی صدا" فعال نباشد.

تصویر خارج از فوکوس است

- کلید چرخان فوکوس روی عدسی پروژکتور را تنظیم کنید. به صفحه ۱۶ مراجعه کنید.
- مطمئن شوید که صفحه پخش در فاصله مناسب از پروژکتور قرار گرفته است. (لطفاً به صفحه ۴۶ مراجعه کنید).

در هنگام نمایش عنوان ۹:۱۶ DVD تصویر کشیده می شود

- هنگامی که DVD آنامورفیک یا ۹:۱۶ DVD را پخش می کنید، پروژکتور بهترین تصویر را با قالب ۹:۱۶ در سمت پروژکتور پخش می کند.
- اگر عنوان DVD با قالب LBX را پخش می کنید، لطفاً قالب را در صفحه نمایش پروژکتور به LBX تغییر دهید.
- در صورتی که قصد دارید عنوان DVD با قالب ۳:۴ را پخش کنید، لطفاً قالب را در OSD پروژکتور به ۳:۴ تغییر دهید.
- لطفاً قالب نمایش را با نسبت تصویر ۹:۱۶ (عریض) در روی DVD پلیر تنظیم کنید.

تصویر خیلی کوچک یا خیلی بزرگ است

- اهرم زوم را در بالای پروژکتور تنظیم کنید.
- پروژکتور را به پرده نزدیک یا از آن دور کنید.
- "منو" را در صفحه پروژکتور فشار دهید، به "Display (صفحه نمایش) Aspect Ratio (نسبت ابعاد تصویر)" بروید. تنظیمات متفاوتی را امتحان کنید.

گوشه های تصویر پریده است:

- در صورت امکان، پروژکتور را تغییر وضعیت دهید تا در مرکز صفحه و زیر پایین صفحه قرار گیرد.

تصویر وارونه است

- "Setup (راه اندازی) Projection (پخش تصویر)" را از صفحه نمایش داده شده انتخاب کرده و جهت پخش را تنظیم کنید.

تصویر دوتایی مات

- بررسی کنید "Display Mode (حالت نمایش)" روی سه بعدی تنظیم نشود تا تصویر دو بعدی به صورت مات و دوتایی نشان داده نشود.

سایر مشکلات



پروژکتور به هیچ یک از فرمانهای کنترل پاسخ نمی دهد

- در صورت امکان، پروژکتور را خاموش کنید، سیم برق را از پریز در آورده و پیش از اتصال مجدد برق، ۲۰ ثانیه صبر کنید.



لامپ خاموش می شود یا صداهای ضربه مانند از خود منتشر می کند

- زمانی که طول عمر مفید لامپ به پایان می رسد، لامپ خاموش می شود یا صداهای ضربه مانند از خود منتشر می کند. در این صورت، پروژکتور تا زمانی که لامپ تعویض نشود، روشن نمی شود. برای تعویض لامپ، مراحل موجود در بخش "تعویض لامپ" را در صفحه های ۴۰-۴۰ دنبال کنید.

مشکلات مربوط به کنترل از راه دور



در صورتی که کنترل از راه دور کار نمی کند

- بررسی کنید زاویه کنترل از راه دور در محدوده زاویه $\pm ۱۵^\circ$ از دریافت کننده IR موجود بر روی پروژکتور باشد.
- اطمینان حاصل کنید که مانعی میان کنترل از راه دور و پروژکتور نباشد. در محدوده فاصله ۷ متری (۲۲ فوت) پروژکتور باشید.
- مطمئن شوید که باتری ها درست در جای خود قرار گرفته اند.
- در صورتی که عمر مفید باتری ها به پایان رسیده است، آنها را تعویض کنید.

نشانه های هشدار

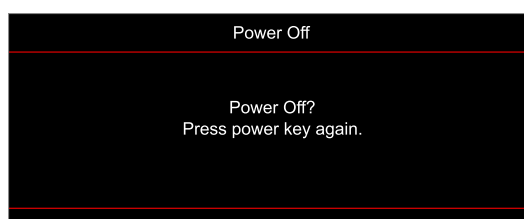
هنگامی که نشانگرهای هشدار (قسمت زیر را ببینید) روشن می شوند یا چشمک می زنند، پروژکتور به صورت خودکار خاموش می شود:

- چراغ نشانگر "لامپ" به رنگ قرمز در می آید و نشانگر "روشن/آماده باش" با رنگ قرمز چشمک می زند.
 - چراغ نشانگر "درجه حرارت" به رنگ قرمز در می آید و نشانگر "روشن/آماده باش" با رنگ قرمز چشمک می زند. این بدان معنی است که پروژکتور بیش از حد گرم شده است. در شرایط عادی می توان پروژکتور را دوباره روشن کرد.
 - چراغ نشانگر "درجه حرارت" به رنگ قرمز چشمک می زند و نشانگر "روشن/آماده باش" با رنگ قرمز چشمک می زند.
- سیم برق را از پروژکتور جدا کنید؛ ۳۰ ثانیه صبر کرده و دوباره امتحان کنید. در صورتی که نشانگر هشدار روشن می شود یا چشمک می زند، برای دریافت راهنمایی با نزدیکترین مرکز خدمات تماس بگیرید.

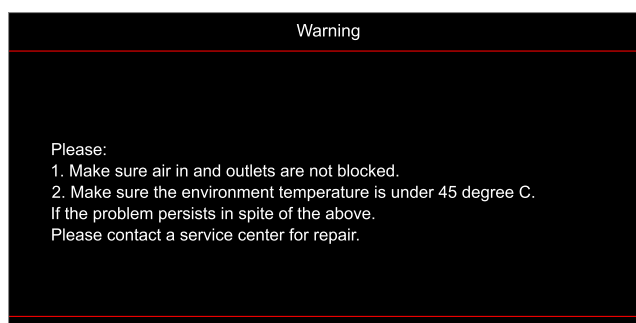
پیام چراغ روشن

چراغ لامپ (قرمز)	چراغ درجه حرارت (قرمز)	چراغ روشن/آماده بکار		پیام
		(آبی)	(قرمز)	
			چراغ ثابت	وضعیت انتظار (سیم برق ورودی)
		چشمک زن (۰,۵ ثانیه خاموش / ۰,۵ ثانیه روشن)		روشن (در حال گرم شدن)
		چراغ ثابت		روشن شدن دستگاه و روشنایی لامپ
		چشمک زن (۰,۵ ثانیه خاموش / ۰,۵ ثانیه روشن). وقتی پنکه خنک کننده خاموش می شود، دوباره به شکل چراغ ثابت قرمز در می آید.		حالت خاموش (در حال خنک شدن)
چراغ ثابت			چشمک زن	خطا (نقص لامپ)
	چشمک زن		چشمک زن	خطا (خرابی فن)
	چراغ ثابت		چشمک زن	خطا (درجه حرارت بالا)
		چشمک زن		وضعیت انتظار (حالت کپی کردن)
		چشمک زن		حالت کار اولیه (در حال گرم شدن)
		چشمک زن		حالت کار اولیه (در حال خنک شدن)
		چشمک زن (۳ ثانیه روشن / ۱ ثانیه خاموش)		روشنایی (چراغ روشن)
		چشمک زن (۱ ثانیه روشن / ۳ ثانیه خاموش)		روشنایی (چراغ خاموش)

- خاموش کردن:

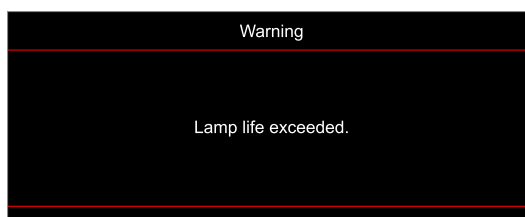


- هشدار دما:

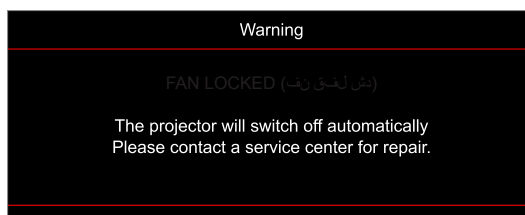


اطلاعات بیشتر

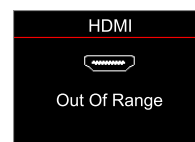
• هشدار لامپ:



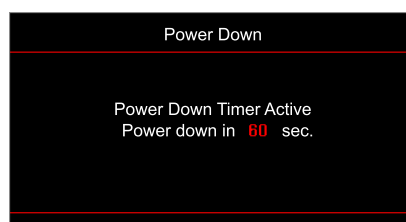
• فن کار نمی کند:



• خارج از محدوده نمایش:



• هشدار خاموش شدن دستگاه:



مشخصات

نوری	توضیحات
فناوری	Texas Instrument DMD، ۰,۴۷ اینچ/۴K UHD DMD X1
وضوح اصلی	۱۹۲۰ × ۱۰۸۰
لنز	<ul style="list-style-type: none"> نسبت برد ۱,۵۰~۱,۶۶ F-stop: ۱,۹۸~۲,۰۲ طول کانونی: تقریباً ۱۵,۸۴ تا ۱۷,۴۴ میلی متر محدوده زوم: ۱,۱X
انحراف عمودی	۳,۲۴ میلی متر ±۱.۵٪
اندازه تصویر	۳۳ تا ۳۰۰ اینچ
فاصله پخش	۱,۲ تا ۹,۹ میلی متر (۲۱۶۰P)
I/Os	<ul style="list-style-type: none"> ۷۲,۰ HDMI ۲ / HDCP۲ (x۲) ۲,۰ USB (برای ارتقای نرم افزار) USB-A برای برق ۵ ولت ۱,۵ آمپر PWR نرینه RS۲۳۲C (۹ بین D-SUB) خروجی صدا ۳,۵ میلی متر SPDIF Out (فقط PCM استریوی ۲ کاناله پشتیبانی می شود) راه انداز ۱۲ ولت (فیش ۳,۵ میلی متر)
رنگ	۱۰۷۳,۴ میلیون رنگ
سرعت اسکن	<ul style="list-style-type: none"> سرعت اسکن افقی: تقریباً ۳۱ تا ۱۳۵ کیلوهرتز سرعت اسکن عمودی: تقریباً ۲۴ تا ۲۴۰ هرتز
بلندگوی	بلندگوی داخلی ۱۰ وات
مصرف برق	<ul style="list-style-type: none"> حداقل (حالت صرفه جویی): ۲۱۰ وات (معمول)، ۲۳۱ وات (حداکثر) @ ۱۱۰ ولت برق متناوب ۲۰۰ وات (معمول)، ۲۲۰ وات (حداکثر) @ ۲۲۰ ولت برق متناوب حداکثر (حالت روشنی): ۳۰۰ وات (معمول)، ۳۳۰ وات (حداکثر) @ ۱۱۰ ولت برق متناوب ۲۹۰ وات (معمول)، ۳۲۰ وات (حداکثر) @ ۲۲۰ ولت برق متناوب
جریان ورودی	۳,۲ آمپر
جهت نصب	جلو، پشت، سقف، سقف - بالا
ابعاد (طول × عرض × ارتفاع)	<ul style="list-style-type: none"> بدون پایه: ۳۱۵ × ۲۷۰ × ۱۱۵ میلی متر (۱۲,۴۰ × ۱۰,۶۲ × ۴,۵۲ اینچ) با پایه: ۳۱۵ × ۲۷۰ × ۱۱۸ میلی متر (۱۲,۴۰ × ۱۰,۶۲ × ۴,۶۴ اینچ)
وزن محیطی	۴,۲ ± ۰,۲ کیلوگرم عملکرد در دمای ۵ تا ۴۰ درجه سانتی گراد، رطوبت ۱۰٪ تا ۸۵٪ (بدون میعان)

توجه: تمام مشخصات ممکن است بدون اطلاع قبلی تغییر کنند.

دفاتر جهانی Optoma

برای هر گونه سرویس یا خدمات با دفتر محلی خود تماس بگیرید.

آمریکا

Optoma Technology, Inc.
47697 Westinghouse Drive.
Fremont, Ca 94539

کانادا

Optoma Technology, Inc.
47697 Westinghouse Drive.
Fremont, Ca 94539

آمریکای لاتین

Optoma Technology, Inc.
47697 Westinghouse Drive.
Fremont, Ca 94539

اروپا

Unit 1, Network 41, Bourne End Mills
Hemel Hempstead, Herts,
HP1 2UJ, United Kingdom
www.optoma.eu

تلفن سرویس: ۴۴+ (۰) ۱۹۲۳ ۶۹۱۸۶۵

Benelux BV

Randstad 22-123
1316 BW Almere
The Netherlands
www.optoma.nl

فرانسه

Bâtiment E
81-83 avenue Edouard Vaillant
92100 Boulogne Billancourt, France

savoptoma@optoma.fr

اسپانیا

C/ José Hierro, 36 Of. 1C
28522 Rivas VaciaMadrid,
اسپانیا

Deutschland

Am Nordpark 3
41069 Mönchengladbach
Germany

۴۹+ (۰) ۲۱۶۱ ۶۸۶۴۳
۴۹+ (۰) ۲۱۶۱ ۶۸۶۴۳
info@optoma.de

Scandinavia

Lerpeveien 25
3040 Drammen
Norway

۴۷+ (۰) ۳۲ ۹۸ ۸۹
۴۷+ (۰) ۳۲ ۹۸ ۸۹
info@optoma.no

PO.BOX 9515
3038 Drammen
Norway

کره

https://www.optoma.com/kr/

ژاپن

https://www.optoma.com/jp/

۸۸۸-۲۸۹-۶۷۸۶
۵۱۰-۸۹۷-۸۶۰۱
services@optoma.com

تایوان

https://www.optoma.com/tw/

۸۸۸-۲۸۹-۶۷۸۶
۵۱۰-۸۹۷-۸۶۰۱
services@optoma.com

چین

Room 2001, 20F, Building 4,
No.1398 Kaixuan Road,
Changning District
Shanghai, 200052, China

۸۸۸-۲۸۹-۶۷۸۶
۵۱۰-۸۹۷-۸۶۰۱
services@optoma.com

استرالیا

https://www.optoma.com/au/

۸۶+ -۲۱-۲۹۴۷۳۷۶
۸۶+ -۲۱-۲۹۴۷۳۷۵
www.optoma.com.cn

