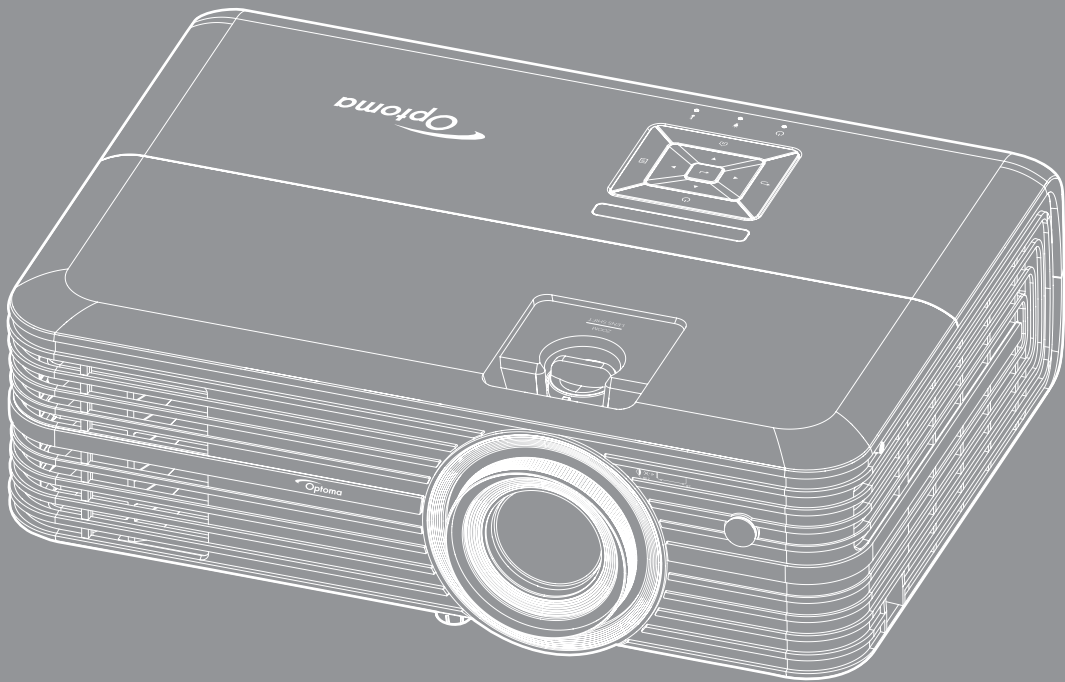


پروژکتور DLP®



راهنمای کاربر

## ۴ ..... ایمنی

۴	..... دستورالعمل های ایمنی مهم
۵	..... اطلاعات ایمنی سه بعدی
۶	..... حق تکثیر
۶	..... سلب مسئولیت
۶	..... شناسایی علامت تجاری
۷	..... FCC
۷	..... بیانیه تبعیت برای کشورهای اتحادیه اروپا
۷	..... WEEE

## ۸ ..... معرفی

۸	..... نمای کلی جعبه محصول
۸	..... لوازم جانبی استاندارد
۸	..... لوازم جانبی اختیاری
۹	..... نمای کلی محصول
۱۰	..... اتصال ها
۱۱	..... صفحه کلید
۱۲	..... کنترل از راه دور

## ۱۳ ..... راه اندازی و نصب

۱۳	..... نصب ExpressCard
۱۴	..... اتصال منابع به پروژکتور
۱۵	..... تنظیم تصویر پروژکتور
۱۶	..... راه اندازی از راه دور

## ۱۸ ..... استفاده از پروژکتور



۱۸	..... روشن/خاموش کردن پروژکتور
۲۰	..... انتخاب منبع ورودی
۲۱	..... نمای کلی صفحه اصلی
۲۲	..... تنظیمات پروژکتور
۳۵	..... تنظیمات کلی

## ۳۹ ..... نگهداری

۳۹	..... تعویض لامپ
۴۱	..... نصب و تمیز کردن فیلتر گرد و خاک

## اطلاعات بیشتر ..... ۴۲

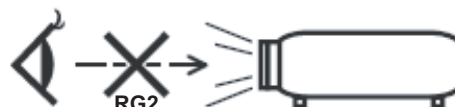
۴۲	وضوح های سازگار .....
۴۴	اندازه تصویر و فاصله پخش .....
۴۵	ابعاد پروژکتور و نصب سقفی .....
۴۶	کدهای مادون قرمز از راه دور .....
۴۷	عیب یابی .....
۴۹	نشانگرهای هشدار .....
۵۱	مشخصات .....
۵۲	دفاتر جهانی Optoma .....

<p>علامت صاعقه با یک پیکان در نوک که درون مثلث متساوی الاضلاع قرار دارد، برای این است که به کاربر اخطار دهد "ولتاژ خطرناک" بدون عایق درون محفظه دستگاه موجود است و قدرت آن به اندازه ای است که خطر برق گرفتگی برای فرد ایجاد نماید.</p>	
<p>علامت تعجب درون مثلث متساوی الاضلاع نشان دهنده اخطار به کاربر در مورد وجود دستورالعمل های مهمی برای کارکرد و نگهداری (سرویس) در دفترچه های همراه دستگاه است.</p>	

لطفاً تمامی هشدارها، اقدامات احتیاطی و اصول نگهداری پیشنهاد شده در این دفترچه راهنمای کاربر را دنبال کنید.

## دستورالعمل های ایمنی مهم

- برای اینکه طول عمر باتری بیشتر باشد، حتماً لامپ را به مدت حداقل ۶۰ ثانیه روشن نگهدارید تا به اجبار خاموش نشود.



با تابش نور RG2 تداخل نداشته باشد.

مانند هر منبع نور دیگری، با تابش مستقیم نور RG2 IEC 62471-5: ۲۰۱۵ تداخل نداشته باشد.

- جلوی شکاف های تهویه دستگاه را نگیرید. برای اطمینان از عملکرد صحیح پروژکتور و برای محافظت در برابر گرم شدن بیش از حد دستگاه، توصیه می شود پروژکتور را در محلی نصب کنید که تهویه و گردش هوا در آن مسدود نباشد. به عنوان مثال، پروژکتور را روی میز شلوغ، میل، تخت خواب و غیره قرار ندهید. پروژکتور را درون فضای بسته ای همچون قفسه کتاب یا کابینت که جریان هوا در آن گردش ندارد، نگذارید.
- برای کاهش احتمال بروز آتش سوزی یا برق گرفتگی، پروژکتور را در معرض باران یا رطوبت قرار ندهید. دستگاه را در نزدیکی منابع گرمایی همچون رادیاتورها، بخاری ها، فر یا هر وسیله دیگری همچون آمپلی فایر که از خود حرارت تولید می کند، نصب نکنید.
- اجازه ندهید اشیاء یا مایعات وارد پروژکتور شوند. آنها می توانند با نقاط دارای ولتاژ بالا تماس پیدا کرده و با برقراری اتصال کوتاه باعث بروز آتش سوزی یا شوک الکتریکی شوند.
- تحت شرایط زیر استفاده نکنید:
  - در محیط های شدیداً گرم، سرد یا شرجی.
  - (i) اطمینان یابید که دمای محیط مابین ۵° - ۴۰° درجه سلسیوس باشد
  - (ii) رطوبت نسبی، میزان ۱۰٪ ~ ۸۵٪ است
  - در محیط های دارای گرد و خاک بیش از حد.
  - نزدیک هر وسیله ای که میدان مغناطیسی قوی تولید می کند.
  - در معرض تابش مستقیم آفتاب.
- در مکان هایی که ممکن است گازهای قابل اشتعال یا گازهای منفجره در جو وجود داشته باشد، از پروژکتور استفاده نکنید. لامپ موجود در داخل پروژکتور در طول عملیات بسیار داغ می شود و ممکن است گازها مشتعل شده و منجر به آتش سوزی شود.
- در صورتی که دستگاه در قسمت بدنه آسیب دیده یا صدمه دیده است، از آن استفاده نکنید. آسیب یا صدمه به دستگاه شامل موارد زیر است (اما به آنها محدود نمی شود):
  - دستگاه افتاده باشد.
  - سیم برق یا دوشاخه صدمه دیده باشد.
  - روی پروژکتور مایعات ریخته باشد.
  - پروژکتور در معرض باران یا رطوبت بوده است.
  - شینی به درون پروژکتور افتاده است یا چیزی درون آن شل شده است.
- پروژکتور را روی یک سطح بی ثبات قرار ندهید. ممکن است پروژکتور از روی سطح بیافتد و منجر به آسیب شود یا ممکن است پروژکتور آسیب ببیند.

- جلوی نوری را که در هنگام عملیات از لنزهای پروژکتور بیرون می آید، مسدود نکنید. این نور به شیء حرارت خواهد داد و ممکن است ذوب شده، موجب سوختگی یا آتش سوزی شود.
- لطفاً پروژکتور را باز یا قطعات آن را پیاده نکنید، زیرا ممکن است باعث بروز برق گرفتگی شود.
- سعی نکنید خودتان دستگاه را سرویس کنید. باز کردن یا برداشتن پوشش دستگاه ممکن است شما را در معرض ولتاژ خطرناک یا خطرات دیگر قرار دهد. پیش از ارسال دستگاه برای تعمیر، لطفاً با Optoma تماس بگیرید.
- برای مشاهده علائم مربوط به ایمنی، بدنه دستگاه را ببینید.
- دستگاه را تنها پرسنل تعمیرات مناسب باید تعمیر کنند.
- تنها از ضمایم/لوازم فرعی تعیین شده توسط تولید کننده استفاده کنید.
- در طول عملیات به طور مستقیم به لنزهای پروژکتور نگاه نکنید. نور درخشان ممکن است به چشمان شما آسیب وارد کند.
- لطفاً در هنگام تعویض لامپ، اجازه دهید تا پروژکتور خنک شود. دستورالعمل های موجود در صفحه های ۳۹-۴۰ را دنبال کنید.
- این پروژکتور خود می تواند طول عمر مفید لامپ را تشخیص دهد. لطفاً در صورت مشاهده پیام های هشدار، حتماً لامپ را تعویض نمایید.
- پس از تعویض مادول لامپ، عملکرد "تنظیم مجدد لامپ" را از طریق منوی "تنظیمات لامپ" موجود بر روی صفحه نمایشگر اجرا و تنظیم کنید.
- در هنگام خاموش کردن پروژکتور، لطفاً دقت کنید که چرخه خنک سازی پیش از قطع برق تکمیل شده باشد. ۹۰ ثانیه به پروژکتور فرصت دهید تا خنک شود.
- هنگامی که لامپ به پایان عمر مفید خود نزدیک می شود، پیام "عمر مفید لامپ تمام شده است." بر روی صفحه نشان داده می شود. برای تعویض لامپ، لطفاً هرچه سریع تر با فروشنده یا مرکز خدمات محلی خود تماس بگیرید.
- پیش از تمیز کردن دستگاه، آن را خاموش کرده و دوشاخه را از برق بکشید.
- برای تمیز کردن قسمت نمایشگر، از یک پارچه نرم و مایع شستشوی ضعیف استفاده کنید. از پاک کننده های ساینده، موم یا حلال ها برای تمیز کردن دستگاه استفاده نکنید.
- اگر از دستگاه برای مدت طولانی استفاده نمی کنید، آن را از برق بکشید.
- **توجه:** با به پایان رسیدن طول عمر مفید لامپ، تا زمانیکه لامپ تعویض نگردد، پروژکتور روشن نمی شود. برای تعویض لامپ، دستورالعمل عنوان شده در بخش "تعویض لامپ" در صفحات ۳۹-۴۰ را دنبال کنید.
- پروژکتور را در مکان هایی که احتمال لرزش یا برق گرفتگی در آنجا وجود دارد، نصب نکنید.
- با دست های بدون محافظ به لنز دست نزنید.
- قبل از نگهداری، باتری/بارتی ها را از کنترل از راه دور بیرون بیاورید. اگر باتری/باتری ها برای مدت طولانی در کنترل از راه دور باقی بمانند، ممکن است نشت کنند.
- در مکان هایی که ممکن است دود ناشی از نفت یا سیگار در آنجا وجود داشته باشد از پروژکتور استفاده نکنید یا پروژکتور را نگهداری نکنید، زیرا ممکن است اثر منفی روی کیفیت عملکرد پروژکتور بگذارد.
- لطفاً دستورالعمل نصب و راه اندازی صحیح پروژکتور را رعایت کنید زیرا نصب غیر استاندارد می تواند بر عملکرد پروژکتور تاثیر بگذارد.
- از یک نوار قدرت و یا محافظ نوسان استفاده کنید. زیرا قطع یا افت جریان برق می تواند دستگاه ها را خراب کند.

## اطلاعات ایمنی سه بعدی

لطفاً قبل از اینکه شما یا کودک شما از قابلیت ی سه بعدی استفاده کنید، تمام هشدارها و اقدامات احتیاطی توصیه شده را رعایت نمایید.

### هشدار

کودکان و نوجوانان ممکن است بیشتر در معرض مشکلات سلامت در ارتباط با مشاهده سه بعدی قرار بگیرند و باید در هنگام مشاهده این تصاویر، تحت کنترل دقیق باشند.

## هشدار در مورد بیماری صرع حساس به نور و سایر خطرهای سلامت

- ممکن است برخی از مشاهده کنندگان هنگامی که در برابر تصاویر چشمک زن یا نورهای موجود در برخی از تصاویر پروژکتور را بازی های ویدیویی قرار می گیرند، دچار حمله صرع یا حمله قلبی شوند. اگر به بیماری صرع یا حملات قلبی دچار شده اید یا سابقه چنین مواردی در خانواده شما وجود دارد، لطفاً قبل از استفاده از عملکرد سه بعدی با پزشک متخصص خود تماس بگیرید.
- حتی افرادی که شخصاً یا در خانواده خود دچار بیماری صرع یا حمله قلبی نشده اند، ممکن است در برخی از شرایط نامشخص دچار صرع حساس به نور شوند.

- زنان باردار، افراد مسن، افرادی که از مشکلات حاد پزشکی رنج می‌برند یا کسانی که دچار بیخوابی هستند یا اینکه الکل مصرف کرده‌اند، نباید از عملکرد ۳ بعدی این دستگاه استفاده کنند.
- در صورتی که با هر کدام از علائم زیر روبرو شدید، فوراً مشاهده تصاویر سه بعدی را متوقف کرده و با یک پزشک متخصص مشورت کنید: (۱) انحراف در دید؛ (۲) سردرد خفیف؛ (۳) سرگیجه؛ (۴) حرکات غیرارادی مانند حرکت چشم یا گرفتگی عضلات؛ (۵) سردرگمی؛ (۶) حالت تهوع؛ (۷) از دست دادن هوشیاری؛ (۸) استفراغ؛ (۹) دل‌درد؛ و/یا (۱۰) فراموش کردن جهت. ممکن است کودکان و نوجوانان بیشتر در معرض چنین علائمی باشند. والدین باید مراقب فرزندان خود باشند و از آنها بپرسند که آیا دچار چنین علائمی شده‌اند یا خیر.
- همچنین مشاهده تصاویر سه بعدی ممکن است سبب ایجاد مشکل در دفع، تأثیر بر آگاهی، کشش چشم و یا کم شدن ثبات در هنگام نشستن شود. توصیه می‌شود که کاربران چندین بار نفس عمیق بکشند تا احتمال بروز چنین مشکلاتی کم شود. اگر در چشمان خود آثار خستگی یا خشکی مشاهده می‌کنید یا اگر علائم بالا را مشاهده کردید، فوراً استفاده از دستگاه را متوقف کرده و حداقل تا سی دقیقه پس از بروز این علائم، مجدداً از دستگاه استفاده نکنید.
- مشاهده سه بعدی در حالی که در فاصله بسیار نزدیکی به دستگاه هستید و برای مدت زمان طولانی، می‌تواند بر بینایی شما تأثیر بگذارد. فاصله مناسب برای مشاهده باید حداقل سه برابر اندازه صفحه باشد. توصیه می‌شود که چشمان شما در هنگام مشاهده با صفحه هم تراز باشد.
- مشاهده تصاویر سه بعدی در حالی که عینک سه بعدی زده‌اید برای مدت زمان طولانی، می‌تواند سبب ایجاد سردرد و خستگی شود. اگر دچار خستگی، سردرد یا سرگیجه هستید، مشاهده تصاویر سه بعدی را متوقف کرده و استراحت کنید.
- از به کار بردن عینک‌های سه بعدی برای هر هدفی بجز مشاهده تصاویر سه بعدی خودداری کنید.
- پوشیدن عینک‌های سه بعدی برای انجام کارهای دیگر (بعنوان عینک معمولی، عینک ضدآفتاب، عینک محافظ و دیگر موارد) ممکن است از لحاظ فیزیکی خطرناک باشد و بینایی شما را تضعیف کند.
- مشاهده تصاویر سه بعدی می‌تواند در بعضی از مشاهده‌کنندگان سبب ایجاد انحراف در بینایی شود. همچنین، پروژکتور سه بعدی خود را در نزدیکی دیوار، کابل، بالکن یا دیگر اجسامی که ممکن است دور آن پیچیده شود، به آن برخورد کند، زمین بیفتد یا بشکند، قرار ندهید.

## حق تکثیر

این نشریه، از جمله تمام عکس‌ها، تصاویر و نرم‌افزار، تحت حفاظت قوانین حق تکثیر بین‌المللی قرار دارد، و تمام حقوق آن محفوظ است. این راهنما، یا هر یک از مطالب مندرج در آن، را نمی‌توان بدون اخذ رضایت کتبی از نویسنده تکثیر کرد.

© حق نسخه برداری ۲۰۱۸

## سلب مسئولیت

اطلاعات موجود در این سند می‌تواند بدون اطلاع قبلی تغییر کند. سازنده هیچگونه مسئولیتی در قبال ارائه یا تضمین محتویات آن بر عهده ندارد و به ویژه از هر گونه ضمانت ضمنی تجاری بودن یا تناسب آن با یک هدف خاص سلب مسئولیت می‌کند. سازنده از حق تجدید نظر این نشریه و اعمال تغییرات گاه به گاه در محتویات آن برخوردار است بدون اینکه ملزم باشد افراد را از چنین تجدیدنظر یا تغییراتی مطلع سازد.

## شناسایی علامت تجاری

Kensington یک علامت تجاری ثبت شده آمریکا برای شرکت برند ACCO با ثبت مجاز و برنامه‌های در حال بررسی در سایر کشورها در سراسر جهان می‌باشد.

HDMI، HDMI Logo و High-Definition Multimedia Interface، مارک‌های تجاری یا مارک‌های تجاری ثبت شده HDMI Licensing LLC در ایالات متحده آمریکا و سایر کشورها هستند.

DLP®، DLP Link و لوگوی DLP علامت تجاری ثبت شده Texas Instruments هستند و BrilliantColor™ علامت تجاری Texas Instruments است.

سایر نام‌های محصول که در این راهنما از آنها استفاده شده است، اموال مالکان مربوطه آنها بوده و شناخته شده هستند.

این دستگاه تست شده و نتایج نشان داده است که با محدودیت های موجود برای دستگاه های دیجیتالی کلاس B عنوان شده در بخش ۱۵ از قوانین FCC مطابقت دارد. محدودیت های یاد شده برای ایجاد ایمنی مناسب در برابر مداخله زیان بخش برای نصب خانگی وضع شده اند. این دستگاه انرژی فرکانس رادیویی را تولید، استفاده و پخش می کند و در صورتی که طبق دستورالعمل ارائه شده نصب و استفاده نگردد، ممکن است برای دستگاه های رادیویی مداخله زیان بخش تولید کند.

با این حال، ضمانتی وجود ندارد که در صورت نصب درست هم مداخله صورت نگیرد. در صورتی که دستگاه مداخله زیان بخش برای رادیو و تلویزیون تولید کند که می توان آن را با خاموش و روشن کردن مجدد دستگاه مشخص کرد، به کاربر توصیه می شود مداخله را با استفاده از یک یا چند راه حل زیر بر طرف نماید:

- جهت آنتن دستگاه را عوض کنید یا در مکان دیگری قرار دهید.
- فاصله میان دستگاه و دریافت کننده را افزایش دهید.
- دستگاه را به پریزی وصل کنید که مدار آن با مدار پریزی که دریافت کننده به آن متصل است، متفاوت باشد.
- برای راهنمایی با فروشنده یا تعمیر کار ماهر رادیو و تلویزیون مشورت کنید.

### اخطار: کابل های محافظت شده

به منظور رعایت قوانین FCC، تمامی اتصالات به دستگاههای دیگر باید با استفاده از کابل های محافظت شده صورت گیرد.

#### احتیاط

ایجاد تغییرات و اصلاحاتی که به تایید شرکت سازنده نرسیده باشد، اختیار کاربر در استفاده از پروژکتور را که بر اساس Federal Communications Commission به او داده شده است، از او سلب می کند.

#### شرایط استفاده

این دستگاه با بخش ۱۵ قوانین FCC مطابقت دارد. استفاده از دستگاه با پذیرش شرایط زیر امکان پذیر است:

- ۱- دستگاه نباید باعث بروز مداخله زیان بخش شود و
- ۲- این دستگاه باید هر گونه مداخله ای را بپذیرد؛ از جمله مداخله ای که باعث بروز عملکرد ناخوشایند شود.

#### اخطار: کاربران در کانادا

این دستگاه دیجیتالی کلاس B از قوانین Canadian ICES-003 تبعیت می کند.

Remarque à l'intention des utilisateurs canadiens

Cet appareil numérique de la classe B est conforme à la norme NMB-003 du Canada.

### بیانیه تبعیت برای کشورهای اتحادیه اروپا

- دستورالعمل EMC 2014/30/EC (شامل اصلاحات)
- دستورالعمل ولتاژ پایین 2014/35/EC
- دستورالعمل TTE 1999/5/EC & R (در صورتی که دستگاه عملکرد RF دارد)

### WEEE

#### دستورالعمل دفع

برای دور انداختن، دستگاه را به سطل زباله نیندازید. برای به حداقل رساندن آلودگی و محافظت هر چه بیشتر از محیط زیست، لطفاً دستگاه را بازیافت کنید.

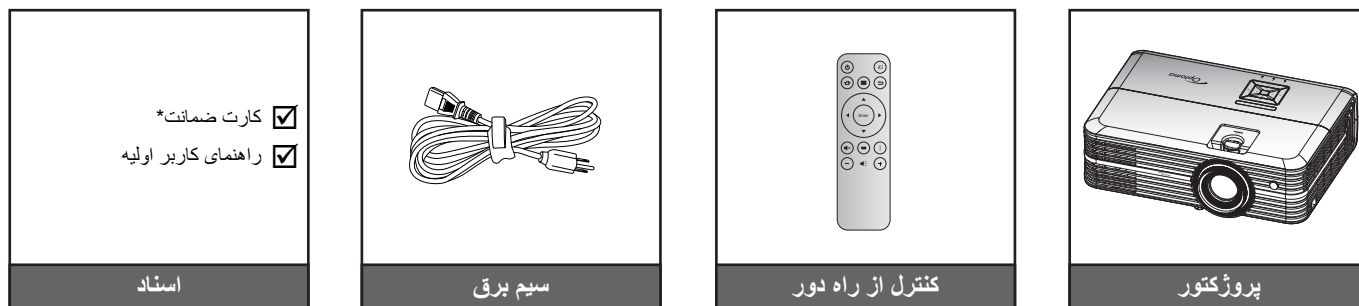


## نمای کلی جعبه محصول

با دقت بسته بندی را باز کنید و مطمئن شوید که تمام موارد فهرست شده در زیر در قسمت لوازم جانبی استاندارد را دارید. برخی از موارد در قسمت لوازم جانبی اختیاری ممکن است بسته به مدل، مشخصات و منطقه خرید شما موجود نباشند. لطفاً موضوع را با محل خرید خود بررسی کنید. برخی از لوازم جانبی ممکن است در منطقه های مختلف متفاوت باشند.

کارت ضمانت فقط در برخی مناطق خاص عرضه می شود. لطفاً برای دریافت اطلاعات بیشتر، با فروشنده خود تماس بگیرید.

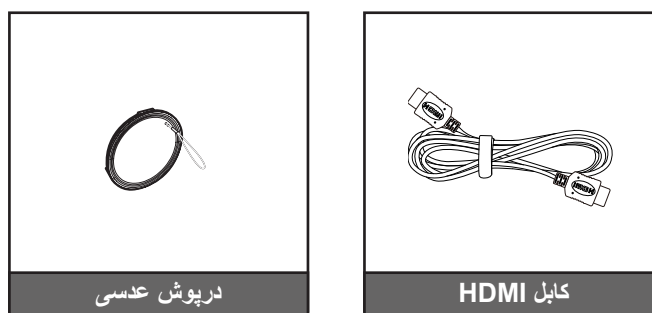
## لوازم جانبی استاندارد



### توجه:

- کنترل از راه دور ممکن است در عمل بسته به منطقه متفاوت باشد.
- کنترل از راه دور همراه با باتری ارائه می شود.
- \* برای دسترسی به اطلاعات ضمانتنامه در اروپا، به سایت [www.optoma.com](http://www.optoma.com) مراجعه کنید.

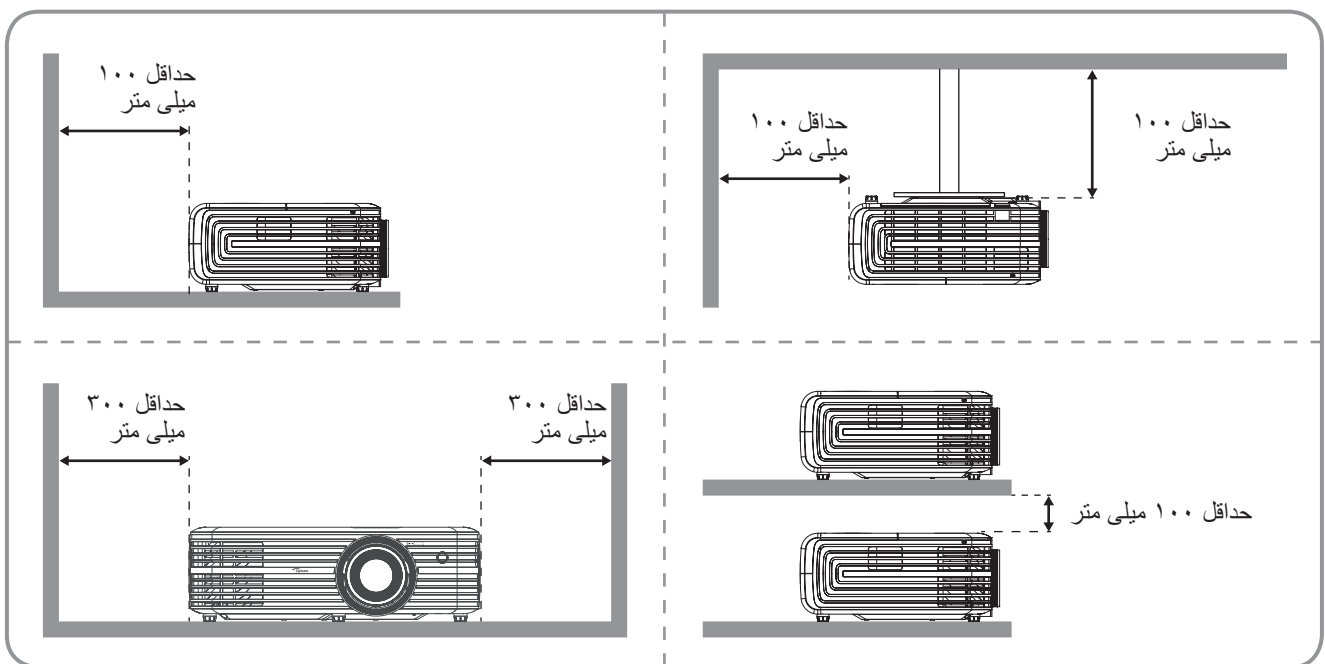
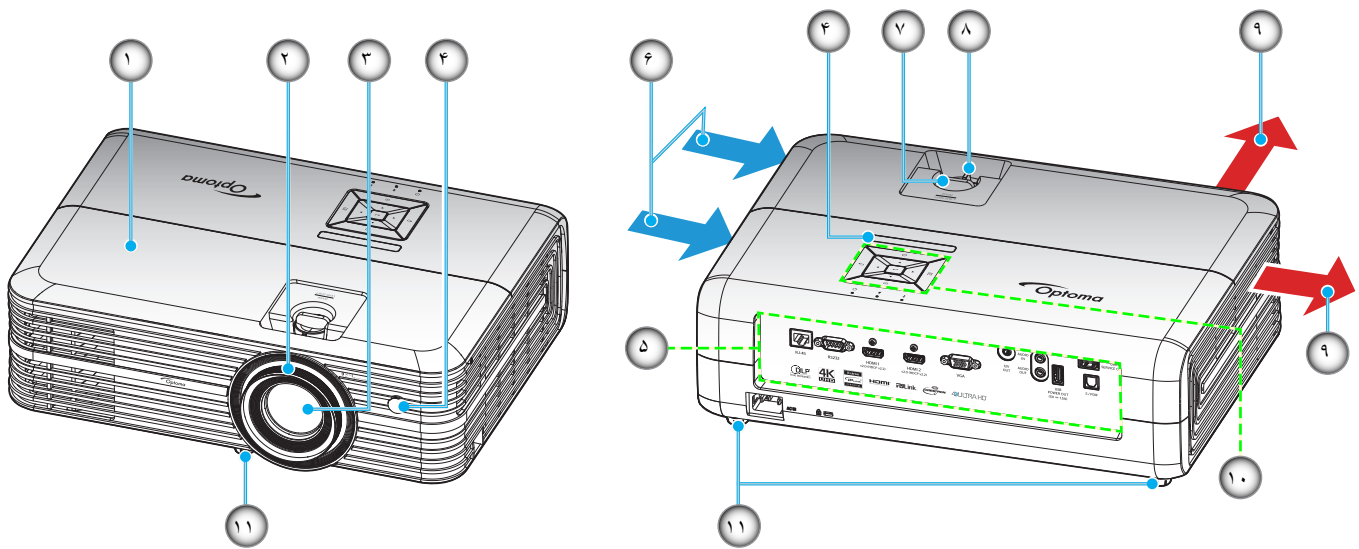
## لوازم جانبی اختیاری



**توجه:** بسته به مدل، مشخصات و منطقه، لوازم جانبی های اختیاری متفاوت هستند.



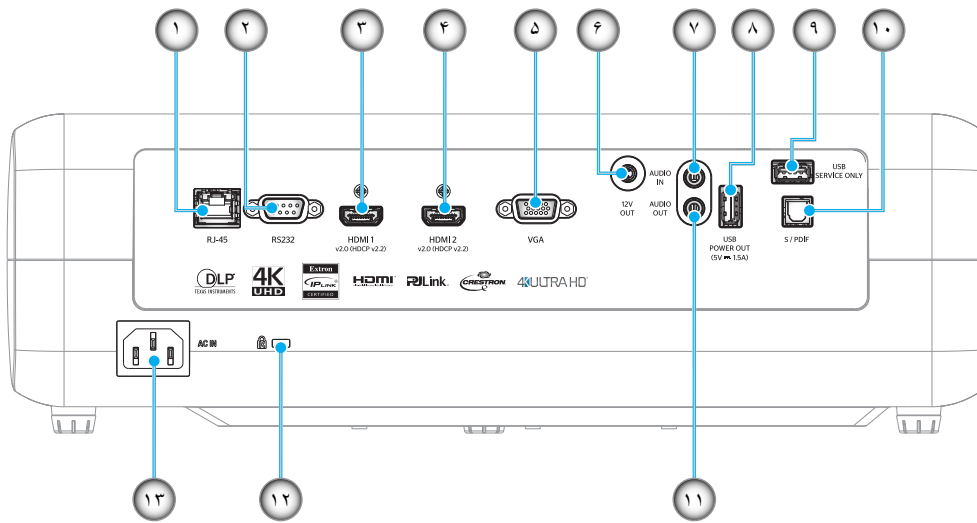
## نمای کلی محصول



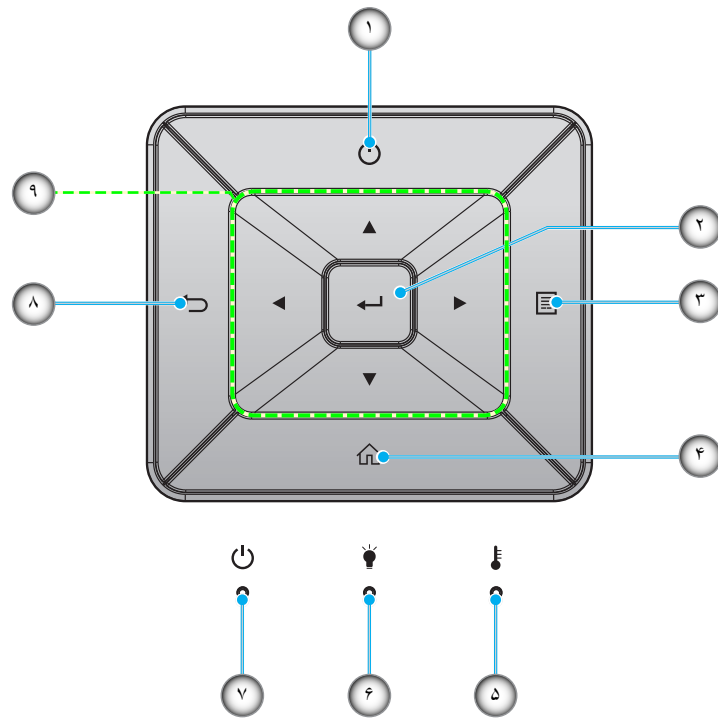
### توجه:

- قسمت های ورودی و خروجی پروژکتور را مسدود نکنید.
- وقتی از پروژکتور در یک فضای بسته استفاده می کنید، حداقل ۳۰ سانتی متر فضا در اطراف قسمت های ورودی و خروجی در نظر بگیرید.

مورد	عدد	مورد	عدد
پنج جابجایی لنز	-۷	روکش بالایی	-۱
اهرم زوم	-۸	کلید چرخان فوکوس	-۲
تهویه (خروجی)	-۹	عدسی	-۳
صفحه کلید	-۱۰	گیرنده های ماندون قرمز	-۴
پایه تنظیم شیب	-۱۱	محل اتصالات ورودی/خروجی	-۵
		تهویه (ورودی)	-۶

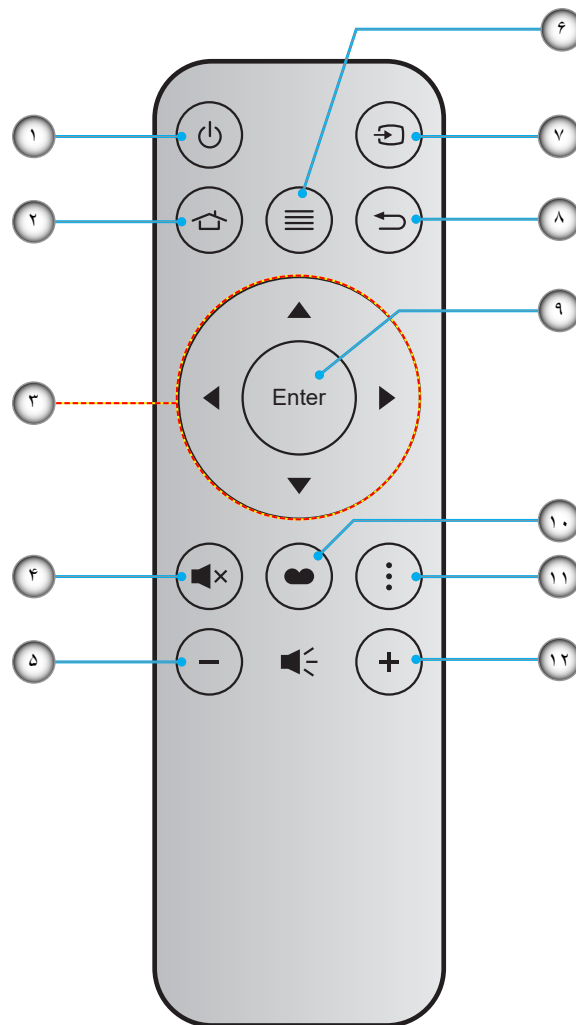


مورد	عدد	مورد	عدد
خروجی برق USB (۵ ولت-۱،۵ آمپر)	-۸	رابط RJ-45	-۱
رابط سرویس	-۹	رابط RS232	-۲
رابط S/PDIF	-۱۰	رابط HDMI 1	-۳
رابط AUDIO-OUT	-۱۱	رابط HDMI 2	-۴
پورت قفل Kensington™	-۱۲	رابط VGA	-۵
محل اتصال برق	-۱۴	رابط خروجی ۱۲ ولت	-۶
		رابط AUDIO IN	-۷



مورد	عدد	مورد	عدد
چراغ لامپ	-۶	برق	-۱
دیود نوری روشن/آماده بکار	-۷	تایید	-۲
بازگشت	-۸	فهرست عملکرد دستگاه	-۳
کلیدهای انتخاب چهارجهتی	-۹	Home (خانه)	-۴
		چراغ درجه حرارت	-۵

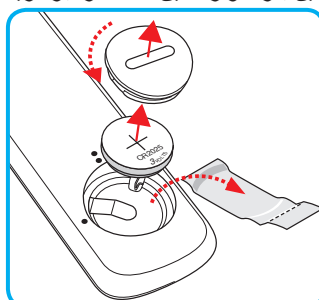
## کنترل از راه دور



دروم	عدد	دروم	عدد
منبع ورودی تصویر	-۷	روشن/خاموش	-۱
بازگشت	-۸	Home (خانه)	-۲
تایید	-۹	کلیدهای انتخاب چهارجهتی	-۳
انتخاب حالت نمایش	-۱۰	بی صدا	-۴
امکانات	-۱۱	درجه صدا -	-۵
درجه صدا +	-۱۲	فهرست عملکرد دستگاه	-۶

### توجه:

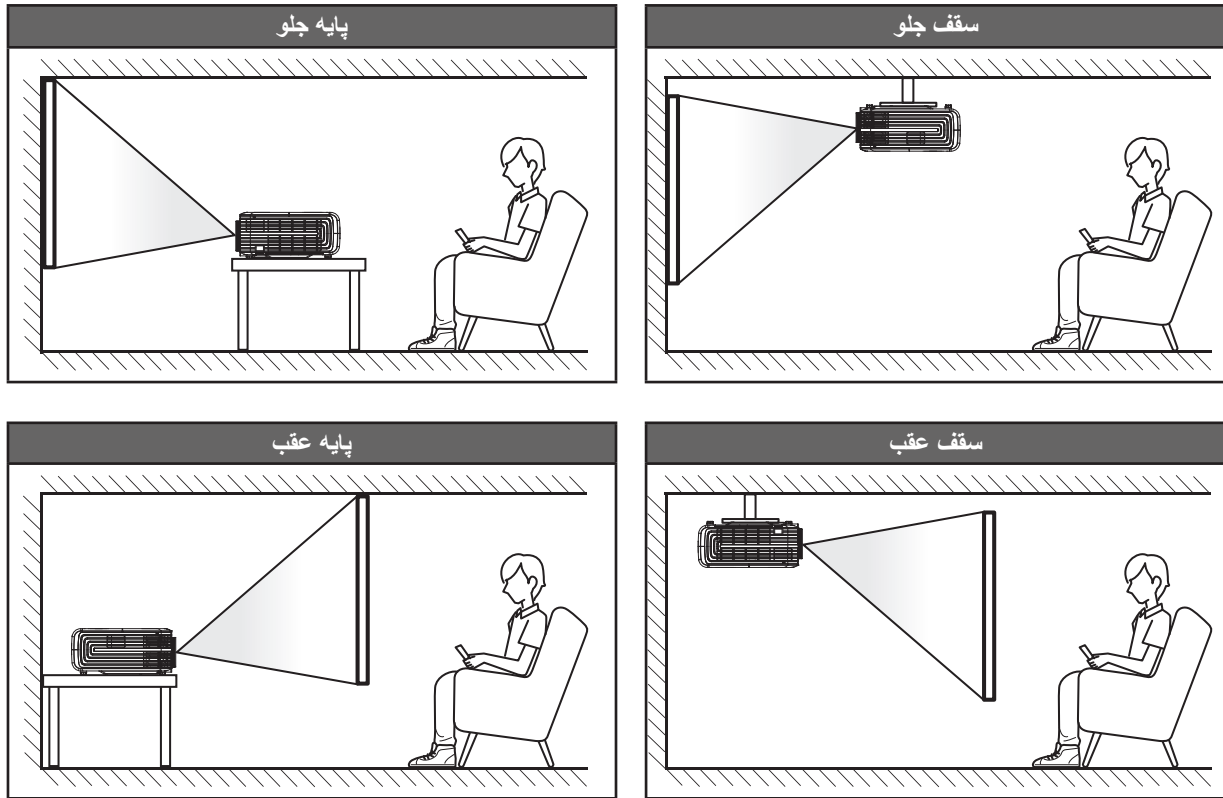
- برخی از کلیدها ممکن است برای مدل هایی که از این ویژگی ها پشتیبانی نمی کنند، عملکردی نداشته باشند.
- قبل از استفاده از کنترل از راه دور برای اولین بار، نوار عایق شفاف را بردارید. برای اطلاع از نصب باتری به صفحه ۱۶ مراجعه کنید.



## نصب ExpressCard

پروژکتور شما طوری طراحی شده است تا در یکی از چهار موقعیت احتمالی نصب شود.

طرح اتاق شما یا اولویت شخصی شما مشخص می شود که کدام محل را برای نصب انتخاب کنید. اندازه و موقعیت صفحه نمایش خود، محل خروجی برق مناسب، و نیز محل و فاصله بین پروژکتور و بقیه تجهیزات خود را در نظر بگیرید.



پروژکتور باید به طور صاف روی یک سطح و با زاویه ۹۰ درجه / عمود بر صفحه نمایش قرار گیرد.

- برای نحوه تعیین محل پروژکتور برای اندازه صفحه مشخص شده به جدول فاصله در صفحه ۴۴ مراجعه کنید.
- برای نحوه تعیین اندازه صفحه برای اندازه صفحه مشخص شده به جدول فاصله در صفحه ۴۴ مراجعه کنید.

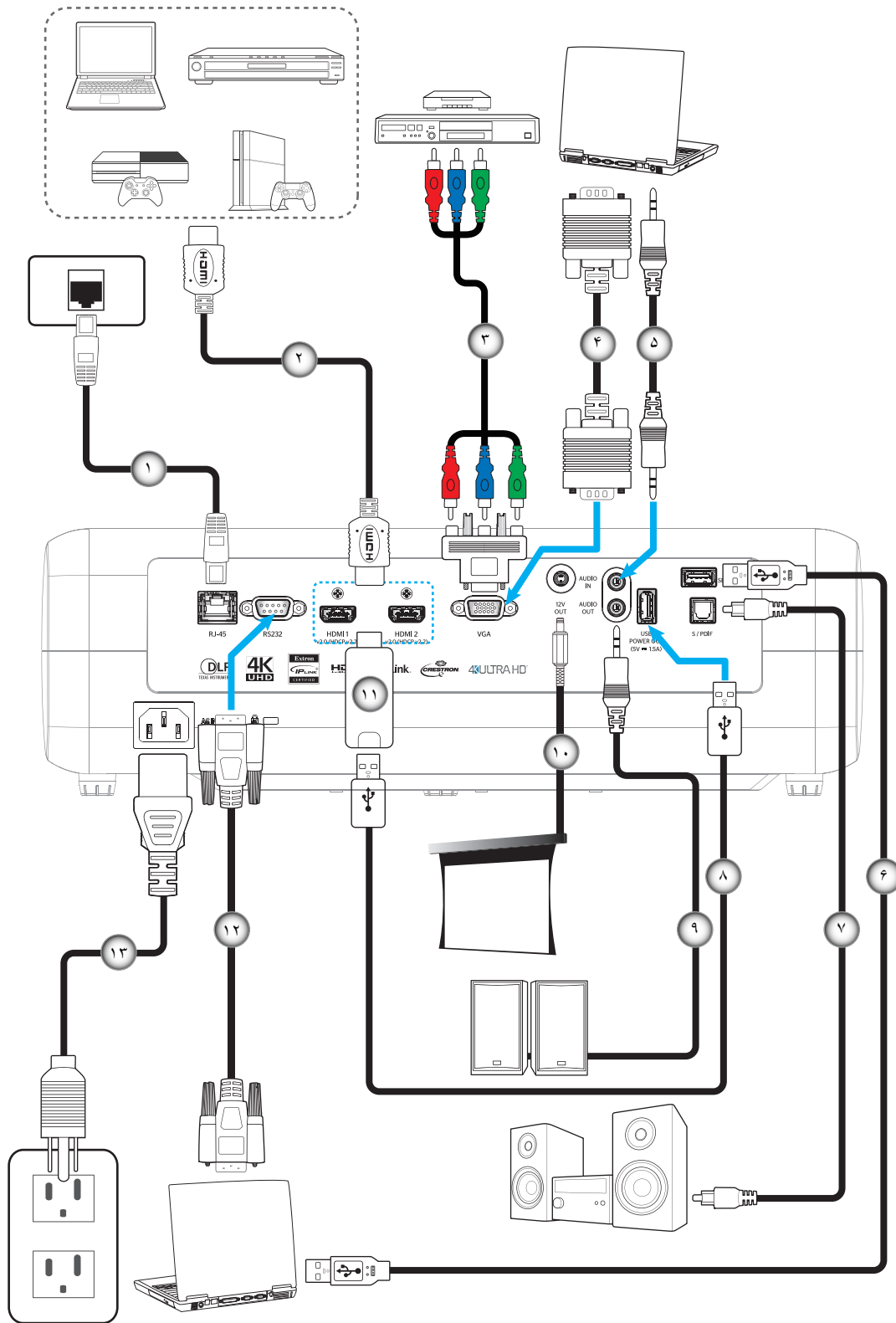
**توجه:** هر چقدر فاصله پروژکتور از صفحه نمایش دورتر باشد، اندازه تصویر نمایش داده شده توسط پروژکتور افزایش یافته و به نسبت آن آفست.

**مهم!**

به غیر از نصب بالای پایه یا روی سقف، در جهات دیگر از پروژکتور استفاده نکنید. پروژکتور باید افقی بوده و به سمت جلو/عقب یا چپ/راست خم نشده باشد. اگر در هر جهت دیگری از دستگاه استفاده شود، ضمانت نامه دیگر معتبر نخواهد بود و ممکن است عمر لامپ پروژکتور یا خود پروژکتور کوتاه شود. برای دریافت راهنمایی درباره نصب غیر استاندارد، لطفاً با Optoma تماس بگیرید.

# راه اندازی و نصب

## اتصال منابع به پروژکتور



مورد	خبر	مورد	عدد	مورد	عدد
HDMI دانگل	-۱۱	کابل USB برای سرویس	-۶	کابل RJ-45	-۱
کابل RS232	-۱۲	کابل خروجی S/PDIF	-۷	کابل HDMI	-۲
سیم برق	-۱۳	کابل برق USB	-۸	کابل مولفه RCA	-۳
		کابل خروجی صدا	-۹	کابل ورودی VGA	-۴
		فییش برق مستقیم ۱۲ ولت	-۱۰	کابل ورودی صدا	-۵

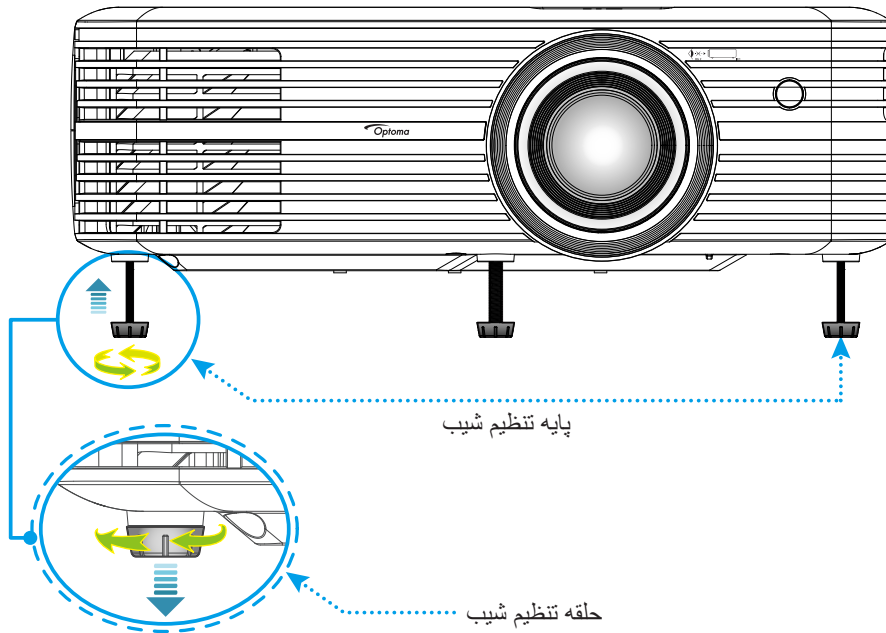
# راه اندازی و نصب

## تنظیم تصویر پروژکتور

### ارتفاع تصویر

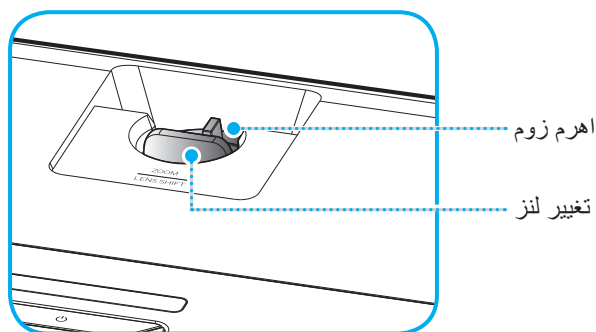
برای تنظیم ارتفاع تصویر، پروژکتور با پایه بالا برنده مجهز است.

- ۱- پایه قابل تنظیم که می خواهید تغییر دهید، در قسمت زیر پروژکتور پیدا کنید.
- ۲- پایه قابل تنظیم را در جهت عقربه های ساعت یا خلاف آن بچرخانید تا پروژکتور بالا یا پایین برود.



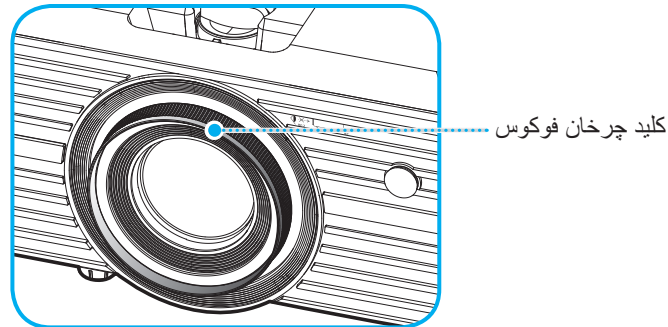
### زوم، تغییر لنز و فوکوس

- برای تنظیم اندازه و محل تصویر، کارهای زیر را انجام دهید:
  - الف- برای تنظیم اندازه تصویر، اهرم بزرگنمایی را در جهت عقربه های ساعت یا خلاف آن بچرخانید تا اندازه تصویر نمایش داده شده توسط پروژکتور افزایش یا کاهش یابد.
  - ب- برای تنظیم موقعیت تصویر، پیچ جابجایی لنز را در جهت یا خلاف جهت حرکت عقربه های ساعت بچرخانید تا محل تصویر پخش شده به صورت عمودی تنظیم شود.



## راه اندازی و نصب

- برای تنظیم فوکوس، حلقه فوکوس را در جهت یا خلاف جهت حرکت عقربه های ساعت بچرخانید تا زمانی که تصویر شفاف و قابل مشاهده شود.

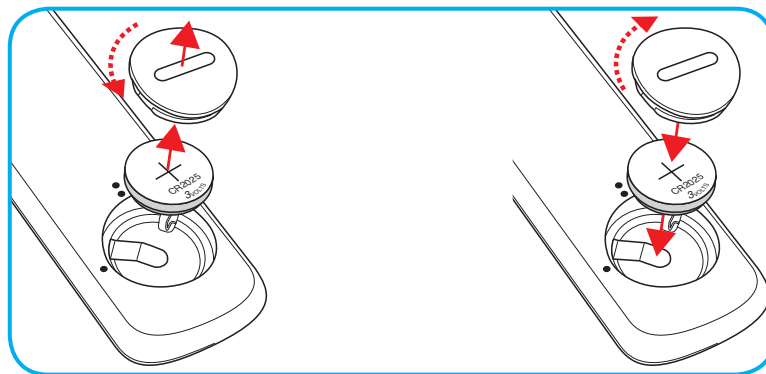


**توجه:** پروژکتور در یک فاصله ۱,۲ تا ۱,۸ متری فوکوس می کند.

### راه اندازی از راه دور

#### نصب / تعویض باتری ها

- ۱- از یک سکه برای چرخاندن روکش باتری در خلاف جهت حرکت عقربه های ساعت استفاده کنید تا زمانی که روکش باز شود.
- ۲- باتری جدید را در قسمت مربوطه بگذارید.
- ۳- باتری قدیمی را بیرون بیاورید و باتری جدید را به جای آن بگذارید (CR2025). بررسی کنید سمت دارای علامت "+" به طرف بالا باشد. درپوش را در جای خود بگذارید. سپس از سکه برای چرخاندن روکش باتری در جهت حرکت عقربه های ساعت استفاده کنید تا در جای خود قفل شود.



#### احتیاط:

برای اطمینان از عملکرد صحیح، لطفاً موارد احتیاط زیر را در نظر داشته باشید:

- از باتری نوع CR2025 استفاده کنید.
- از تماس با آب و مایعات جلوگیری کنید.
- کنترل از راه دور را در معرض رطوبت یا حرارت قرار ندهید.
- کنترل از راه دور را روی زمین نیندازید.
- اگر باتری داخل کنترل از راه دور نشت کرد، به دقت محل را تمیز کنید و باتری جدید در دستگاه بگذارید.
- تعویض باتری با باتری نامناسب ممکن است منجر به انفجار شود.
- باتری های مستعمل را طبق دستورالعمل های ارائه شده دور بریزید.



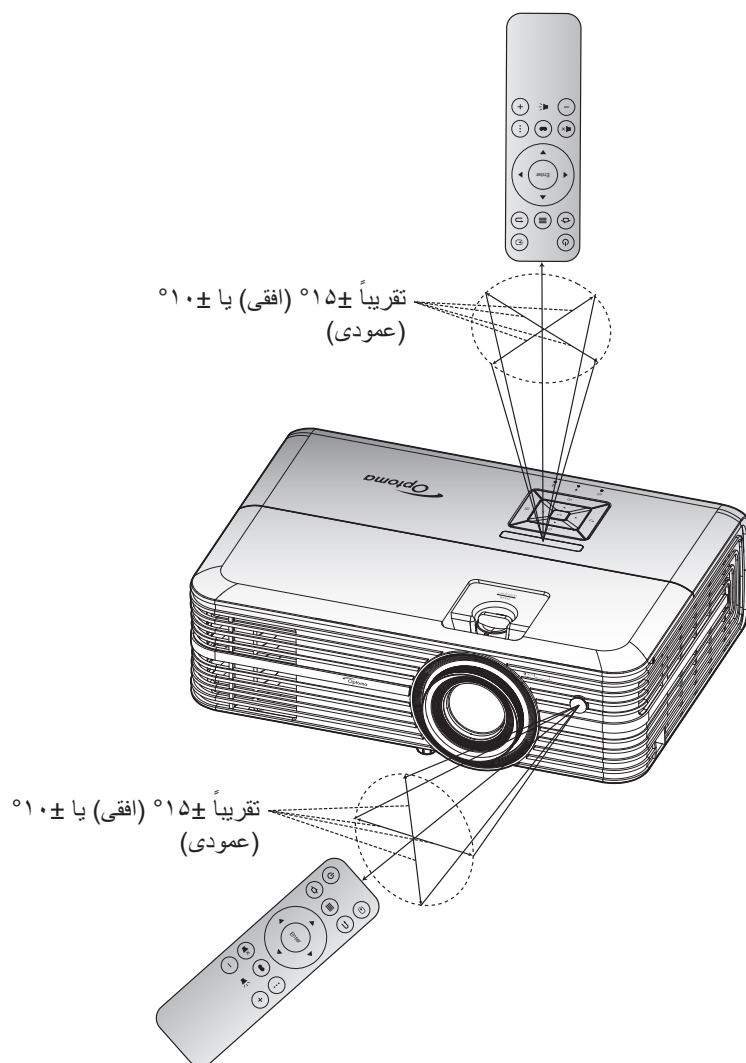
# راه اندازی و نصب

## برد مؤثر

حسگر کنترل از راه دور مادون قرمز (IR) در بالای پروژکتور قرار دارد. مطمئن شوید که کنترل از راه دور را در یک زاویه بین ۳۰ درجه (افقی) یا ۲۰ درجه (عمودی) عمود بر حسگر کنترل از راه دور IR نگه داشته اید تا بتواند به درستی کار کند. فاصله بین کنترل از راه دور و حسگر نباید بیشتر از ۷ متر (~ ۲۲ فوت) باشد.

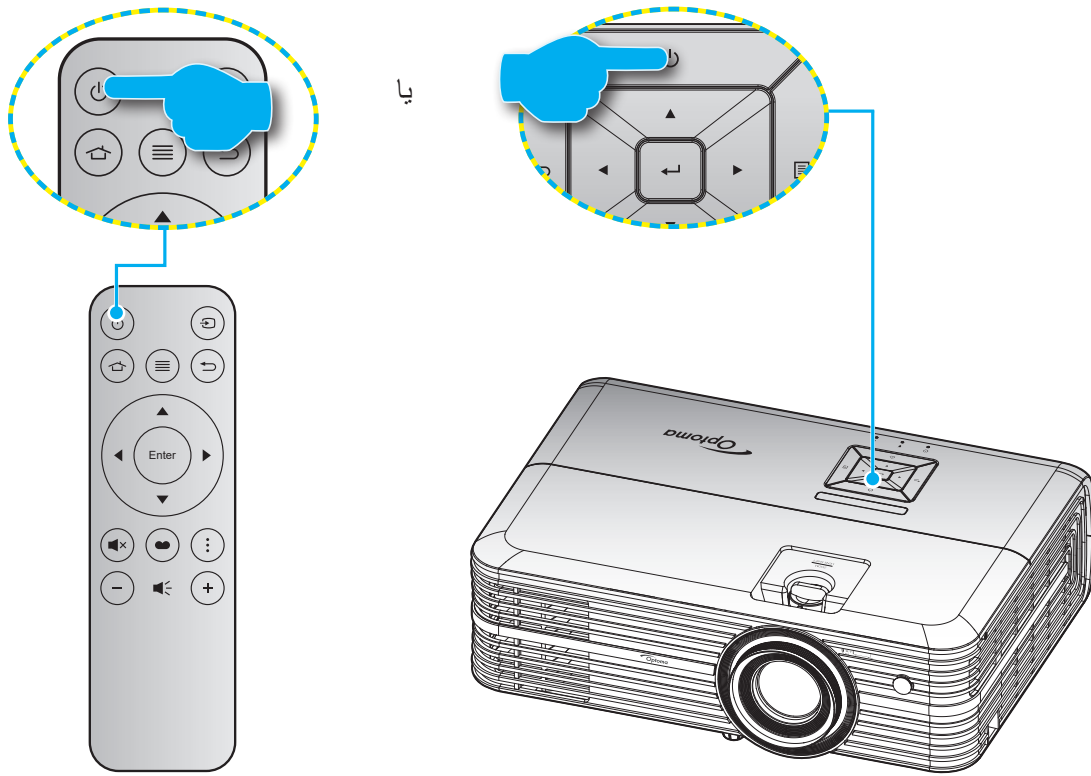
**توجه:** هنگامی که کنترل از راه دور را مستقیماً به سوی حسگر IR می‌گیرید (زاویه ۰ درجه) فاصله بین کنترل از راه دور و حسگر نباید از ۱۰ متر (~ ۳۲ فوت) بیشتر باشد.

- مطمئن شوید که مانعی بین کنترل از راه دور و حسگر IR پروژکتور وجود ندارد زیرا ممکن است مانع دریافت پرتوی مادون قرمز شود.
- مطمئن شوید که فرستنده مادون قرمز کنترل از راه دور در معرض نور مستقیم خورشید یا لامپ‌های فلورسنت نیستند.
- لطفاً دستگاه کنترل از راه دور را دور از لامپ‌های فلورسنت با فاصله ای بیش از ۲ متر قرار دهید، زیرا در غیر این صورت ممکن است دستگاه کنترل از راه دور خراب شود.
- اگر کنترل از راه دور به لامپ‌های فلورسنت نوع-اینورتر نزدیک باشد، ممکن است گاهی اوقات کار نکند.
- اگر کنترل از راه دور و پروژکتور با یکدیگر فاصله بسیار کمی داشته باشند، کنترل از راه دور ممکن است کار نکند.
- وقتی شما کنترل از راه دور را رو به صفحه نمایش می‌گیرید، فاصله مؤثر بین کنترل از راه دور تا صفحه نمایش کمتر از ۷ متر است و در این فاصله پرتوهای IR به پروژکتور باز می‌گردند. با این حال، برد مؤثر ممکن است بسته به صفحه‌های نمایش تغییر کند.



# استفاده از پروژکتور

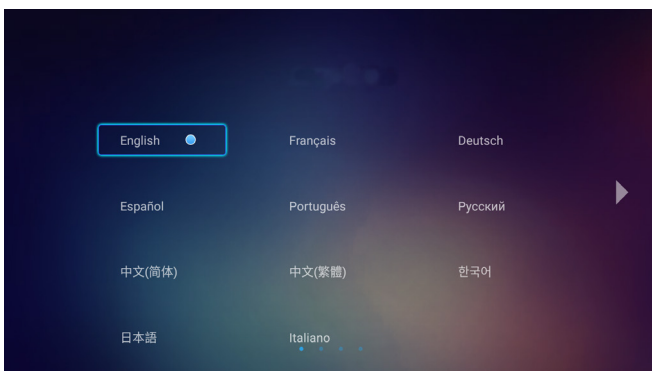
## روشن/خاموش کردن پروژکتور



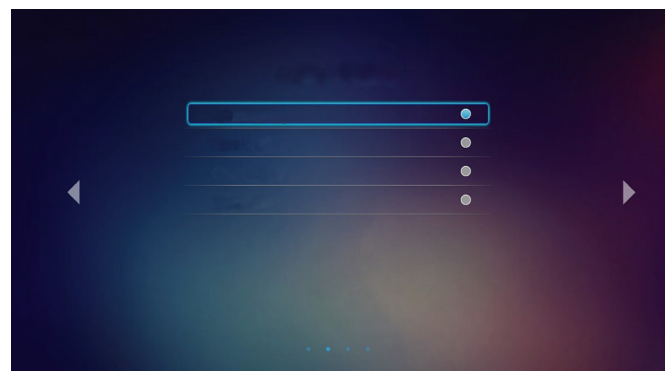
## روشن

- ۱- سیم برق و کابل سیگنال/منبع را به درستی متصل کنید. پس از اتصال، چراغ روشن/آماده باش به رنگ قرمز در می آید.
- ۲- با فشردن "⏻" از روی صفحه کلید یا کنترل از راه دور، پروژکتور را روشن کنید.
- ۳- یک صفحه شروع به کار بعد از مدت تقریبی ۱۰ ثانیه نمایش داده می شود و چراغ روشن شدن/آماده به کار به رنگ آبی چشمک می زند.

دفعه اول که پروژکتور را روشن می کنید، از شما خواسته می شود راه اندازی های اولیه را انجام دهید از جمله انتخاب زبان دلخواه، جهت پخش و تنظیمات حالت روشن/خاموش. بعد از نمایش صفحه **Complete set**، پروژکتور آماده استفاده است.

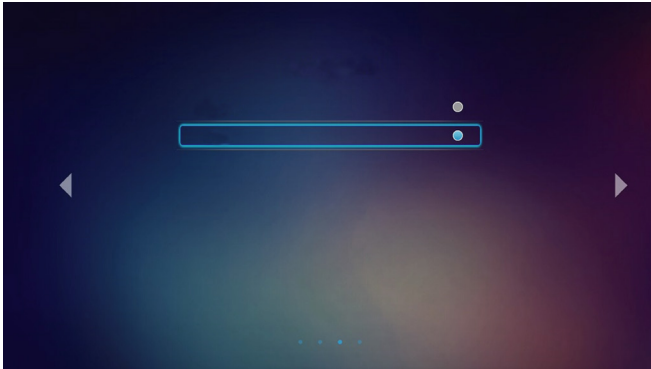


[انتخاب زبان]

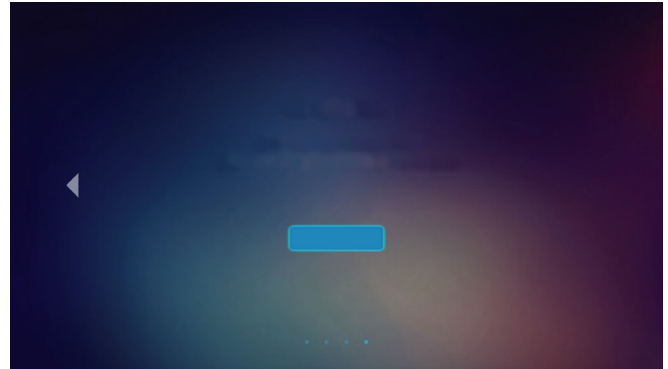


[انتخاب حالت پخش]

# استفاده از پروژکتور



[انتخاب حالت روشن/خاموش]



[تکمیل راه اندازی اولیه]

## کلید خاموش کردن دستگاه

- ۱- با فشار دادن "⏻" روی پروژکتور یا صفحه کلید یا کنترل از راه دور، پروژکتور را خاموش کنید.
- ۲- پیام زیر نمایش داده خواهد شد:



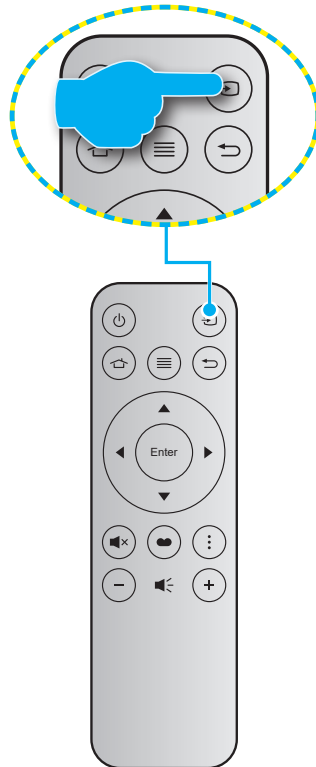
- ۳- برای تأیید دکمه "⏻" را دوباره فشار دهید، در غیر اینصورت پیام پس از ۱۵ ثانیه ناپدید خواهد شد. هنگامی که دکمه "⏻" برای بار دوم فشار داده می شود، پروژکتور خاموش می شود.
- ۴- فن های خنک کننده به مدت ۱۰ ثانیه برای تکمیل چرخه خنک کردن فعال می مانند و چراغ روشن/خاموش/استندبای به رنگ سبز یا آبی چشمک می زند. وقتی چراغ روشن/آماده باش به طور ثابت قرمز می شود، این امر به این معنا است که پروژکتور به حالت آماده باش وارد شده است. در صورتی که می خواهید پروژکتور را دوباره روشن نمایید، باید صبر کنید تا چرخه خنک کردن کامل شود و به حالت انتظار درآید. وقتی پروژکتور در حالت انتظار است کافی است دوباره دکمه "⏻" را فشار دهید تا پروژکتور روشن شود.
- ۵- سیم برق را از پریز و پروژکتور جدا کنید.

**توجه:** توصیه می شود که پروژکتور را بلافاصله بعد از خاموش شدن، روشن نکنید.

# استفاده از پروژکتور



## انتخاب منبع ورودی

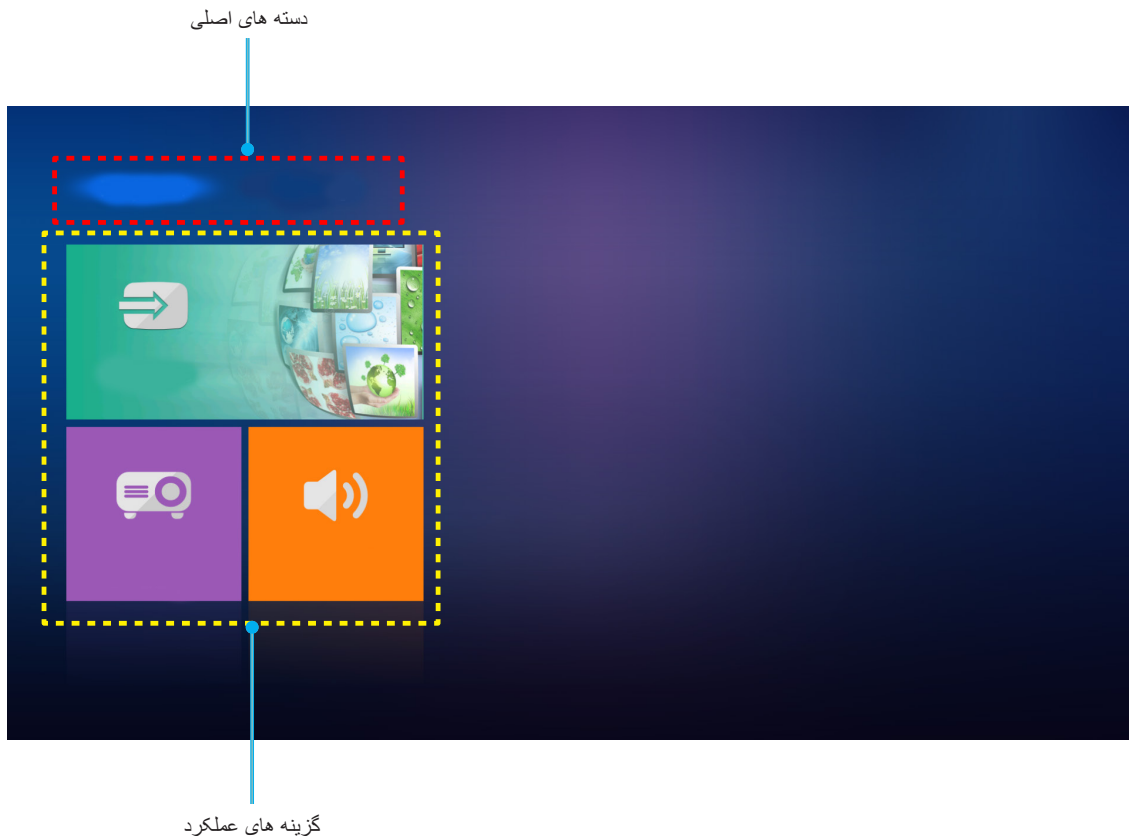
منبع متصل شده ای را که می خواهید روی صفحه نمایش دهید، از قبیل رایانه، نوت بوک، میدئو پلیئر، و غیره، روشن کنید. پروژکتور به طور خودکار منبع را شناسایی خواهد کرد. اگر چندین منبع متصل است، دکمه "↵" روی کنترل از راه دور را فشار دهید تا ورودی دلخواه انتخاب شود.



# استفاده از پروژکتور

## نمای کلی صفحه اصلی

هر بار که پروژکتور را روشن می کنید، صفحه اصلی نمایش داده می شود. از صفحه اصلی که به دو بخش اصلی تقسیم شده است: پروژکتور و تنظیمات. برای حرکت در صفحه اصلی کافی است از دکمه های روی صفحه کنترل یا صفحه کلید پروژکتور استفاده کنید. می توانید در هر زمان با فشردن  از روی صفحه کنترل یا  از روی صفحه کلید پروژکتور، به صفحه اصلی بازگردید بدون توجه به اینکه در چه صفحه ای قرار دارید.



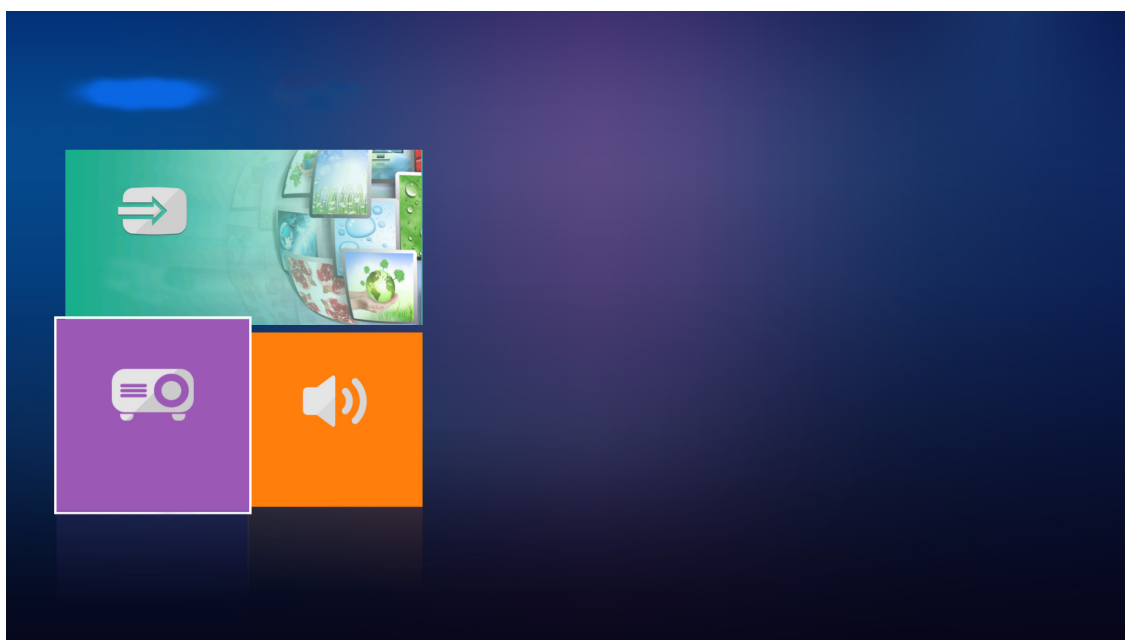
# استفاده از پروژکتور

## تنظیمات پروژکتور

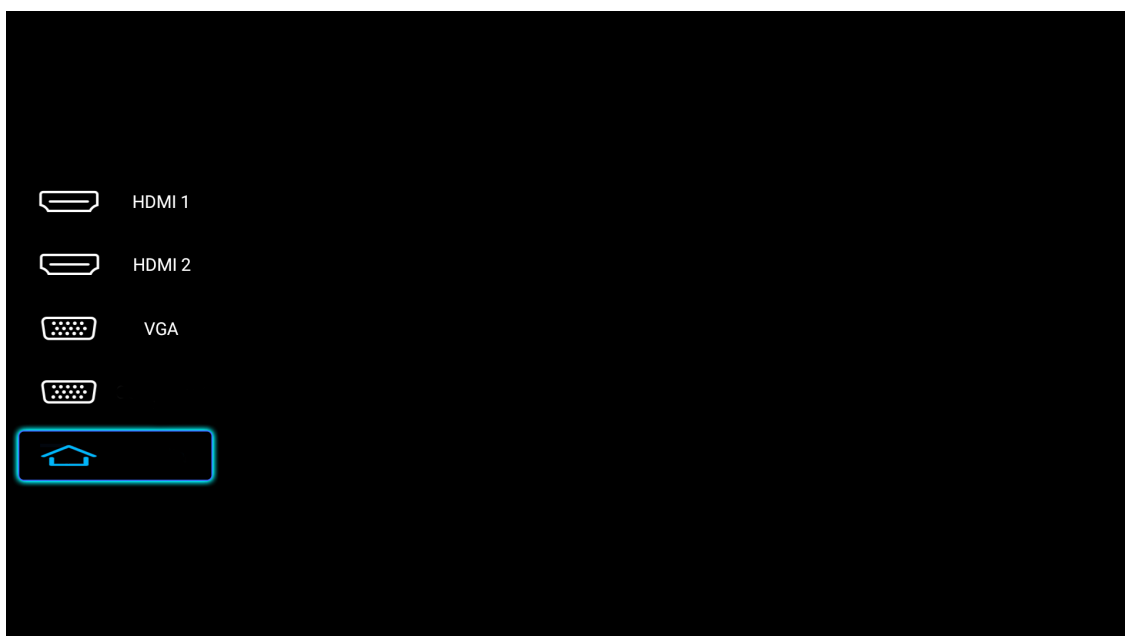
در صفحه اصلی پروژکتور، می‌توانید منبع ورودی را تغییر دهید، تنظیمات پروژکتور را پیکربندی کنید و میزان صدا را تنظیم کنید.

## انتخاب منبع ورودی

همچنین علاوه بر فشردن دکمه "↵" از کنترل از راه دور برای انتخاب ورودی مورد نظر می‌توانید با انتخاب گزینه منبع ورودی تصویر نیز منبع ورودی را تغییر دهید. سپس **Enter** را از کنترل از راه دور یا **←** را از روی صفحه کلید پروژکتور فشار دهید تا به منوی منبع ورودی تصویر وارد شوید.



گزینه های منبع ورودی موجود بر روی صفحه نمایش داده می شوند.



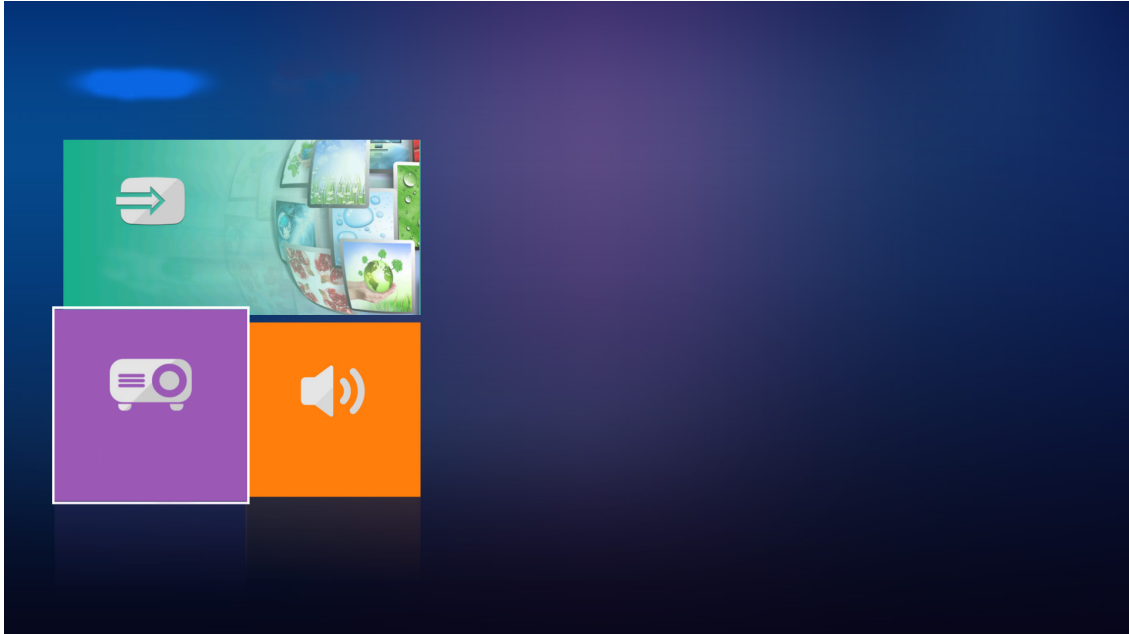
منبع ورودی مورد نظر را انتخاب کنید و **Enter** را از کنترل از راه دور یا **←** را از صفحه کلید پروژکتور فشار دهید تا انتخابتان تأیید شود.

**توجه:** به صورت پیش فرض منبع ورودی روی رسانه تنظیم می‌شود.

# استفاده از پروژکتور

## تنظیمات پروژکتور را پیکربندی کنید.

تنظیمات پروژکتور را برای مدیریت پیکربندی های مختلف دستگاه انتخاب کنید از جمله پیکربندی تنظیمات دستگاه، مشاهده اطلاعات سیستم و بازیابی تنظیمات سیستم.



### پیمایش کلی در منو

- ۱- **Enter** را از کنترل از راه دور یا **←** را از روی صفحه کلید پروژکتور فشار دهید تا به منوی تنظیمات پروژکتور وارد شوید.  
**توجه:** همچنین می توانید مستقیماً به منوی تنظیمات پروژکتور بروید و برای این کار **≡** را از کنترل از راه دور یا **≡** را از صفحه کلید پروژکتور فشار دهید.



- ۲- هنگامی که OSD ظاهر شد، از کلیدهای **▲▼** برای انتخاب هر یک از آیتم های اصلی استفاده کنید. در حین انتخاب در یک صفحه خاص، دکمه **Enter** را از کنترل از راه دور یا **←** را از صفحه کلید پروژکتور فشار دهید تا وارد منوی فرعی شوید.

## استفاده از پروژکتور

- ۳- از کلیدهای ▲▼ برای انتخاب مورد دلخواه در منوی فرعی استفاده کرده و سپس **Enter** یا ← را برای مشاهده تنظیمات بیشتر استفاده کنید. با استفاده از کلیدهای ◀▶، تنظیمات را انجام دهید.
- ۴- آیتم بعدی را که باید تنظیم شود در منوی فرعی انتخاب نموده و مطابق بالا عمل کنید.
- ۵- برای تایید دکمه **Enter** یا ← را فشار دهید، تا صفحه نمایش به منوی اصلی بازگردد.
- ۶- برای خروج، دوباره دکمه ≡ یا ≡ را فشار دهید. منوی OSD بسته شده و پروژکتور به صورت خودکار تنظیمات جدید را ذخیره می کند.

### درخت منوی OSD

سطح ۱	سطح ۲	سطح ۳	سطح ۴	مقدار		
تنظیمات تصویر	انتخاب حالت نمایش			سینما		
				HDR		
				HDR SIM		
				بازی		
				مرجع		
				روشن		
				کاربر		
				سه بعدی		
	محدوده پویا	HDR	HDR Picture Mode		خودکار [پیش فرض]	
					خاموش	
					روشن	
					استاندارد [پیش فرض]	
					فیلم	
					جزئیات	
				۵۰- ~ ۵۰+		
				۵۰- ~ ۵۰+		
				۱ ~ ۱۵		
				۵۰- ~ ۵۰+		
				۵۰- ~ ۵۰+		
	گاما [حالت سه بعدی نیست]			فیلم		
				ویدئو		
				گرافیک		
				استاندارد (۲.۲)		
				۱.۸		
	گاما [حالت سه بعدی]			۲.۰		
				۲.۴		
	تنظیمات رنگ	انتخاب حالتهاي رنگ	BrilliantColor™	سه بعدی		
						۱ ~ ۱۰
						D55
						D65
						D75
						D83
						D93
			اصلي			



# استفاده از پروژکتور

سطح ۱	سطح ۲	سطح ۳	سطح ۴	مقدار		
تنظیمات تصویر	تنظیمات رنگ	فضای رنگ [غیر ورودی HDMI]	طیف رنگ	اصلی		
				HDTV		
				حالت ارائه مطلب		
				سینما		
				بازی		
		فضای رنگ [ورودی HDMI]	فضای رنگ	خودکار [پیش فرض]	خودکار [پیش فرض]	
					RGB (۲۵۵~۰)	
					YUV	
		تنظیمات تصویر	تنظیمات رنگ	تطبیق رنگ	رنگ	خودکار [پیش فرض]
						قرمز [پیش فرض]
سبز						
آبی						
کیود						
زرد						
قرمز گلی						
سفید						
رنگ یا تقویت رنگ قرمز	۵۰- ~ ۵۰+ [پیش فرض: ۰]					
اشباع یا تقویت رنگ سبز	۵۰- ~ ۵۰+ [پیش فرض: ۰]					
تقویت یا تقویت رنگ آبی	۵۰- ~ ۵۰+ [پیش فرض: ۰]					
تقویت رنگ قرمز	۵۰- ~ ۵۰+ [پیش فرض: ۰]					
تقویت رنگ سبز	۵۰- ~ ۵۰+ [پیش فرض: ۰]					
تقویت رنگ آبی	۵۰- ~ ۵۰+ [پیش فرض: ۰]					
متماثل به/ تقویت سه رنگ اصلی	۵۰- ~ ۵۰+ [پیش فرض: ۰]					
متماثل به قرمز	۵۰- ~ ۵۰+ [پیش فرض: ۰]					
متماثل به سبز	۵۰- ~ ۵۰+ [پیش فرض: ۰]					
متماثل به آبی	۵۰- ~ ۵۰+ [پیش فرض: ۰]					
سیگنال	فرکانس	مرحله	موقعیت افقی	۵۰- ~ ۵۰+ (به سیگنال بستگی دارد)		
				۰ ~ ۳۱ (به سیگنال بستگی دارد)		
				۵۰- ~ ۵۰+ (به سیگنال بستگی دارد)		
				۵۰- ~ ۵۰+ (به سیگنال بستگی دارد)		
سیاه دینامیک	موقعیت عمودی	انتخاب حالت‌های روشنایی	بزرگ نمایی دیجیتال	روشن [پیش فرض]		
				خاموش		
				حالت صرفه جویی		
				روشن		
نسبت ابعاد تصویر	نسبت ابعاد تصویر	نسبت ابعاد تصویر	نسبت ابعاد تصویر	۵- ~ ۲۵ [پیش فرض: ۰]		
				۳:۴		
				۹:۱۶		
				اصلی		
				خودکار [پیش فرض]		

# استفاده از پروژکتور

سطح ۱	سطح ۲	سطح ۳	سطح ۴	مقدار			
تنظیمات تصویر	حرکت خالص			خاموش			
				کم			
				متوسط			
				زیاد			
سه بعدی	تنظیم مجدد			روشن			
	وضعیت سه بعدی			خاموش [پیش فرض]			
				خودکار [پیش فرض]			
	قالب سه بعدی			SBS			
				ابتدا و انتها			
				بسته بندی کادر			
				روشن			
	برگرداندن همزمان سه بعدی						خاموش [پیش فرض]
							روشن [پیش فرض]
	تنظیمات صدا			بلندگوی داخلی			خاموش
روشن							
خروجی صدا		خاموش [پیش فرض]					
		روشن					
بی صدا		خاموش [پیش فرض]					
		روشن					
درجه صدا		۰ ~ ۱۰ [پیش فرض: ۵]					
تنظیمات لامپ		تنظیمات لامپ	کارکرد لامپ (ساعت)				فقط خواندنی [محدوده ۰ ~ ۹۹۹۹]
	بله						
	تنظیم مجدد لامپ	تنظیم مجدد لامپ			خیر [پیش فرض]		
					روشن [پیش فرض]		
	یادآوری کارکرد لامپ	یادآوری کارکرد لامپ			خاموش		
					روشن [پیش فرض]		
	تنظیمات فیلتر	تنظیمات فیلتر	ساعات استفاده از فیلتر		فقط خواندنی [محدوده ۰ ~ ۹۹۹۹]		
					خاموش [پیش فرض]		
		یادآوری کننده تعویض فیلتر	یادآوری کننده تعویض فیلتر			ساعت 300	
						ساعت 500	
تنظیم مجدد فیلتر		تنظیم مجدد فیلتر			ساعت 800		
					ساعت 1000		
تنظیمات خاموش/روشن		تنظیمات خاموش/روشن			بله		
					خیر [پیش فرض]		
	روشن						
	روشن کردن مستقیم						
	خاموشی خودکار						
	حد اقل زمان خاموشی						
	حالت خاموش/روشن (استندبای)						
	حالت صرفه جویی [پیش فرض]						
فعال							

# استفاده از پروژکتور

سطح ۱	سطح ۲	سطح ۳	سطح ۴	مقدار		
تنظیمات پروژکتور	سایر مشخصات	شناسه پروژکتور		۰ ~ ۹۹ [پیش فرض: ۰]		
		الگوی تست		هیچکدام [پیش فرض]		
				شبکه (سبز)		
				شبکه (زرشکی)		
				شبکه (سفید)		
				سفید		
		حالت پخش		جلو [پیش فرض]		
				پشت		
				سقف جلو		
				سقف عقب		
		HDMI EDID		۲.۰ [پیش فرض]		
				۱.۴		
		HDMI/VGA		اعلان		
				تغییر خودکار منبع [پیش فرض]		
هیچکدام						
ارتفاع زیاد		روشن				
		خاموش [پیش فرض]				
چرخ نگهدارنده 12 ولت		روشن				
		خاموش [پیش فرض]				
اطلاعات	تنظیمی					
	شماره سریال					
	منع ورودی تصویر			VGA / HDMI2 / HDMI1 / اجزا / رسانه		
	وضوح تصویر					
	انتخاب حالت نمایش			هیچکدام / سینما / HDR / HDR SIM / بازی / مرجع / روشن / کاربر / سه بعدی / ISF روز / ISF شب		
	انتخاب حالت‌های روشنایی					
	حالت خاموش/روشن (استندبای)			حالت صرفه جویی / فعال		
	کارکرد لامپ (ساعت)		روشن		"۰ ساعت" ~ "۹۹۹۹۹ ساعت"	
			حالت صرفه جویی		"۰ ساعت" ~ "۹۹۹۹۹ ساعت"	
			پویا		"۰ ساعت" ~ "۹۹۹۹۹ ساعت"	
			مجموع		"۰ ساعت" ~ "۲۹۹۹۹۷ ساعت"	
	ساعات استفاده از فیلتر			"۰ ساعت" ~ "۹۹۹۹۹ ساعت"		
	شناسه پروژکتور			۹۹ ~ ۰		
	عمق رنگ					
فرمت رنگ						
نسخه FW		سیستم				
		شبکه LAN				
		MCU				
تنظیم مجدد همه موارد						

# استفاده از پروژکتور

## منوی تنظیمات تصویر

### انتخاب حالت نمایش

موارد از پیش تنظیم شده بسیاری برای انواع مختلف تصاویر در کارخانه تعبیه شده است.

- **سینما:** بهترین رنگ را برای تماشای فیلم ارائه می کند.
  - **HDR:** محتوایی با محدوده بالای پویا (HDR) را پخش می کند تا عمیق ترین رنگ های سیاه، روشن ترین رنگ های سفید و رنگ های سینمایی شفاف با استفاده از ترکیب های رنگ REC.2020 نمایش داده شود. اگر HDR روی روشن تنظیم باشد (و محتوای HDR به پروژکتور - 4K UHD Blu-ray، بازی های 4K UHD HDR، ویدیو پخش جریانی 4K UHD ارسال شود)، این حالت به صورت خودکار فعال می شود. درحین فعال بودن حالت HDR، سایر حالت های نمایش (سینما، مرجع و دیگر موارد) را نمی توانید انتخاب کنید زیرا HDR رنگ هایی ارائه می کند که دقت بالایی دارند و از عملکرد رنگ سایر حالت های نمایش فراتر هستند.
  - **HDR SIM:** محتوای غیر HDR را با محدوده پویای بالا (HDR) تقویت می کند. این حالت را انتخاب کنید تا حالت گاما، کنتراست و اشباع رنگ برای محتوای غیر HDR (پخش 720p و 1080p/تلویزیون کابلی، 1080p Blu-ray، بازی غیر HDR و سایر موارد) ارتقا یابد. از این حالت فقط می توانید با محتوای غیر HDR استفاده کنید.
  - **بازی:** این حالت را انتخاب کنید تا سطح زمان روشنایی و مدت زمان پاسخگویی بیشتر شود و بهتر بتوانید از بازی های ویدیویی لذت ببرید.
  - **مرجع:** از این حالت برای تهیه و پخش تصویر به همان گونه ای استفاده می شود که کارگردان یک فیلم در نظر دارد. تنظیمات رنگ، درجه رنگ، روشنایی، کنتراست و گاما همگی بر اساس سطوح مرجع استاندارد پیکربندی می شوند. برای مشاهده ویدیو، این حالت را انتخاب کنید.
  - **روشن:** حداکثر میزان روشنایی از ورودی رایانه.
  - **کاربر:** تنظیمات کاربر ذخیره می شود.
  - **سه بعدی:** برای تجربه کردن جلوه سه بعدی، باید عینک سه بعدی داشته باشید. بررسی کنید پخش کننده Blu-ray 3D DVD نصب شده باشد.
  - **ISF روز:** تصاویر با استفاده از حالت ISF رو بهینه شده است تا به طور کامل تنظیم شده و کیفیت تصویر بالایی را ایجاد کند.
  - **ISF شب:** تصاویر با استفاده از حالت ISF شب بهینه شده است تا به طور کامل تنظیم شده و کیفیت تصویر بالایی را ایجاد کند.
- توجه:** برای دسترسی به حالت های مشاهده در شب و روز ISF و تنظیم آنها، لطفاً با فروشنده محلیتان تماس بگیرید.

### محدوده پویا

هنگام نمایش ویدیو از پخش کننده های 4K Blu-ray و دستگاه های پخش جریانی، تنظیم محدوده پویای زیاد (HDR) و جلوه آن را پیکربندی کنید.

### HDR <

- **خودکار:** تشخیص خودکار سیگنال HDR.
- **خاموش:** پردازش HDR را غیرفعال کنید. وقتی روی خاموش تنظیم می شود، پروژکتور محتوای HDR را رمزگشایی نمی کند.

### HDR Picture Mode <

- **روشن:** این حالت را برای رنگ هایی که اشباع بیشتری دارند انتخاب کنید.
- **استاندارد:** این حالت را انتخاب کنید تا رنگ ها به صورت طبیعی تر با طیفی از رنگ های گرم و خنک نمایش داده شوند.
- **فیلم:** این حالت را برای بهبود جزئیات تصویر انتخاب کنید.
- **جزئیات:** این حالت را برای بهبود جزئیات تصویر انتخاب کنید.

### شدت روشنایی

برای تنظیم شدت روشنایی تصویر کاربرد دارد.

### کنتراست

درجه اختلاف بین روشنترین و تیره ترین نقاط تصویر را کنترل می کند.

### تیزی رنگ

برای تنظیم وضوح تصویر کاربرد دارد.

# استفاده از پروژکتور

## رنگ

تصویر ویدئو را با سیاه و سفید تنظیم کنید تا رنگ کاملاً اشباع شود.

## درجه رنگ

توازن رنگ بین قرمز و سبز را تنظیم می کند.

## گاما

یک نوع منحنی گاما را تنظیم کنید. پس از پایان یافتن تنظیم اولیه و تنظیم دقیق، مراحل تنظیم گاما را برای بهینه کردن خروجی تصویر دنبال کنید.

- فیلم: برای سینمای خانگی.
- ویدئو: برای منبع ویدئو یا تلویزیون.
- گرافیک: برای منبع کامپیوتر/عکس.
- استاندارد (۲.۲): برای تنظیم استاندارد.
- ۱.۸ / ۲.۰ / ۲.۴: برای منبع کامپیوتر/عکس خاص.

**توجه:** این گزینه ها فقط در صورتی در دسترس هستند که عملکرد حالت سه بعدی غیرفعال باشد. در حالت سه بعدی کاربر فقط می تواند سه بعدی را برای تنظیم گاما انتخاب کند.

## تنظیمات رنگ

تنظیمات رنگ را پیکربندی کنید.

- **BrilliantColor™**: این آیمت قابل تنظیم، با استفاده از یک الگوریتم جدید پردازش رنگ و بهبود، امکان می دهد که عکس در کنار برخورداری از رنگ های واقعی و پر طراوت، روشنایی بیشتری نیز داشته باشد.
- **انتخاب حالت های رنگ:** یک درجه رنگ از بین D55، D65، D75، D83، D93 یا طبیعی انتخاب کنید. اصلی.
- **طیف رنگ:** طیف رنگ مناسب را از بین اصلی، HDTV، حالت ارائه مطلب، سینما یا بازی انتخاب کنید.
- **فضای رنگ (فقط غیر ورودی HDMI):** فضای رنگی در منابع ورودی زیر ثابت است: (1) (2) (VGA (RGB) (3) (YUV) رسانه (خودکار).
- **فضای رنگ (فقط ورودی HDMI):** نوع ماتریس رنگ مناسب را از میان موارد زیر انتخاب کنید: خودکار، RGB (۲۵۵~۰)، RGB (۲۳۵~۱۶)، YUV (۲۵۵~۰) و YUV (۲۳۵~۱۶).
- **تطبیق رنگ:** ته رنگ، اشباع و دریافت را برای رنگ های قرمز، سبز، آبی، فیروزه ای، زرد، زرشکی یا سفید تنظیم کنید.
- **متماثل به/ تقویت سه رنگ اصلی:** این تنظیمات به شما امکان می دهد تا روشنایی (تقویت) و کنتراست (تمایل) یک تصویر را پیکربندی کنید.

## سیگنال

گزینه های سیگنال را تنظیم کنید.

- **فرکانس:** فرکانس داده صفحه نمایش را تغییر می دهد تا به فرکانس کارت گرافیک رایانه شما مطابقت داشته باشد. تنها زمانی که تصویر به صورت عمودی لرزش داشته باشد از این عملکرد استفاده کنید.
  - **مرحله:** زمانبندی سیگنال صفحه نمایش را با کارت گرافیک تطبیق می دهد. در صورتی که تصویر ثابت نیست یا لرزش دارد، از این گزینه استفاده نمایید.
  - **موقعیت افقی:** موقعیت افقی تصویر را تنظیم کنید.
  - **موقعیت عمودی:** موقعیت عمودی تصویر را تنظیم کنید.
- توجه:** این منو فقط در صورتی در دسترس است که منبع ورودی RGB باشد.

## سیاه دینامیک

از این گزینه استفاده کنید تا روشنایی تصویر را تنظیم کرده و بهترین کنتراست را داشته باشید.

# استفاده از پروژکتور

## انتخاب حالت‌های روشنایی

تنظیمات حالت روشنایی را تنظیم کنید.

- حالت صرفه جویی: گزینه "حالت صرفه جویی" را برای کم کردن نور لامپ انتخاب کنید که در نهایت باعث صرفه جویی در مصرف برق و افزایش عمر مفید لامپ می‌شود.
- روشن: گزینه "روشن" را برای افزایش میزان روشنایی انتخاب کنید.

## بزرگ‌نمایی دیجیتال

از آن برای کوچک یا بزرگ کردن تصویر روی صفحه پخش استفاده کنید.

## نسبت ابعاد تصویر

نسبت ابعادی تصویر نمایش داده شده را انتخاب کنید.

- ۳:۴: این قالب برای منابع ورودی ۳:۴ کاربرد دارد.
- ۹:۱۶: این قالب برای ورودی ۹:۱۶ کاربرد دارد؛ مانند HDTV و DVD طراحی شده برای تلویزیون صفحه عریض.
- اصلي: این قالب، تصویر اصلی را بدون تغییر اندازه نشان می‌دهد.
- خودکار: به صورت خودکار، قالب نمایش را انتخاب می‌کند.

## جدول مقیاس بندی 4K UHD:

2160p	1080i/p	720p	576i/p	480i/p	۹:۱۶ پرده نمایش
					تغییر اندازه ۲۱۶۰ × ۲۸۸۰.
					تغییر اندازه ۲۱۶۰ × ۳۸۴۰.
					۱:۱ نگاشت در مرکز. هیچ مقیاس بندی انجام نمی‌شود، وضوح نمایش داده شده به منبع ورودی بستگی دارد.
					خودکار - اگر منبع ۳:۴ است، نوع صفحه به اندازه ۲۱۶۰ × ۲۸۸۰ تغییر می‌کند. - اگر منبع ۹:۱۶ است، نوع صفحه به اندازه ۲۱۶۰ × ۳۸۴۰ تغییر می‌کند. - اگر منبع ۱۰:۱۶ است، نوع صفحه به اندازه ۲۱۶۰ × ۳۴۵۶ تغییر می‌کند.

## قانون نگاشت خودکار:

خودکار/مقیاس	وضوح ورودی		
	وضوح عمودی	وضوح افقی	
۲۱۶۰	۳۸۴۰		۳:۴
۲۱۶۰	۲۸۸۰	۴۸۰	
۲۱۶۰	۲۸۸۰	۶۰۰	
۲۱۶۰	۲۸۸۰	۷۶۸	
۲۱۶۰	۲۸۸۰	۱۰۲۴	
۲۱۶۰	۲۸۸۰	۱۰۵۰	
۲۱۶۰	۲۸۸۰	۱۲۰۰	
۲۱۶۰	۳۸۴۰	۷۲۰	لپ تاپ عریض
۲۱۶۰	۳۶۰۰	۷۶۸	
۲۱۶۰	۳۴۵۶	۸۰۰	
۲۱۶۰	۲۷۰۰	۵۷۶	SDTV
۲۱۶۰	۳۲۴۰	۴۸۰	
۲۱۶۰	۳۸۴۰	۷۲۰	HDTV
۲۱۶۰	۳۸۴۰	۱۰۸۰	

# استفاده از پروژکتور

## حرکت خالص

با استفاده از این گزینه، حرکت طبیعی تصویر نمایش داده شده را حفظ کنید.

## تنظیم مجدد

تنظیمات پیش فرض کارخانه را برای تطبیق رنگ برگردانید.

## منوی سه بعدی

**توجه:** حداکثر وضوح 1080P است (وضوح 4K پشتیبانی نمی شود).

## وضعیت سه بعدی

برای فعالسازی/غیرفعالسازی عملکرد حالت سه بعدی، از این گزینه استفاده کنید.

## قالب سه بعدی

برای انتخاب محتوای قالب سه بعدی مناسب، از این گزینه استفاده کنید.

- خودکار: پس از کشف یک سیگنال شناسایی ۳ بعدی، قالب ۳ بعدی به طور خودکار انتخاب می شود.
- **SBS**: سیگنال ۳ بعدی را در قالب "کنار-به-کنار" نمایش دهید.
- **ابتدا و انتها**: سیگنال ۳ بعدی را در قالب "ابتدا و انتها" نمایش دهید.
- **بسته بندی کادر**: سیگنال ۳ بعدی را در قالب "بسته بندی کادر" نمایش دهید.

## برگرداندن همزمان سه بعدی

برای فعالسازی/غیرفعالسازی عملکرد تنظیم حالت سه بعدی، از این گزینه استفاده کنید.

## منوی تنظیمات صوتی

### بلندگوی داخلی

برای روشن یا خاموش کردن بلندگوی داخلی، "روشن" یا "خاموش" را انتخاب کنید.

### خروجی صدا

"روشن" یا "خاموش" را برای فعال یا غیرفعال کردن خروجی صدا انتخاب کنید.

### بی صدا

برای خاموش کردن موقتی صدا از این گزینه استفاده کنید.

- **روشن**: "روشن" را انتخاب نمایید تا قطع صدا را فعال کنید.
  - **خاموش**: "خاموش" را انتخاب نمایید تا قطع صدا را غیرفعال کنید.
- توجه:** عملکرد "بی صدا" بر میزان صدای بلندگوی داخلی و خارجی تأثیر می گذارد.

### درجه صدا

میزان بلندی صدا را تنظیم کنید.

# استفاده از پروژکتور

## منوی تنظیمات پروژکتور

### تنظیمات لامپ

- کارکرد لامپ (ساعت): مدت زمان پخش تصویر را نمایش می دهد.
- تنظیم مجدد لامپ: شمارشگر کارکرد لامپ (ساعت) پس از تعویض لامپ از این طریق مجدداً تنظیم می شود.
- یادآوری کارکرد لامپ: این عملکرد را برای نمایش یا مخفی کردن پیام هشدار "عوض کردن لامپ" انتخاب کنید. پیام ۲۰۰ ساعت پیش از زمان پیشنهاد شده برای تعویض لامپ ظاهر می گردد.

### تنظیمات فیلتر

- ساعات استفاده از فیلتر: زمان فیلتر را نمایش می دهد.
- یادآوری کننده تعویض فیلتر: این عملکرد را برای نمایش یا مخفی کردن پیام هشدار با نمایش پیام تغییر فیلتر، انتخاب کنید. گزینه های موجود عبارتند از 300hr، 500hr، 800hr و 1000hr.
- تنظیم مجدد فیلتر: پس از تعویض یا تمیز کردن فیلتر گرد و خاک، مجدداً شمارشگر فیلتر گرد و خاک را تنظیم کنید.

### تنظیمات خاموش/روشن

- روشن کردن مستقیم: برای فعال کردن حالت روشن کردن مستقیم، "روشن" را انتخاب کنید. هنگامی که برق متناوب متصل می شود، پروژکتور به صورت خودکار و بدون فشردن کلید "برق" در صفحه کلید پروژکتور یا در کنترل از راه دور، روشن می شود.
- خاموشی خودکار: برای فعال کردن حالت خاموش کردن خودکار، "روشن" را انتخاب کنید. وقتی سیگنالی شناسایی نمی شود یا پروژکتور به مدت ۲۰ دقیقه بدون استفاده رها می شود، پروژکتور به صورت خودکار خاموش می شود.
- حداقل زمان خاموشی: مقدار زمان تایمر شمارش معکوس را تنظیم می کند. چه سیگنال به پروژکتور ارسال شود و چه سیگنال ارسال نشود، تایمر شمارش معکوس فعال می گردد. پس از به پایان رسیدن شمارش معکوس (بر حسب دقیقه)، پروژکتور به صورت خودکار خاموش می شود.
- حالت خاموش/روشن (استندبای): تنظیمات حالت روشن کردن را تنظیم کنید.
- حالت صرفه جویی: برای صرفه جویی در صرفه جویی در صرفه جویی از  $> 0,5$  وات، گزینه "حالت صرفه جویی" را انتخاب کنید.
- فعال: برای بازگشت به حالت آماده به کار معمولی، "فعال" را انتخاب کنید.

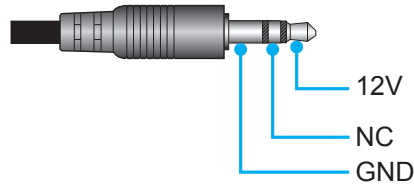
### سایر مشخصات

- شناسه پروژکتور: تعریف شناسه را می توان از طریق منو (محدوده ۰-۹۹) انجام داد و به کاربر اجازه می دهد یک پروژکتور مجزا را با استفاده از RS232 کنترل کند.
- الگوی تست: الگوی تست را از شبکه (سبز)، شبکه (زرشکی)، شبکه (سفید)، سفید انتخاب کنید یا این عملکرد را غیرفعال (هیچکدام) کنید.
- حالت پخش: پخش مورد نظر را بین قسمت جلو، عقب، سقف جلو و سقف عقب انتخاب کنید.
- HDMI EDID: نوع HDMI EDID را از ۲.۰ یا ۱.۴ انتخاب کنید.
- توجه: اگر مشکلات رنگ غیر معمولی دارید لطفاً EDID را تنظیم کنید.
- HDMI/VGA: تعیین کنید وقتی یکی از منابع ورودی (HDMI/VGA) به پروژکتور وصل می شود، سیستم چطور واکنش نشان دهد.
- اعلان: "اعلان" را انتخاب کنید تا پیام تأیید جابجایی ورودی با تشخیص منبع ورودی نمایش داده شود.
- تغییر خودکار منبع: "تغییر خودکار منبع" را انتخاب کنید تا به صورت خودکار به منبع ورودی شناسایی شده فعلی جابجا شوید.
- هیچکدام: "هیچکدام" را انتخاب کنید تا به صورت دستی به منبع ورودی جابجا شوید.
- ارتفاع زیاد: زمانی که "روشن" انتخاب شود، پنکه ها سریعتر کار می کنند. این ویژگی برای مناطق دارای ارتفاع زیاد که غلظت هوا کمتر است، مناسب است.



# استفاده از پروژکتور

- چرخ نگهدارنده 12 ولت: برای فعالسازی یا غیرفعال سازی چرخ نگهدارنده از این قابلیت استفاده کنید.



- روشن: "روشن" را برای فعال کردن حالت راه اندازی انتخاب کنید.
- خاموش: "خاموش" را برای غیرفعال کردن حالت راه اندازی انتخاب کنید.

## منوی اطلاعات

اطلاعات پروژکتور را همانطور که در زیر فهرست شده است مشاهده کنید:

- تنظیمی
- شماره سریال
- منبع ورودی تصویر
- وضوح تصویر
- انتخاب حالت نمایش
- انتخاب حالتهاي روشنایی
- حالت خاموش/روشن (استندبای)
- کارکرد لامپ (ساعت)
- ساعات استفاده از فیلتر
- شناسه پروژکتور
- عمق رنگ
- فرمت رنگ
- نسخه FW

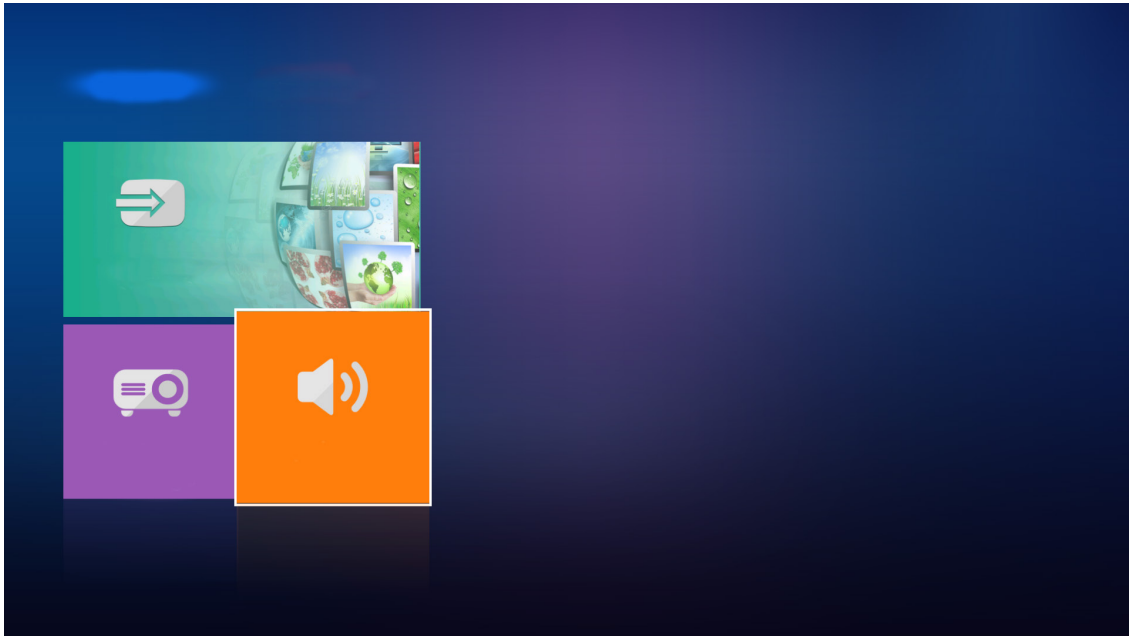
## بازنشانی همه منوها

تنظیمات پیش فرض کارخانه را برای همه تنظیمات بر می گرداند.

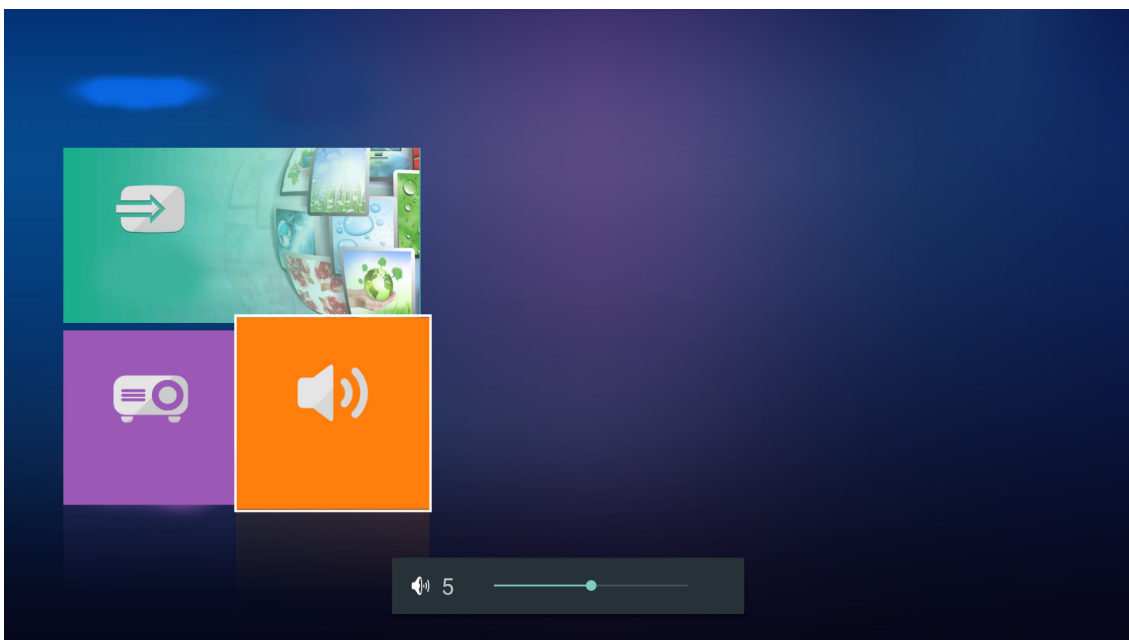
# استفاده از پروژکتور

## تنظیم میزان بلندی صدا

برای تنظیم سطح صدا، درجه صدا را انتخاب کنید. سپس **Enter** را از کنترل از راه دور یا **↩** را از روی صفحه کلید پروژکتور فشار دهید تا به منوی درجه صدا وارد شوید.



از کلیدهای **◀▶** برای تنظیم سطح صدای دلخواهتان استفاده کنید.



**توجه:** می‌توانید سطح صدا را روی ۰ بگذارید تا عملکرد بیصدا فعال شود.

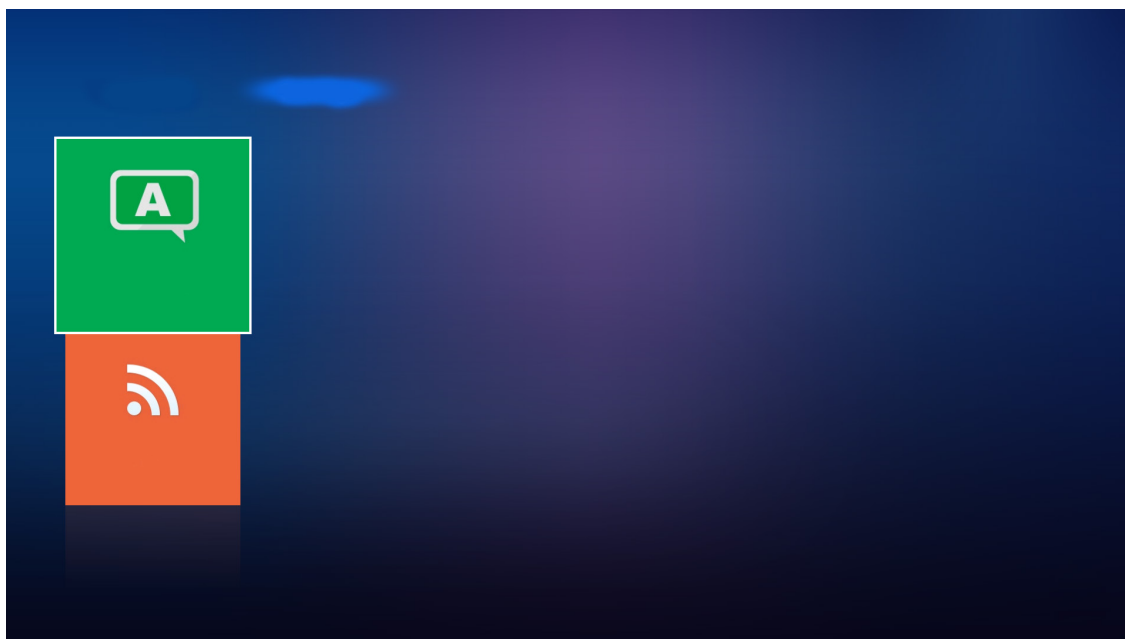
# استفاده از پروژکتور

## تنظیمات کلی

در صفحه اصلی تنظیمات، می‌توانید زبان نمایش روی صفحه (OSD) را تنظیم کرده و تنظیمات شبکه را پیکربندی کنید. برای جابجایی به صفحه اصلی تنظیمات، یکی از دسته‌های اصلی را انتخاب کنید و از کلیدهای ◀▶ برای انتخاب تنظیمات استفاده کنید.

## تغییر زبان روی صفحه

زبان را برای تنظیم زبان روی صفحه انتخاب کنید. سپس **Enter** را از کنترل از راه دور یا **↵** را از روی صفحه کلید پروژکتور فشار دهید تا به منوی زبان وارد شوید.



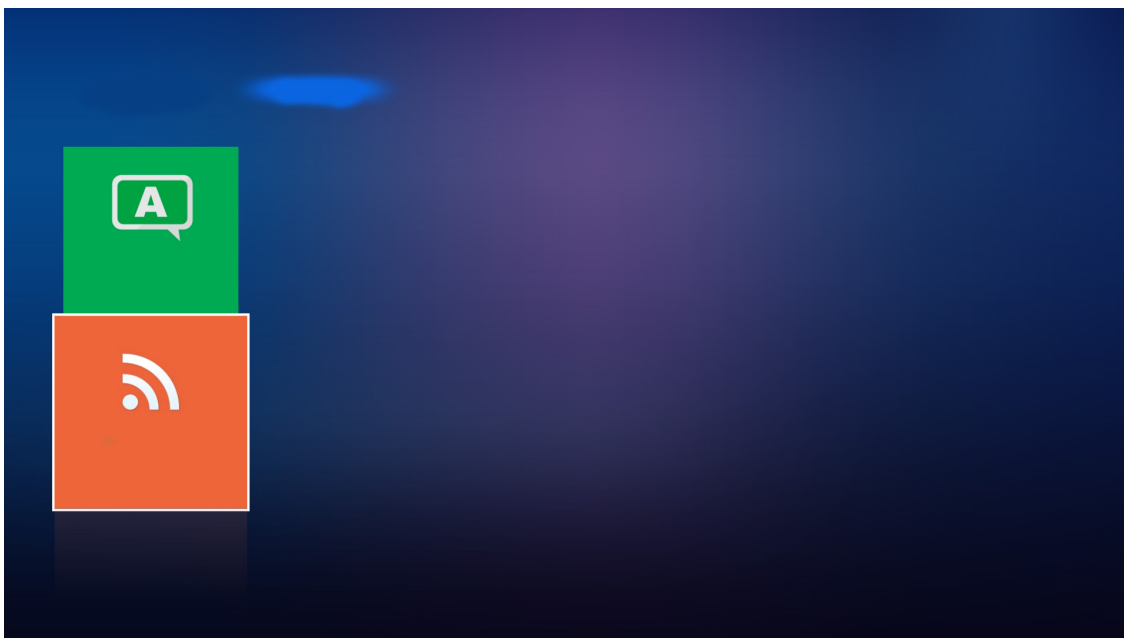
زبان‌های موجود روی صفحه نمایش داده می‌شوند. زبان دلخواه را انتخاب کنید و **↵/Enter** را برای تأیید انتخابتان فشار دهید.



## استفاده از پروژکتور

### پیکربندی تنظیمات شبکه

شبکه را برای پیکربندی تنظیمات شبکه انتخاب کنید. سپس **Enter** را از کنترل از راه دور یا **↵** را از روی صفحه کلید پروژکتور فشار دهید تا به منوی شبکه وارد شوید.

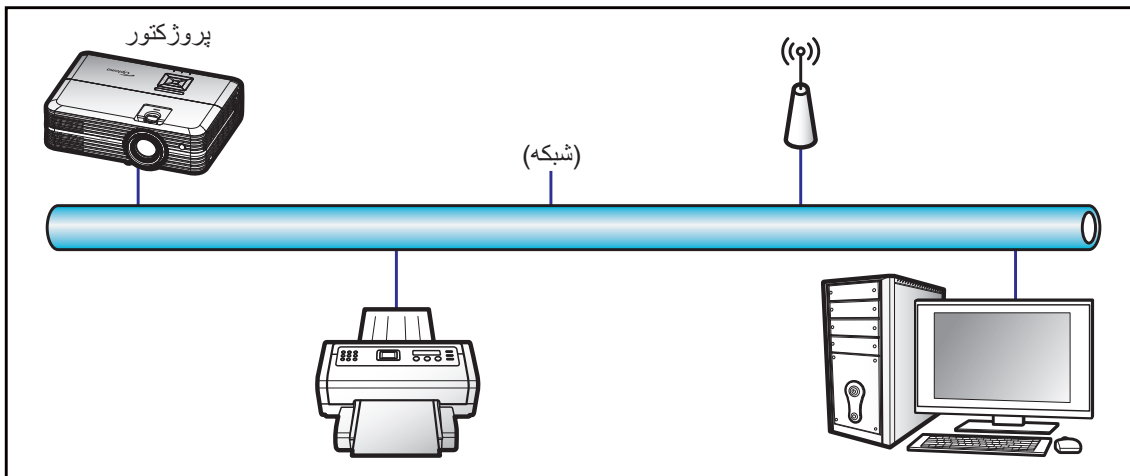


تنظیمات کنترل پروژکتور را انتخاب کنید. سپس تنظیمات لازم را اجرا کنید.



## قابلیت LAN RJ45

برای سادگی و راحتی عملیات، پروژکتور ویژگی های متنوع مدیریت شبکه سازی و راه دور را ارائه می دهد.



## قابلیت های ترمینال LAN با سیم

این پروژکتور می تواند با استفاده از یک کامپیوتر (لپ تاپ) یا سایر دستگاه های خارجی از طریق درگاه LAN/RJ45 و Crestron / Extron / AMX (Device Discovery) / PJLink سازگار کنترل شود.

- Crestron علامت تجاری ثبت شده شرکت Crestron Electronics ایالات متحده آمریکا است.
  - Extron علامت تجاری ثبت شده شرکت Extron Electronics ایالات متحده آمریکا است.
  - AMX علامت تجاری ثبت شده شرکت AMX LLC ایالات متحده آمریکا است.
  - از PJLink برای علامت تجاری و لوگوی ثبت در ژاپن، ایالات متحده آمریکا، و سایر کشورها توسط JBMIA استفاده می شود.
- پروژکتور توسط دستورهای خاص کنترل کننده Crestron Electronics و نرم افزار مربوطه، برای نمونه RoomView® پشتیبانی می شود.

<http://www.crestron.com/>

این پروژکتور برای پشتیبانی از دستگاه (های) Extron برای مرجع سازگار است.

<http://www.extron.com/>

این پروژکتور توسط (AMX (Device Discovery) پشتیبانی می شود.

<http://www.amx.com/>

این پروژکتور تمام دستورهای PJLink Class1 (نسخه ۱.۰۰) را پشتیبانی می کند.

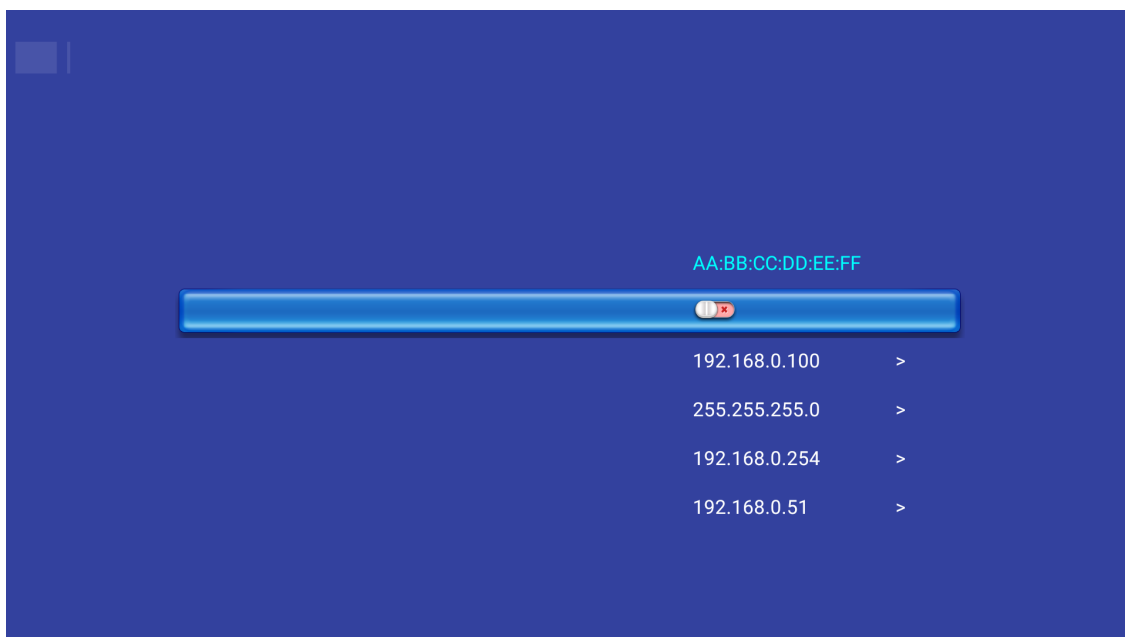
<http://pjlink.jbmia.or.jp/english/>

برای کسب اطلاعات بیشتر درباره انواع مختلف دستگاه های خارجی که می توانند به درگاه LAN/RJ45 وصل شوند و از راه دور پخش را کنترل کنند، و نیز دستورهای پشتیبانی شده برای این دستگاه های خارجی، لطفاً به طور مستقیم با خدمات-پشتیبانی تماس بگیرید.

# استفاده از پروژکتور

## تنظیمات اترنت

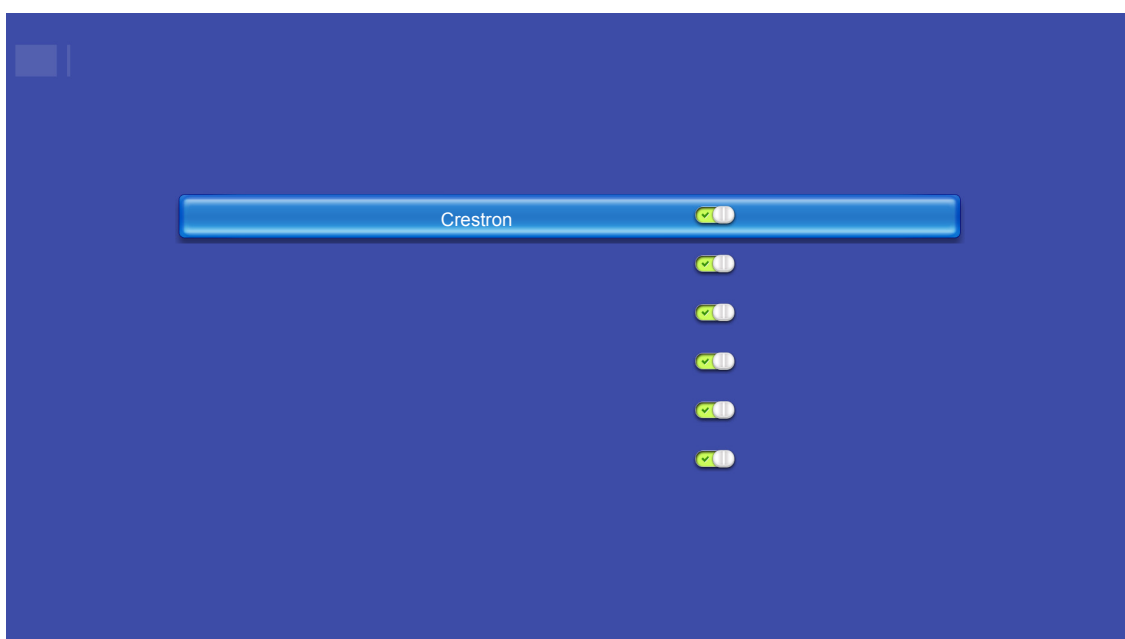
پارامترهای شبکه را بیکربندی کنید.



- DHCP: خاموش
- آدرس IP: ۱۹۲.۱۶۸.۰.۱۰۰
- پوشاننده شبکه فرعی: ۲۵۵.۲۵۵.۲۵۵.۰
- درگاه: ۱۹۲.۱۶۸.۰.۲۵۴
- DNS: ۱۹۲.۱۶۸.۰.۵۱

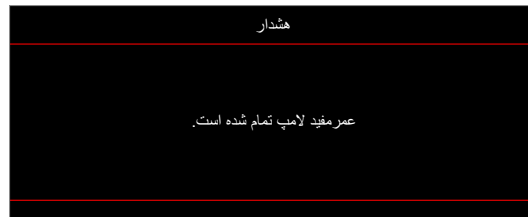
## عملکردهای کنترل پروژکتور

نحوه نظارت و کنترل پروژکتور در شبکه را بیکربندی کنید.



## تعویض لامپ

پروژکتور به صورت خودکار طول عمر مفید لامپ را تشخیص می دهد. وقتی عمر لامپ دارد تمام می شود، یک پیام هشدار روی صفحه ظاهر خواهد شد.



در صورت مشاهده این پیام، برای تعویض لامپ لطفاً در اسرع وقت با فروشنده یا مرکز خدمات محل خود تماس بگیرید. قبل از تعویض لامپ، اطمینان حاصل کنید که پروژکتور حداقل به مدت ۳۰ دقیقه خاموش بوده و خنک شده است.



هشدار: در صورتی که پروژکتور به سقف وصل است، لطفاً در هنگام باز کردن صفحه دسترسی لامپ با احتیاط عمل کنید. در صورتی که لامپ پروژکتور متصل به سقف را تعویض می کنید، پیشنهاد می شود از عینک محافظ استفاده نمایید. مراقب باشید تا در صورت وجود قطعات شل درون دستگاه، قطعات از پروژکتور به بیرون پرتاب نشوند.



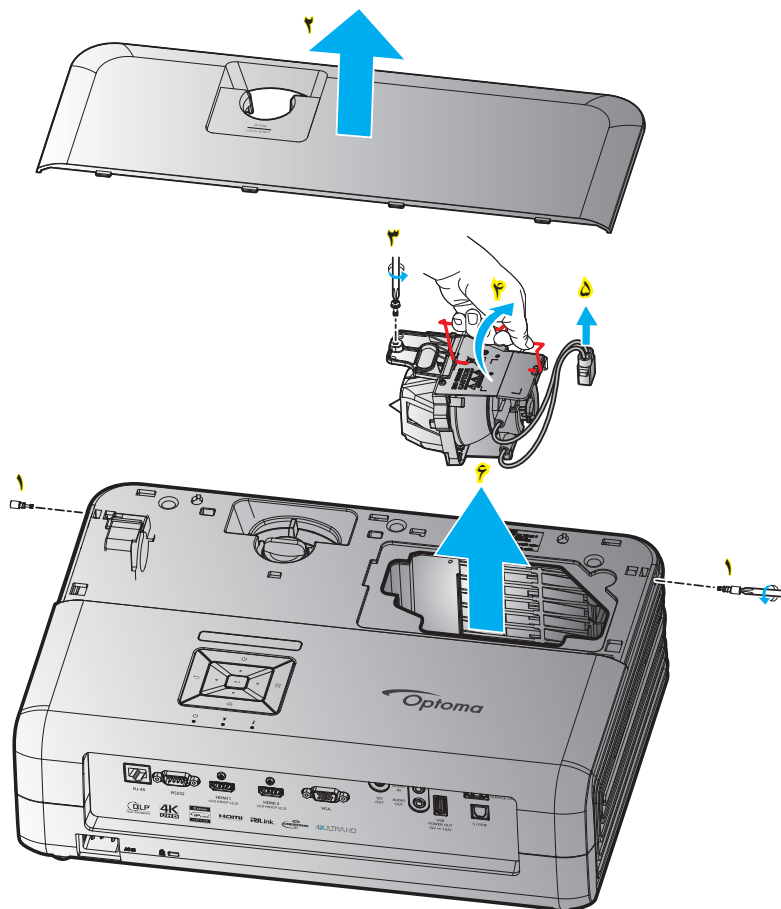
هشدار: محفظه لامپ گرم است! پیش از تعویض لامپ، اجازه دهید خنک شود!



هشدار: برای کاهش خطر بروز صدمات جسمی، مدول لامپ را نیندازید یا به لامپ دست نزنید. لامپ در صورت افتادن ممکن است شکسته شده و باعث بروز صدمات جسمی شود.



## تعویض لامپ (ادامه دارد)



مراحل انجام کار:

- ۱- با فشردن دکمه "⏻" از روی کنترل از راه دور یا صفحه کلید پروژکتور، دستگاه را خاموش کنید.
- ۲- حداقل ۳۰ دقیقه به پروژکتور فرصت دهید تا خنک شود.
- ۳- سیم برق را جدا کنید.
- ۴- پیچ را از روی روکش بالایی باز کنید. ۱
- ۵- روکش بالایی را جدا کنید. ۲
- ۶- پیچ روی مادل لامپ را بردارید. ۳
- ۷- دسته لامپ را بلند کنید. ۴
- ۸- سیم لامپ را بردارید. ۵
- ۹- مادل لامپ را به دقت جدا کنید. ۶
- ۱۰- برای تعویض مادل لامپ، مراحل بالا را از انتها به ابتدا انجام دهید.
- ۱۱- پروژکتور را روشن کنید و تایمر لامپ را ریست کنید.
- ۱۲- تنظیم مجدد لامپ: (i) "فهرست" ← (ii) را فشار دهید و "تنظیمات پروژکتور" ← (iii) و "تنظیمات لامپ" ← (iv) و "تنظیم مجدد لامپ" ← (v) و "بله" را انتخاب کنید.

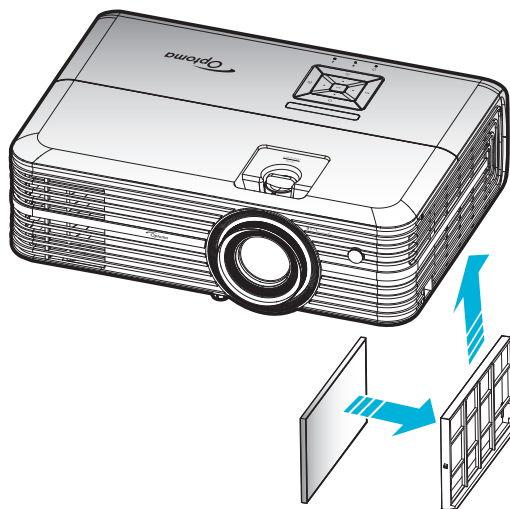
### توجه:

- در صورتی که پوشش لامپ بر روی پروژکتور قرار نگرفته است، نمی توان پروژکتور را روشن کرد.
- محیط شیشه ای لامپ را لمس نکنید. چربی دست می تواند باعث شکستن لامپ شود. در صورتی که به طور تصادفی مادل لامپ را لمس کردید، از یک پارچه خشک برای تمیز کردن آن استفاده کنید.



## نصب و تمیز کردن فیلتر گرد و خاک

### نصب فیلتر گرد و خاک



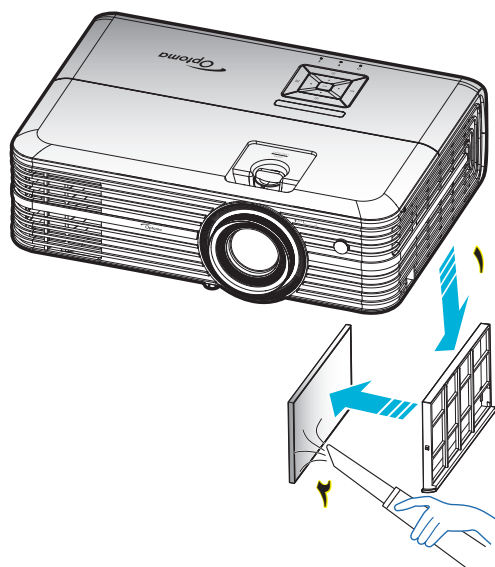
**توجه:** فیلترهای گرد و خاک فقط در برخی مناطق که گرد و خاک زیادی در آنها وجود دارد لازم است.

### تمیز کردن فیلتر گرد و خاک

توصیه می‌کنیم که هر سه ماه یکبار فیلتر گرد و خاک را تمیز کنید. اگر از پروژکتور در یک محیط پر گرد و خاک استفاده می‌کنید، آن را در دفعات بیشتری تمیز کنید.

مراحل انجام کار:

- ۱- با فشردن دکمه "⏻" از روی کنترل از راه دور یا صفحه کلید پروژکتور، دستگاه را خاموش کنید.
- ۲- سیم برق را جدا کنید.
- ۳- قسمت فیلتر گرد و خاک را به سمت پایین بکشید تا جدا شود و از کف پروژکتور خارج شود. ۱
- ۴- فیلتر هوا را به دقت جدا کنید. سپس فیلتر گرد و خاک را تمیز کرده یا جابجا کنید. ۲
- ۵- برای نصب فیلتر گرد و خاک، مراحل قبلی را به صورت معکوس انجام دهید.



## وضوح های سازگار

## دیجیتال (HDMI 1.4)

وضوح طبیعی: ۱۹۲۰ × ۱۰۸۰ در ۶۰ هرتز

زمانبندی تنظیم شده	زمانبندی استاندارد	زمانبندی توصیف کننده	حالت ویدیوی پشتیبانی شده	زمانبندی جزئیات
۷۲۰ × ۴۰۰ در ۷۰ هرتز	۱۲۸۰ × ۷۲۰ در ۶۰ هرتز	۱۹۲۰ × ۱۰۸۰ در ۶۰ هرتز (پیش فرض)	۷۲۰ × ۴۸۰i در ۶۰ هرتز ۹:۱۶	۱۹۲۰ × ۱۰۸۰p در ۶۰ هرتز
۶۴۰ × ۴۸۰ در ۶۰ هرتز	۱۲۸۰ × ۸۰۰ در ۶۰ هرتز		۷۲۰ × ۴۸۰p در ۶۰ هرتز ۳:۴	
۶۴۰ × ۴۸۰ در ۶۷ هرتز	۱۲۸۰ × ۱۰۲۴ در ۶۰ هرتز		۷۲۰ × ۴۸۰p در ۶۰ هرتز ۹:۱۶	
۶۴۰ × ۴۸۰ در ۷۲ هرتز	۱۹۲۰ × ۱۲۰۰ در ۶۰ هرتز (کاهش یافته)		۷۲۰ × ۵۷۶i در ۵۰ هرتز ۹:۱۶	
۶۴۰ × ۴۸۰ در ۷۵ هرتز	۱۳۶۶ × ۷۶۸ در ۶۰ هرتز		۷۲۰ × ۵۷۶p در ۵۰ هرتز ۳:۴	
۸۰۰ × ۶۰۰ در ۵۶ هرتز			۷۲۰ × ۵۷۶p در ۵۰ هرتز ۹:۱۶	
۸۰۰ × ۶۰۰ در ۶۰ هرتز			۱۲۸۰ × ۷۲۰p در ۶۰ هرتز ۹:۱۶	
۸۰۰ × ۶۰۰ در ۷۲ هرتز			۱۲۸۰ × ۷۲۰p در ۵۰ هرتز ۹:۱۶	
۸۰۰ × ۶۰۰ در ۷۵ هرتز			۱۹۲۰ × ۱۰۸۰i در ۶۰ هرتز ۹:۱۶	
۸۳۲ × ۶۲۴ در ۷۵ هرتز			۱۹۲۰ × ۱۰۸۰i در ۵۰ هرتز ۹:۱۶	
۱۰۲۴ × ۷۶۸ در ۶۰ هرتز			۱۹۲۰ × ۱۰۸۰p در ۶۰ هرتز ۹:۱۶	
۱۰۲۴ × ۷۶۸ در ۷۰ هرتز			۱۹۲۰ × ۱۰۸۰p در ۵۰ هرتز ۹:۱۶	
۱۰۲۴ × ۷۶۸ در ۷۵ هرتز			۱۹۲۰ × ۱۰۸۰p در ۲۴ هرتز ۹:۱۶	
۱۲۸۰ × ۱۰۲۴ در ۷۵ هرتز			۳۸۴۰ × ۲۱۶۰ در ۲۴ هرتز	
۱۱۵۲ × ۸۷۰ در ۷۵ هرتز			۳۸۴۰ × ۲۱۶۰ در ۲۵ هرتز	
			۳۸۴۰ × ۲۱۶۰ در ۳۰ هرتز	
			۴۰۹۶ × ۲۱۶۰ در ۲۴ هرتز	

## دیجیتال (HDMI 2.0)

وضوح طبیعی: ۱۹۲۰ × ۱۰۸۰ در ۶۰ هرتز

B0/زمان تنظیم شده	B0/زمان استاندارد	B1/حالت ویدیو	B1/زمان دقیق
۷۲۰ × ۴۰۰ در ۷۰ هرتز	۱۲۸۰ × ۷۲۰ در ۶۰ هرتز	۷۲۰ × ۴۸۰i در ۶۰ هرتز ۹:۱۶	۱۹۲۰ × ۱۰۸۰p در ۶۰ هرتز
۶۴۰ × ۴۸۰ در ۶۰ هرتز	۱۲۸۰ × ۸۰۰ در ۶۰ هرتز	۷۲۰ × ۴۸۰p در ۶۰ هرتز ۳:۴	
۶۴۰ × ۴۸۰ در ۶۷ هرتز	۱۲۸۰ × ۱۰۲۴ در ۶۰ هرتز	۷۲۰ × ۴۸۰p در ۶۰ هرتز ۹:۱۶	
۶۴۰ × ۴۸۰ در ۷۲ هرتز	۱۹۲۰ × ۱۲۰۰ در ۶۰ هرتز (کاهش یافته)	۷۲۰ × ۵۷۶i در ۵۰ هرتز ۹:۱۶	
۶۴۰ × ۴۸۰ در ۷۵ هرتز	۱۳۶۶ × ۷۶۸ در ۶۰ هرتز	۷۲۰ × ۵۷۶p در ۵۰ هرتز ۳:۴	
۸۰۰ × ۶۰۰ در ۵۶ هرتز		۷۲۰ × ۵۷۶p در ۵۰ هرتز ۹:۱۶	
۸۰۰ × ۶۰۰ در ۶۰ هرتز		۱۲۸۰ × ۷۲۰p در ۶۰ هرتز ۹:۱۶	
۸۰۰ × ۶۰۰ در ۷۲ هرتز		۱۲۸۰ × ۷۲۰p در ۵۰ هرتز ۹:۱۶	
۸۰۰ × ۶۰۰ در ۷۵ هرتز		۱۹۲۰ × ۱۰۸۰i در ۶۰ هرتز ۹:۱۶	
۸۳۲ × ۶۲۴ در ۷۵ هرتز		۱۹۲۰ × ۱۰۸۰i در ۵۰ هرتز ۹:۱۶	
۱۰۲۴ × ۷۶۸ در ۶۰ هرتز		۱۹۲۰ × ۱۰۸۰p در ۶۰ هرتز ۹:۱۶	
۱۰۲۴ × ۷۶۸ در ۷۰ هرتز		۱۹۲۰ × ۱۰۸۰p در ۵۰ هرتز ۹:۱۶	
۱۰۲۴ × ۷۶۸ در ۷۵ هرتز		۱۹۲۰ × ۱۰۸۰p در ۲۴ هرتز ۹:۱۶	
۱۲۸۰ × ۱۰۲۴ در ۷۵ هرتز		۳۸۴۰ × ۲۱۶۰ در ۲۴ هرتز	
۱۱۵۲ × ۸۷۰ در ۷۵ هرتز		۳۸۴۰ × ۲۱۶۰ در ۲۵ هرتز	
		۳۸۴۰ × ۲۱۶۰ در ۳۰ هرتز	
		۳۸۴۰ × ۲۱۶۰ در ۵۰ هرتز	
		۳۸۴۰ × ۲۱۶۰ در ۶۰ هرتز	
		۴۰۹۶ × ۲۱۶۰ در ۲۴ هرتز	

## اطلاعات بیشتر

B0/زمان تنظیم شده	B0/زمان استاندارد	B1/حالت ویدیو	B1/زمان دقیق
		۲۱۶۰ × ۴۰۹۶ در ۲۵ هرتز	
		۲۱۶۰ × ۴۰۹۶ در ۳۰ هرتز	
		۲۱۶۰ × ۴۰۹۶ در ۵۰ هرتز	
		۲۱۶۰ × ۴۰۹۶ در ۶۰ هرتز	

**توجه:** پشتیبانی شده ۱۹۲۰ × ۱۰۸۰ در ۵۰ هرتز.

### آنالوگ

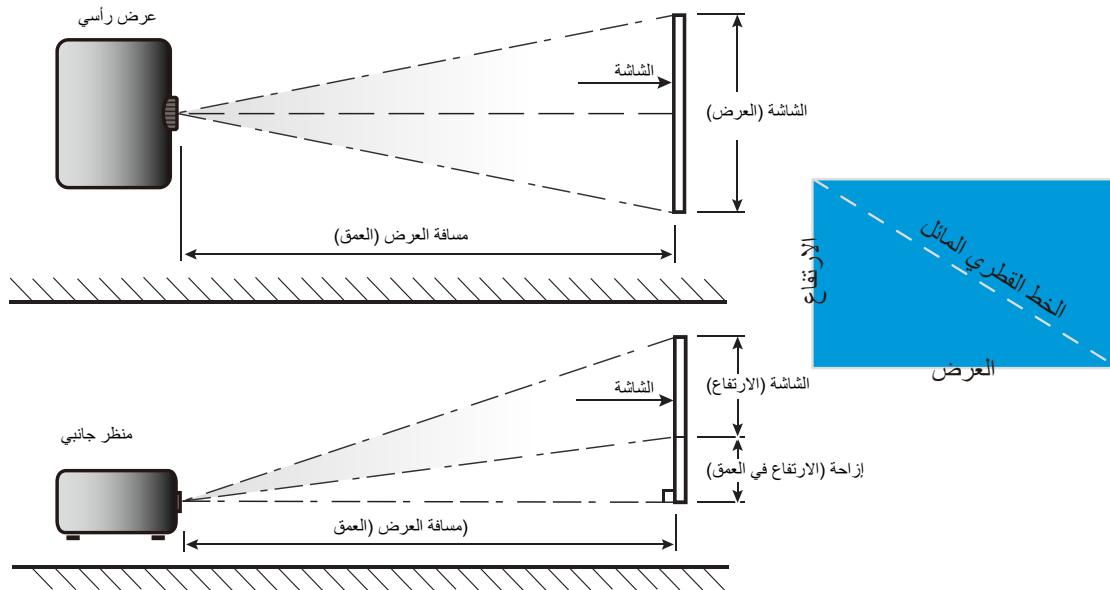
وضوح طبیعی: ۱۹۲۰ × ۱۰۸۰ در ۶۰ هرتز

B0/زمان تنظیم شده	B0/زمان استاندارد	B0/زمان دقیق	B1/زمان دقیق
۷۲۰ × ۴۰۰ در ۷۰ هرتز	۱۲۸۰ × ۷۲۰ در ۶۰ هرتز	۱۹۲۰ × ۱۰۸۰ در ۶۰ هرتز (پیش فرض)	۱۳۶۶ × ۷۶۸ در ۶۰ هرتز
۶۴۰ × ۴۸۰ در ۶۰ هرتز	۱۲۸۰ × ۸۰۰ در ۶۰ هرتز		
۶۴۰ × ۴۸۰ در ۶۷ هرتز	۱۲۸۰ × ۱۰۲۴ در ۶۰ هرتز		
۶۴۰ × ۴۸۰ در ۷۲ هرتز	۱۴۰۰ × ۱۰۵۰ در ۶۰ هرتز		
۶۴۰ × ۴۸۰ در ۷۵ هرتز	۱۶۰۰ × ۱۲۰۰ در ۶۰ هرتز		
۸۰۰ × ۶۰۰ در ۵۶ هرتز			
۸۰۰ × ۶۰۰ در ۶۰ هرتز			
۸۰۰ × ۶۰۰ در ۷۲ هرتز			
۸۰۰ × ۶۰۰ در ۷۵ هرتز			
۸۳۲ × ۶۲۴ در ۷۵ هرتز			
۱۰۲۴ × ۷۶۸ در ۶۰ هرتز			
۱۰۲۴ × ۷۶۸ در ۷۰ هرتز			
۱۰۲۴ × ۷۶۸ در ۷۵ هرتز			
۱۲۸۰ × ۱۰۲۴ در ۷۵ هرتز			
۱۱۵۲ × ۸۷۰ در ۷۵ هرتز			

**توجه:** پشتیبانی شده ۱۹۲۰ × ۱۰۸۰ در ۵۰ هرتز.

## اندازه تصویر و فاصله پخش

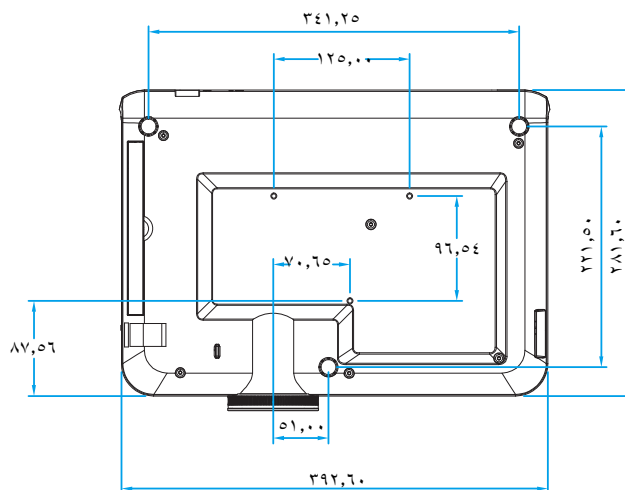
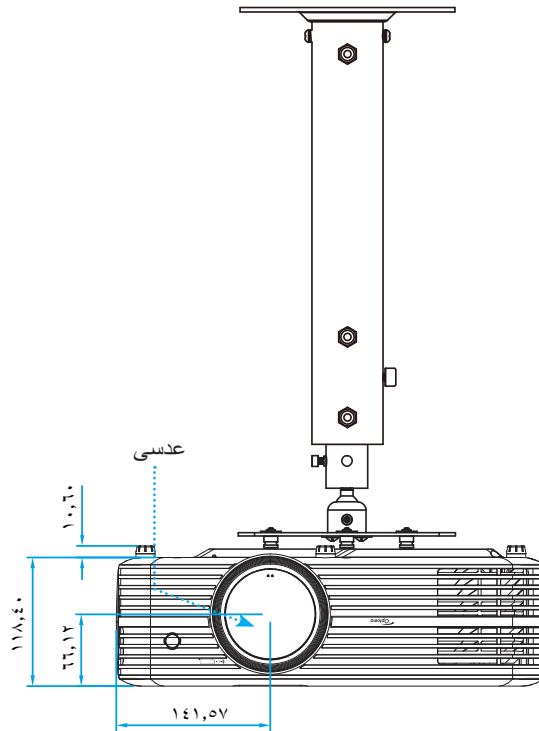
افست (HD)		فاصله پروژکتور (D)				اندازه صفحه عرض X ارتفاع				طول مورب (اینچ) اندازه صفحه ۹:۱۶
		(فوت)		(متر)		(اینچ)		(متر)		
(فوت)	(متر)	تله	عریض	تله	عریض	ارتفاع	عرض	ارتفاع	عرض	
۰,۰۷	۰,۰۲	۳,۴۴	-	۱,۰۵	-	۱۴,۶۱	۲۵,۹۷	۰,۳۷	۰,۶۶	۳۰
۰,۰۹	۰,۰۳	۴,۶۲	۳,۵۱	۱,۴۱	۱,۰۷	۱۹,۶۱	۳۴,۸۶	۰,۵۰	۰,۸۹	۴۰
۰,۱۳	۰,۰۴	۶,۹۳	۵,۲۷	۲,۱۱	۱,۶۱	۲۹,۴۲	۵۲,۲۹	۰,۷۵	۱,۳۳	۶۰
۰,۱۶	۰,۰۵	۸,۰۸	۶,۱۵	۲,۴۶	۱,۸۸	۳۴,۳۲	۶۱,۰۱	۰,۸۷	۱,۵۵	۷۰
۰,۱۸	۰,۰۵	۹,۲۳	۷,۰۳	۲,۸۲	۲,۱۴	۳۹,۲۲	۶۹,۷۳	۱,۰۰	۱,۷۷	۸۰
۰,۲۰	۰,۰۶	۱۰,۳۹	۷,۹۱	۳,۱۷	۲,۴۱	۴۴,۱۲	۷۸,۴۴	۱,۱۲	۱,۹۹	۹۰
۰,۲۲	۰,۰۷	۱۱,۵۴	۸,۷۸	۳,۵۲	۲,۶۸	۴۹,۰۳	۸۷,۱۶	۱,۲۵	۲,۲۱	۱۰۰
۰,۲۷	۰,۰۸	۱۳,۸۵	۱۰,۵۴	۴,۲۲	۳,۲۱	۵۸,۸۳	۱۰۴,۵۹	۱,۴۹	۲,۶۶	۱۲۰
۰,۳۴	۰,۱۰	۱۷,۳۱	۱۳,۱۸	۵,۲۸	۴,۰۲	۷۳,۵۴	۱۳۰,۷۴	۱,۸۷	۳,۳۲	۱۵۰
۰,۴۰	۰,۱۲	۲۰,۷۸	۱۵,۸۱	۶,۳۴	۴,۸۲	۸۸,۲۵	۱۵۶,۸۸	۲,۲۴	۳,۹۸	۱۸۰
۰,۴۵	۰,۱۴	۲۳,۰۸	۱۷,۵۷	۷,۰۴	۵,۳۶	۹۸,۰۵	۱۷۴,۳۲	۲,۴۹	۴,۴۳	۲۰۰
۰,۵۶	۰,۱۷	۲۸,۸۵	۲۱,۹۶	۸,۸۰	۶,۷۰	۱۲۲,۵۷	۲۱۷,۸۹	۳,۱۱	۵,۵۳	۲۵۰
۰,۶۸	۰,۲۱	-	۲۶,۴۰	-	۸,۰۵	۱۴۷,۳۷	۲۶۲,۰۰	۳,۷۴	۶,۶۵	۳۰۰,۶



## ابعاد پروژکتور و نصب سقفی

- ۱- برای جلوگیری از آسیب دیدن پروژکتور، لطفاً از قاب مخصوص سقف Optoma استفاده کنید.
- ۲- در صورتی که قصد دارید از قاب مخصوص سقف محصول شرکت دیگری استفاده کنید، لطفاً اطمینان حاصل نمایید که پیچ های مخصوص اتصال پروژکتور به قاب، خصوصیت زیر را داشته باشد:

- نوع پیچ: M4\*3
- حداقل طول پیچ: ۱۰ متر



**توجه:** لطفاً به خاطر داشته باشید که خسارت ناشی از نصب اشتباه، باعث ابطال ضمانت می شود.



هشدار:

- در صورتی که قاب مخصوص سقف را از شرکت دیگری خریداری می کنید، لطفاً اطمینان حاصل کنید که از پیچهای با اندازه مناسب استفاده کنید. اندازه پیچ به ضخامت صفحه قاب بستگی دارد.
- اطمینان حاصل کنید که میان سقف و قسمت زیرین پروژکتور حداقل ۱۰ سانتی متر فضا موجود باشد.
- از نصب پروژکتور در نزدیکی منبع گرمایی خودداری نمایید.

## کدهای مادون قرمز از راه دور



توضیحات	داده ۳	داده ۲	داده ۱	داده ۰	قالب	.MTX	شماره کلید	کلید	
به بخش "روشن/خاموش کردن پروژکتور" در صفحه ۱۸ مراجعه کنید.	8E	۷۱	CD	۳۲	F1	۰۴	K12	🔌	روشن/خاموش
برای انتخاب یک سیگنال ورودی،  را فشار دهید.	E7	۱۸	CD	۳۲	F1	۱۱	K3		منبع ورودی تصویر
را فشار دهید تا به صفحه اصلی بازگردید.	6D	۹۲	CD	۳۲	F1	۰۳	K13		Home (خانه)
را فشار دهید تا منوی روی صفحه (OSD) ظاهر شود. برای خروج از (OSD)، دوباره  را فشار دهید.	F1	0E	CD	۳۲	F1	۱۷	K8		فهرست عملکرد دستگاه
برای بازگشت به صفحه قبلی  را فشار دهید.	79	۸۶	CD	۳۲	F1	۱۰	K4		بازگشت
برای انتخاب موارد یا انجام تنظیم در موارد انتخابی، از  از  چپ  راست  پایین  استفاده کنید.	EE	۱۱	CD	۳۲	F2	۱۸	K7		بالا
	EF	۱۰	CD	۳۲	F2	۰۲	K14		چپ
	ED	۱۲	CD	۳۲	F2	۰۹	K5		راست
	EB	۱۴	CD	۳۲	F2	۱۹	K2		پایین
انتخاب خود را تایید کنید.	F0	0F	CD	۳۲	F1	۱۶	K9	Enter	تایید
برای روشن/خاموش کردن بلندگوی داخلی پروژکتور،  را فشار دهید.	AD	۵۲	CD	۳۲	F1	۰۱	K15		بی صدا
برای نمایش منوی حالت نمایش فشار دهید. برای خروج از منوی حالت نمایش، دوباره  را فشار دهید.	6E	۹۱	CD	۳۲	F1	۱۵	K10		انتخاب حالت نمایش
را فشار دهید تا تنظیمات تلویزیون هوشمند پیکربندی شود.	DA	۲۵	CD	۳۲	F1	۰۸	K6		امکانات
دکمه  را فشار دهید تا درجه صدا را کاهش دهید.	F3	0C	CD	۳۲	F2	۱۲	K11		درجه صدا -
را فشار دهید تا درجه صدا را افزایش دهید.	F6	09	CD	۳۲	F2	۰۵	K1		درجه صدا +

## عیب یابی

در صورتی که مشکلی برای پروژکتور شما پیش آمد، لطفاً به اطلاعات زیر رجوع کنید. در صورتی که مشکل برطرف نشد، لطفاً با فرستنده محلی خود یا مرکز خدمات محلی تماس بگیرید.

## مشکلات مربوط به تصویر

### ? عدم نمایش تصویر روی صفحه

- مطمئن شوید تمای کابل ها و اتصالات برقی به درستی و کاملاً همانگونه که در بخش "نصب" توضیح داده شده است، متصل شده اند.
- مطمئن شوید که هیچ یک از پین های اتصالات خم یا شکسته نشده باشد.
- چک کنید که لامپ پروژکتور به درستی نصب شده باشد. به بخش "تعویض لامپ" در صفحه های ۳۹-۴۰ مراجعه کنید.
- مطمئن شوید که حالت "بی صدا" فعال نباشد.

### ? تصویر خارج از فوکوس است

- کلید چرخان فوکوس روی عدسی پروژکتور را تنظیم کنید. به صفحه ۱۶ مراجعه کنید.
- مطمئن شوید که صفحه پخش در فاصله مناسب از پروژکتور قرار گرفته است. (لطفاً به صفحه ۴۴ مراجعه کنید).

### ? در هنگام نمایش عنوان ۹:۱۶ DVD تصویر کشیده می شود

- هنگامی که DVD آنامورفیک یا ۹:۱۶ DVD را پخش می کنید، پروژکتور بهترین تصویر را با قالب ۹:۱۶ در سمت پروژکتور پخش می کند.
- در صورتی که قصد دارید عنوان DVD با قالب ۳:۴ را پخش کنید، لطفاً قالب را در OSD پروژکتور به ۳:۴ تغییر دهید.
- لطفاً قالب نمایش را با نسبت تصویر ۹:۱۶ (عریض) در روی DVD پلیئر تنظیم کنید.

### ? تصویر خیلی کوچک یا خیلی بزرگ است

- اهرم زوم را در بالای پروژکتور تنظیم کنید.
- پروژکتور را به پرده نزدیک یا از آن دور کنید.
- "منو" را در صفحه پروژکتور فشار دهید، به "تنظیم صفحه نمایش"--نسبت ابعاد تصویر" بروید. تنظیمات متفاوتی را امتحان کنید.

### ? گوشه های تصویر بریده است:

- در صورت امکان، پروژکتور را تغییر وضعیت دهید تا در مرکز صفحه و زیر پایین صفحه قرار گیرد.

### ? تصویر وارونه است

- "تنظیمات پروژکتور"--حالت پخش" را از صفحه نمایش داده شده انتخاب کرده و جهت پخش را تنظیم کنید.

### ? تصویر دوتایی مات

- بررسی کنید "انتخاب حالت نمایش" روی سه بعدی تنظیم نشود تا تصویر دو بعدی به صورت مات و دوتایی نشان داده نشود.

### ? قالب دو تصویر کنار به کنار

- "سه بعدی"-->"قالب سه بعدی" را روی "SBS" تنظیم کنید.

## سایر مشکلات



پروژکتور به هیچ یک از فرمانهای کنترل پاسخ نمی دهد

- در صورت امکان، پروژکتور را خاموش کنید، سیم برق را از پریز در آورده و پیش از اتصال مجدد برق، ۲۰ ثانیه صبر کنید.



لامپ خاموش می شود یا صداهای ضربه مانند از خود منتشر می کند

- زمانی که طول عمر مفید لامپ به پایان می رسد، لامپ خاموش می شود یا صداهای ضربه مانند از خود منتشر می کند. در این صورت، پروژکتور تا زمانی که لامپ تعویض نشود، روشن نمی شود. برای تعویض لامپ، مراحل موجود در بخش "تعویض لامپ" را در صفحه های ۳۹-۴۰ دنبال کنید.

## مشکلات مربوط به کنترل از راه دور



در صورتی که کنترل از راه دور کار نمی کند

- بررسی کنید که کنترل از راه دور در محدوده زاویه  $\pm 15$  درجه (افقی) و  $\pm 10$  درجه (عمودی) از یکی از دریافت کننده های IR موجود بر روی پروژکتور باشد.
- اطمینان حاصل کنید که مانعی میان کنترل از راه دور و پروژکتور نباشد. در محدوده فاصله ۷ متری (۲۲ فوت) پروژکتور باشید.
- مطمئن شوید که باتری ها درست در جای خود قرار گرفته اند.
- اگر باتری ها خالی شده اند آنها را تعویض کنید.



## نشانه‌های هشدار

هنگامی که نشانه‌های هشدار (قسمت زیر را ببینید) روشن می‌شوند یا چشمک می‌زنند، پروژکتور به صورت خودکار خاموش می‌شود:

- چراغ نشانگر "لامپ" به رنگ قرمز در می‌آید و نشانگر "روشن/آماده باش" با رنگ قرمز چشمک می‌زند.
  - چراغ نشانگر "درجه حرارت" به رنگ قرمز در می‌آید و نشانگر "روشن/آماده باش" با رنگ قرمز چشمک می‌زند. این بدان معنی است که پروژکتور بیش از حد گرم شده است. در شرایط عادی می‌توان پروژکتور را دوباره روشن کرد.
  - چراغ نشانگر "درجه حرارت" به رنگ قرمز چشمک می‌زند و نشانگر "روشن/آماده باش" با رنگ قرمز چشمک می‌زند.
- سیم برق را از پروژکتور جدا کنید؛ ۳۰ ثانیه صبر کرده و دوباره امتحان کنید. در صورتی که نشانگر هشدار روشن می‌شود یا چشمک می‌زند، برای دریافت راهنمایی با نزدیکترین مرکز خدمات تماس بگیرید.

## پیام چراغ روشن

پیغام	دیود نوری روشن/آماده بکار		چراغ لامپ (قرمز)
	(قرمز)	(آبی)	
وضعیت انتظار (سیم برق ورودی)	چراغ ثابت		
روشن (در حال گرم شدن)		چشمک زن (۰,۵ ثانیه خاموش / ۰,۵ ثانیه روشن)	
روشن شدن دستگاه و روشنایی لامپ		چراغ ثابت	
کلید خاموش کردن دستگاه (در حال خنک شدن)		چشمک زن (۰,۵ ثانیه خاموش / ۰,۵ ثانیه روشن) وقتی پنکه خنک کننده خاموش می‌شود، دوباره به شکل چراغ ثابت قرمز در می‌آید.	
خطا (نقص لامپ)	چشمک زن		چراغ ثابت
خطا (خرابی فن)	چشمک زن		چشمک زن
خطا (درجه حرارت بالا)	چشمک زن		چراغ ثابت
وضعیت انتظار (حالت کپی کردن)		چشمک زن	
حالت کار اولیه (در حال گرم شدن)		چشمک زن	
حالت کار اولیه (در حال خنک شدن)		چشمک زن	
روشنایی (چراغ روشن)		چشمک زن (۳ ثانیه روشن / ۱ ثانیه خاموش)	
روشنایی (چراغ خاموش)		چشمک زن (۱ ثانیه روشن / ۳ ثانیه خاموش)	

- خاموش/روشن:

خاموش/روشن  
دوباره دکمه روشن/خاموش را فشار دهید

- هشدار دما:

هشدار

دمای دستگاه بیش از حد بالا است

لطفاً:

۱- مطمئن شوید جریان هوای داخل و خارج مسدود نمی باشد.  
۲- مطمئن شوید دمای محیط زیر ۴۵ درجه سانتیگراد می باشد.

اگر با این وجود مشکل حل نشد،  
لطفاً با مرکز سرویس و خدمات تماس حاصل نمایید.

- هشدار لامپ:

هشدار

هشدار لامپ  
عمر مفید لامپ تمام شده است.

- فن کار نمی کند:

هشدار

فن قفل شد

پروژکتور بطور خودکار خاموش خواهد شد.  
لطفاً با مرکز سرویس و خدمات تماس حاصل نمایید.

- هشدار خاموش شدن دستگاه:

خاموش شدن

تایمر خاموشی موقت فعال می باشد.  
خاموشی موقت ۶۰ ثانیه

## مشخصات

نوری	توضیحات
حداکثر رزولوشن	- گرافیک تا حداکثر 2160p در ۶۰ هرتز - حداکثر رزولوشن: HDMI1 (2.0): 2160p در ۶۰ هرتز - HDMI2 (2.0): 2160p در ۶۰ هرتز
وضوح اصلی	(با/بدون فعال کننده) ۱۰۸۰×۱۹۲۰
عدسی	زوم دستی و فوکوس دستی
اندازه تصویر (مورب)	۳۴,۱ اینچ تا ۳۰,۴ اینچ، optimized@wide ۸۲ اینچ (۲,۲ متر)
فاصله پخش	۱,۲ تا ۸,۱ متر، @optimized ۱,۶۱ متر

الکتریکی	توضیحات
ورودی ها	- HDMI V2.0 x2 - VGA IN - ورودی صدا ۳,۵ میلی متر - USB-A (برای سرویس) - USB3.0 (برای برق ۵ ولت ۱,۵ آمپر) - RS232C نرینه (۹ پینی D-SUB) - RJ-45 (پشتیبانی از کنترل وب)
خروجی ها	- Audio Out ۳,۵ میلی متر - خروجی SPDIF - راه انداز 12 ولت (فیش ۳,۵ میلی متری)
تکثیر رنگ	۱۰۷۳,۴ میلیون رنگ
سرعت اسکن	سرعت اسکن افقی: ۱۵,۳۷۵~۹۱,۱۴۶ کیلوهرتز سرعت اسکن عمودی: ۲۴~۸۵ هرتز (۱۲۰ هرتز برای پروژکتور با قابلیت سه بعدی)
بلندگوی داخلی	۲ بلندگوی ۵ وات
شرایط برق	۱۰۰ - ۲۴۰ ولت ±۱۰٪، برق متناوب ۶۰/۵۰ هرتز
جریان ورودی	۳,۸ تا ۱ آمپر

مکانیکی	توضیحات
دستورالعمل نصب	جلو، پشت، سقف - جلو، سقف - بالا
ابعاد (طول X عرض X ارتفاع)	۳۹۲,۶ x ۲۸۱,۶ x ۱۱۸,۴ میلی متر (بدون پایه)
وزن	۳۹۲,۶ x ۲۸۱,۶ x ۱۲۹ میلی متر (با پایه) ۶,۵ ± ۰,۵ کیلوگرم
شرایط محیطی	عملکرد در دمای ۵ تا ۴۰ درجه سانتی گراد، رطوبت ۱۰٪ تا ۸۵٪ (بدون میعان)

**توجه:** تمام مشخصات ممکن است بدون اطلاع قبلی تغییر کنند.

## دفتر جهانی Optoma

برای هر گونه سرویس یا خدمات با دفتر محلی خود تماس بگیرید.

<p><a href="mailto:info@os-worldwide.com">info@os-worldwide.com</a> www.os-worldwide.com</p>	<p><b>ژاپن</b> 東京都足立区綾瀬3-25-18 株式会社オーエス コンタクトセンター: 0120-380-495</p>	<p>888-289-6786 510-897-8601 <a href="mailto:services@optoma.com">services@optoma.com</a></p>	<p><b>آمریکا</b> .Laurelview Ct 3178 Fremont, CA 94538, USA www.optomausa.com</p>
<p>+886-2-8911-8600 +886-2-8911-6550 <a href="mailto:services@optoma.com.tw">services@optoma.com.tw</a> asia.optoma.com</p>	<p><b>تایوان</b> 12F., No.213, Sec. 3, Beixin Rd., Xindian Dist., New Taipei City 231, .Taiwan, R.O.C www.optoma.com.tw</p>	<p>888-289-6786 510-897-8601 <a href="mailto:services@optoma.com">services@optoma.com</a></p>	<p><b>کانادا</b> .Laurelview Ct 3178 Fremont, CA 94538, USA www.optomausa.com</p>
<p>+852-2396-8968 +852-2370-1222 www.optoma.com.hk</p>	<p><b>هنگ کنگ</b> Unit A, 27/F Dragon Centre, 79 Wing Hong Street, Cheung Sha Wan, Kowloon, Hong Kong</p>	<p>888-289-6786 510-897-8601 <a href="mailto:services@optoma.com">services@optoma.com</a></p>	<p><b>امریکا لاتین</b> .Laurelview Ct 3178 Fremont, CA 94538, USA www.optomausa.com</p>
<p>+86-21-62967376 +86-21-62967375 www.optoma.com.cn</p>	<p><b>چین</b> 5F, No. 1205, Kaixuan Rd., Changning District Shanghai, 200052, China</p>	<p>+44 (0) 1923 691 800 +44 (0) 1923 691 888 <a href="mailto:service@tsc-europe.com">service@tsc-europe.com</a></p>	<p><b>اروپای</b> Unit 1, Network 41, Bourne End Mills, Hemel Hempstead, Herts, HP1 2UJ, United Kingdom www.optoma.eu خدمات تلفن: +44 (0) 1923 691 865</p>
		<p>+31 (0) 36 820 0252 +31 (0) 36 548 9052</p>	<p><b>Benelux BV</b> Randstad 22-123 BW Almere 1316 The Netherlands www.optoma.nl</p>
		<p>+33 1 41 46 12 20 +33 1 41 46 94 35 <a href="mailto:savoptoma@optoma.fr">savoptoma@optoma.fr</a></p>	<p><b>فرانسه</b> Bâtiment E avenue Edouard Vaillant 81-83 Boulogne Billancourt, France 92100</p>
		<p>+34 91 499 06 06 +34 91 670 08 32</p>	<p><b>اسپانیا</b> C/ José Hierro, 36 Of. 1C 28522 Rivas VaciaMadrid, Spain</p>
		<p>+49 (0) 211 506 6670 +49 (0) 211 506 66799 <a href="mailto:info@optoma.de">info@optoma.de</a></p>	<p><b>Deutschland</b> Wiesenstrasse 21 W D40549 Düsseldorf, Germany</p>
		<p>+47 32 98 89 90 +47 32 98 89 99 <a href="mailto:info@optoma.no">info@optoma.no</a></p>	<p><b>اسکاندیناوی</b> Lerpeveien 25 Drammen 3040 Norway</p>
			<p>PO.BOX 9515 Drammen 3038 Norway</p>
		<p>+82+2+2443004 +82+2+2443005</p>	<p><b>کره</b> .WOOMI TECH.CO.,LTD 4F, Minu Bldg.33-14, Kangnam-Ku, Seoul,135-815, KOREA korea.optoma.com</p>



P/N:36.7CM06G001-A