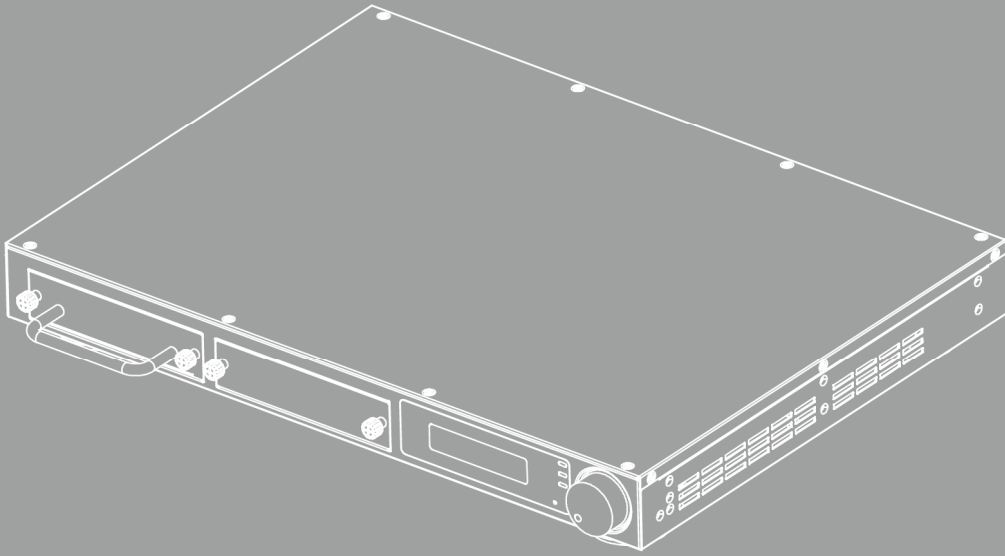


صندوق الاقتصاص 4K



جدول المحتويات

3	المقدمة	1
3	الميزات	2
4	المواصفات	3
4	مواصفات الصندوق الرئيسي CS200T	1.3
5	قائمة الطرز ووحدات CS200T	2.3
7	الرسم البياني للاتصال	4
8	مواصفات اللوحة	5
8	اللوحة الأمامية	1.5
9	اللوحة الخلفية	2.5
10	أسلوب التشغيل	6
10	مقبض التحكم	1.6
11	شجرة قوائم LCM	1.1.6
12	الصفحة الأولية	2.1.6
12	صفحة بدء التشغيل	3.1.6
12	تدفق الصفحة الرئيسية	4.1.6
13	صفحة المعلومات	5.1.6
14	صفحة الشبكة	6.1.6
15	صفحة الفيديو	7.1.6
15	صفحة الصوت	8.1.6
16	صفحة الاقتصاص	9.1.6
17	وصف التنسيق والتداخل	1.9.1.6
18	صفحة الخيارات	10.1.6
18	وصف تشغيل طاقة وضع الاستعداد والإشارات	1.10.1.6
19	اللوائح التنظيمية وإرشادات السلامة	7

1 المقدمة

يتم تخصيص معالج الفيديو CS200T لتطبيق اقتصاص الصور. ويُعد CS200T تصميمًا للوحدة المرنة ولأداء الوظائف مع قابلية التوسع بدرجة عالية لتحقيق تطبيقات مختلفة. واستنادًا إلى المفهوم "كل شيء متوفر على شبكة LAN"، يحقق طراز CS200T تثبيت نظام مزج الصور والحفاظ عليه.

2 الميزات

- حتى مستوى دقة الإدخال 4000 لكل 60 هرتز
- حتى 4 منافذ بمستوى دقة إخراج 1920 x 1200 لكل 60 هرتز
- اقتصاص الصور
- إدخال وإخراج صوت الاستريو
- تمرير الصوت من خلال أو وضع المزج إلى منافذ إخراج HDMI
- حلقة HDMI 2.0 عبر المنفذ لتسلسل الصور إلى طراز CS200T التالي
- تصميم قياسي لوظيفة الاقتصاص أو HDBaseT
- DHCP لإعداد IP
- مفتاح إيثرنت مدمج


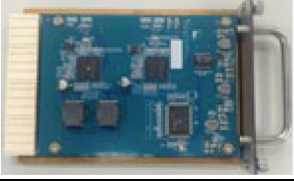
3 المواصفات

1.3 مواصفات الصندوق الرئيسي CS200T

الواجهة	
إدخال	المواصفات
الواجهة	HDMI
قياسي	HDMI 2.0 و HDCP 2.2
دقة العرض	مستوى الدقة المحدد للدعم حتى 4K لكل 60 هرتز
رقم المنفذ	1
حلقة خارجية قياسية	HDMI 2.0 و HDCP 2.2
إدخال الصوت	دخل خط L/R للاستريو
الإخراج	المواصفات
الواجهة	HDMI/RJ45
قياسي	HDMI 1.4a و HDCP 1.4/HDBaseT 1.0
دقة الإخراج	حتى WUXGA لكل 60 هرتز (1200 × 1920)
العدد	2 (افتراضي)، يمكن التوسيع ليصل إلى 4
الصوت إخراج	إخراج خط L/R للاستريو
العامة	
التحكم في الواجهة	شبكة LAN و RS232 و LCM والمقبض
تسلسل شبكة LAN	الدعم، داخل مفتاح الإنترنت
مقدار الوحدة الفرعية	فتحتان للإدخال
تنسيق الاقتصاص	1x2/2x2/1x3/1x4
النسبة المئوية للتداخل/وحدة البكسل	وحدة بكسل لدقة الإخراج H/V* (من 0 إلى 100%)
استهلاك الطاقة	> 80 وات لكل 100 إلى 240 فولت للتيار المتردد
أبعاد المنتج	425 × 313 × 44.5 مم (العرض × الطول × الارتفاع)

ملاحظة: يمكن توسيع طراز CS200T ليشمل 4 قنوات للإخراج عن طريق استخدام وحدتين لطراز CRPT-2K

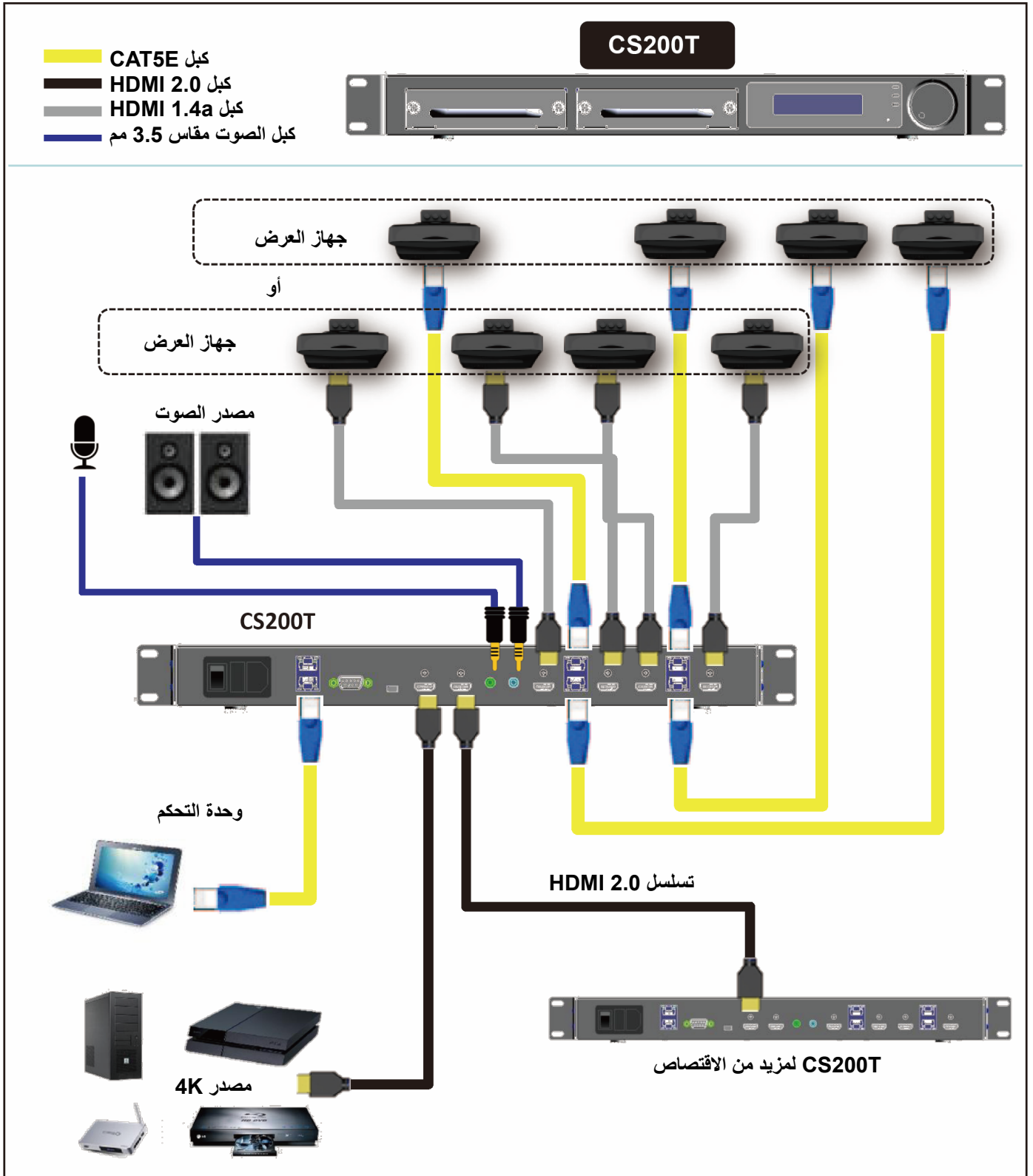
2.3 قائمة الطرز ووحدات CS200T

ملاحظة	الوصف	منتج الوحدة
	الصندوق الرئيسي للاقتصاص	الصندوق الرئيسي
	وحدة الاقتصاص 2K – إخراج HDMI/HDBaseT (قناتان)	CRPT-2K

ملاحظة	الوصف	اسم الطراز
 <p>CRPT-2K</p>	<p>الصندوق الرئيسي + 1 × CRPT-2K (لوظيفة مزج والتواء جهاز العرض)</p>	<p>CS200T</p>

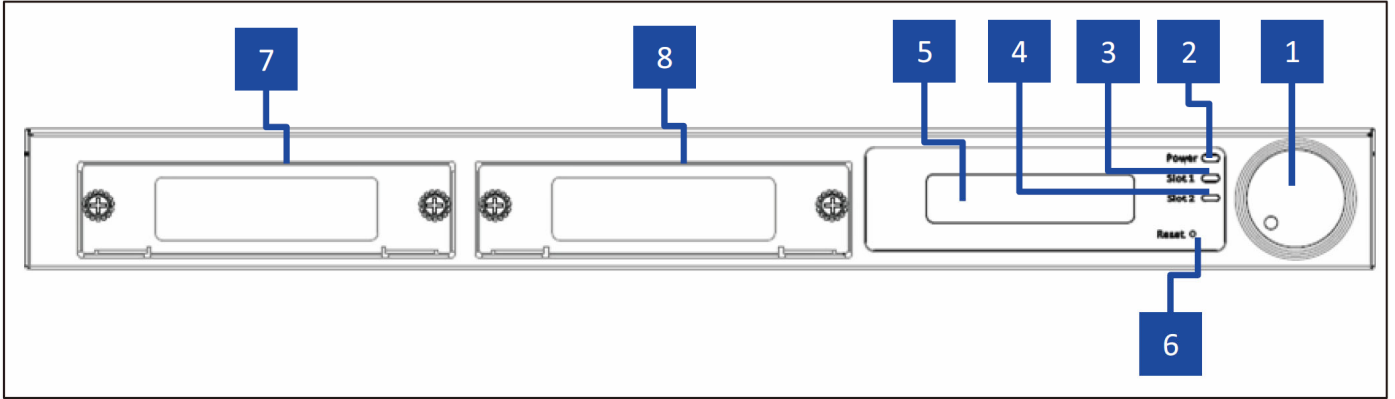
ملاحظة: يمكن توسيع طراز CS200T ليشمل 4 قنوات للإخراج عن طريق استخدام وحدتين لطرز CRPT-2K

4 الرسم البياني للاتصال



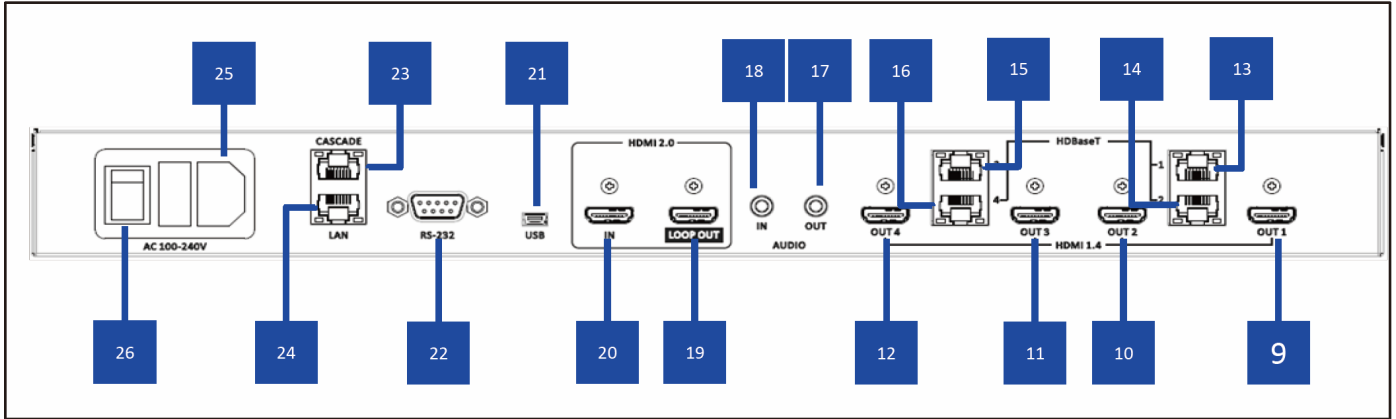
ملاحظة 1: يمكن توسيع CS200T إلى 4 قنوات للإخراج باستخدام وحدتي CRPT-2K.
 ملاحظة 2: طراز CS200T مع محور الإيثرنت للداخل للتوصيل التسلسلي بمنافذ شبكة LAN لوحدين من CS200T.

5 مواصفات اللوحة 1.5 اللوحة الأمامية



1. المقبض: المقبض مع مفتاح زر الدفع
2. مصباح LED للطاقة: يشير إلى تشغيل طاقة مصباح LED
3. مصباح LED للفتحة 1: يشير إلى مصباح LED لحالة الفتحة 1
4. مصباح LED للفتحة 2: يشير إلى مصباح LED لحالة الفتحة 2
5. شاشة عرض LCM: شاشة عرض LCM لاسترداد الإعدادات والمعلومات
6. زر إعادة التعيين: زر لإعادة تعيين النظام
7. فتحة الوحدة 1: تحدد موضع الفتحة 1
8. فتحة الوحدة 2: تحدد موضع الفتحة 1

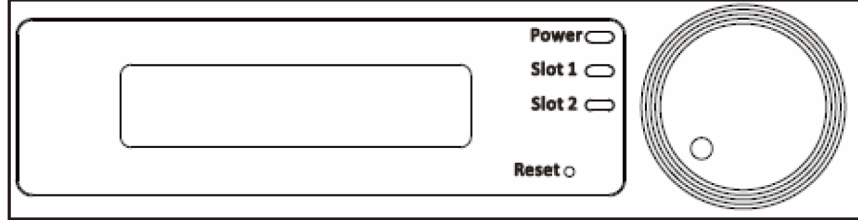
2.5 اللوحة الخلفية



9. إخراج HDMI 1: منفذ 1 لإخراج HDMI 1.4a ويتم تنشيطه كفتحة 1 للمكون الإضافي للوحدة.
10. إخراج HDMI 2: منفذ 2 لإخراج HDMI 1.4a ويتم تنشيطه كفتحة 1 للمكون الإضافي للوحدة.
11. إخراج HDMI 3: منفذ 3 لإخراج HDMI 1.4a ويتم تنشيطه كفتحة 2 للمكون الإضافي للوحدة.
12. إخراج HDMI 4: منفذ 4 لإخراج HDMI 1.4a ويتم تنشيطه كفتحة 2 للمكون الإضافي للوحدة.
13. إخراج HDBaseT 1: يتم تنشيط منفذ 1 لإخراج HDBaseT كوحدة مزودة بفتحة 1 للمكون الإضافي لبطاقة HDBT.
14. إخراج HDBaseT 2: يتم تنشيط منفذ 2 لإخراج HDBaseT كوحدة مزودة بفتحة 1 للمكون الإضافي لبطاقة HDBT.
15. إخراج HDBaseT 3: يتم تنشيط منفذ 3 لإخراج HDBaseT كوحدة مزودة بفتحة 2 للمكون الإضافي لبطاقة HDBT.
16. إخراج HDBaseT 4: يتم تنشيط منفذ 4 لإخراج HDBaseT كوحدة مزودة بفتحة 2 للمكون الإضافي لبطاقة HDBT.
17. إخراج صوت الاستريو: إخراج مخصص لصوت الاستريو
18. إدخال صوت الاستريو: إدخال مخصص لصوت الاستريو
19. إخراج عبر حلقة HDMI 2.0: منفذ إخراج لحلقة HDMI 2.0 متصلة بطراز CS200T التالي
20. إدخال HDMI 2.0: منفذ إدخال HDMI 2.0 للاتصال بمصدر الصوت/الفيديو
21. منفذ Mini USB: منفذ Mini USB مخصص لترقية البرامج الثابتة
22. RS-232: منفذ التحكم RS-232 لوضع DTE
23. منفذ تسلسلي لشبكة LAN: منفذ التحكم للإيثرنت لتسلسل طراز CS200T
24. منفذ شبكة LAN: منفذ التحكم في الإيثرنت
25. مدخل الطاقة للتيار المتردد: إدخال الطاقة للتيار المتردد 220/110 فولت
26. مفتاح الطاقة: مفتاح مخصص للطاقة

6 أسلوب التشغيل

1.6 مقبض التحكم



الرمز	الوصف	الإجراء
	دفعه واحده	1. إدخال القائمة 2. تأكيد الإعداد
	الضغط لمدة ثانيتين	رجوع إلى القائمة العليا
	دوران في اتجاه عقارب الساعة	1. العنصر التالي 2. زيادة القيمة
	الدوران باتجاه عكس عقارب الساعة	1. العنصر الأخير 2. نقصان القيمة

1.1.6 شجرة قوائم LCM

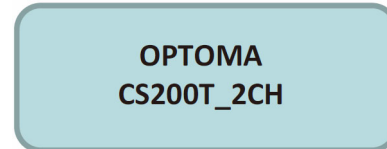
ملاحظات	القيمة الافتراضية	المستوى الثالث	المستوى الثاني	المستوى الرئيسي
العرض فقط		CS200T	اسم الجهاز	معلومات
العرض فقط		Cxx.xx	إصدار البرامج الثابتة	
العرض فقط		بلا/CRPT-2K/CRP-2K	اسم الوحدة 1	
العرض فقط		بلا/CRPT-2K/CRP-2K	اسم الوحدة 2	
العرض فقط مثال على الدقة: 768× 1024 لكل 60 هرتز	بدون اتصال	(الدقة)/بلا اتصال/بدون دعم	حالة الإدخال	
	3840x2160	3840x2160	وقت EDID	
1. لا يوجد خطأ 00000001 ~ FFFFFFFF.2	لا يوجد خطأ	لا يوجد خطأ	رمز الخطأ	
			خروج	
	إيقاف التشغيل	تشغيل/إطفاء	DHCP	
العرض فقط عند تشغيل DHCP	192.168.0.150	192.168.0.150	IP عنوان	
	255.255.255.0	255.255.255.0	قناع الشبكة الفرعية	
	192.168.0.254	192.168.0.254	البوابة	
العرض فقط		00-50-41-xx-xx-xx	MAC	
			خروج	
	1920x1080	1024x768/1280x800/1920x720/ 1920x1080/1920x1200	وقت الإخراج	الفيديو
			خروج	
	8	0~15	صوت	الصوت
	إيقاف التشغيل	تشغيل/إطفاء	كتم صوت النظام	
			خروج	
	1x1	1x1/1x2/1x3/1x4/2x2	التنسيق	الاقتصاص
مقياس 4 وحدات بكسل لجميع أوقات الإخراج	وحدة البكسل لوقت الإخراج	0 إلى 1920 (الوحدة: بكسل)	تداخل عالٍ	
مقياس 4 وحدات بكسل لجميع أوقات الإخراج	وحدة بكسل لوقت الإخراج	0 إلى 1080 (الوحدة: بكسل)	تداخل كبير	
			خروج	
	إلغاء	إلغاء/موافق	إعادة تعيين إعدادات المصنع	خيارات
	الاستعداد لشبكة LAN	إيقاف التشغيل/الاستعداد لشبكة LAN	وضع الاستعداد لشبكة LAN	
	15 دقيقة	من 0 دقيقة إلى 60 دقيقة (الفاصل الزمني هو 5 دقائق)	وقت الاستعداد لشبكة LAN	
	إيقاف التشغيل	إيقاف تشغيل/تشغيل	إشارة الطاقة على	
			خروج	

2.1.6 الصفحة الأولية

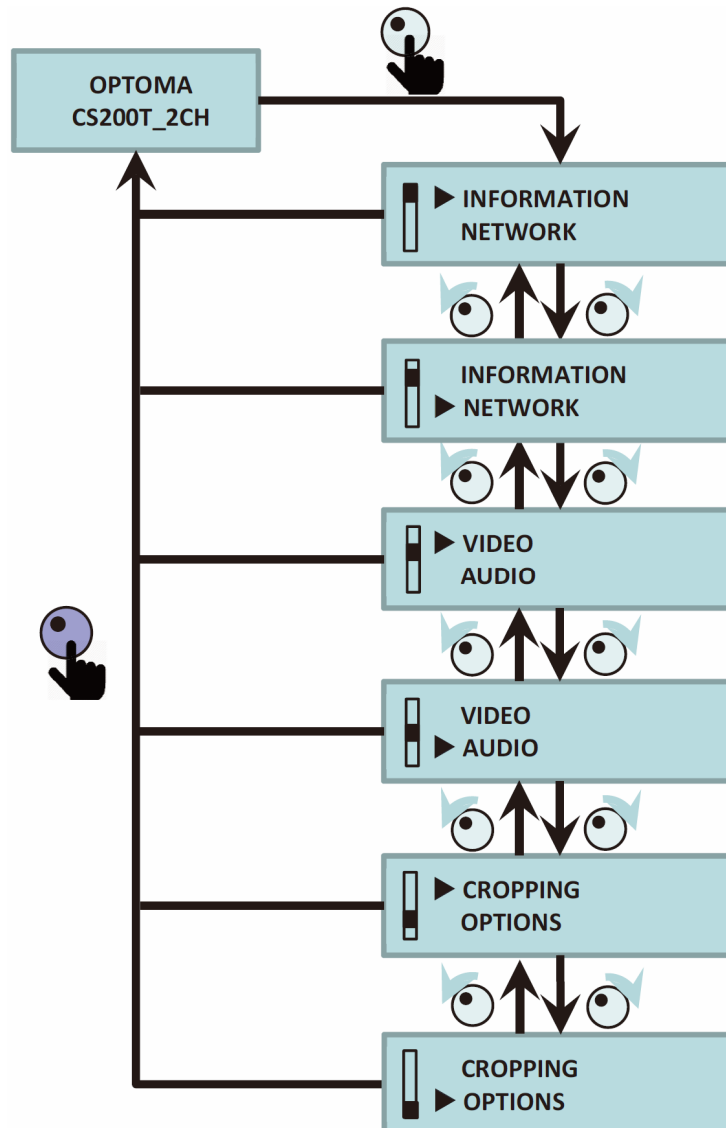


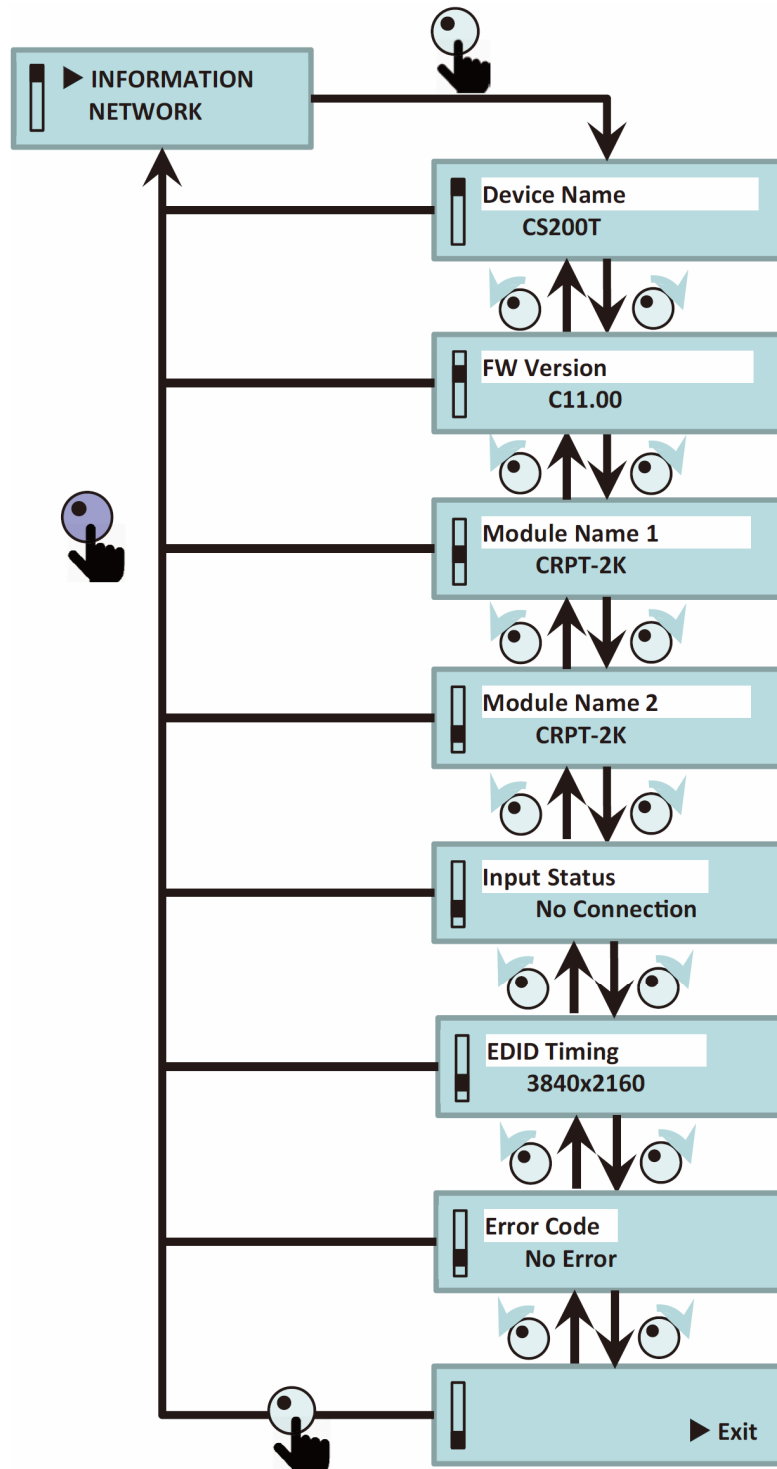
سيستغرق هذا النظام 10 ثوانٍ للبدء.

3.1.6 صفحة بدء التشغيل

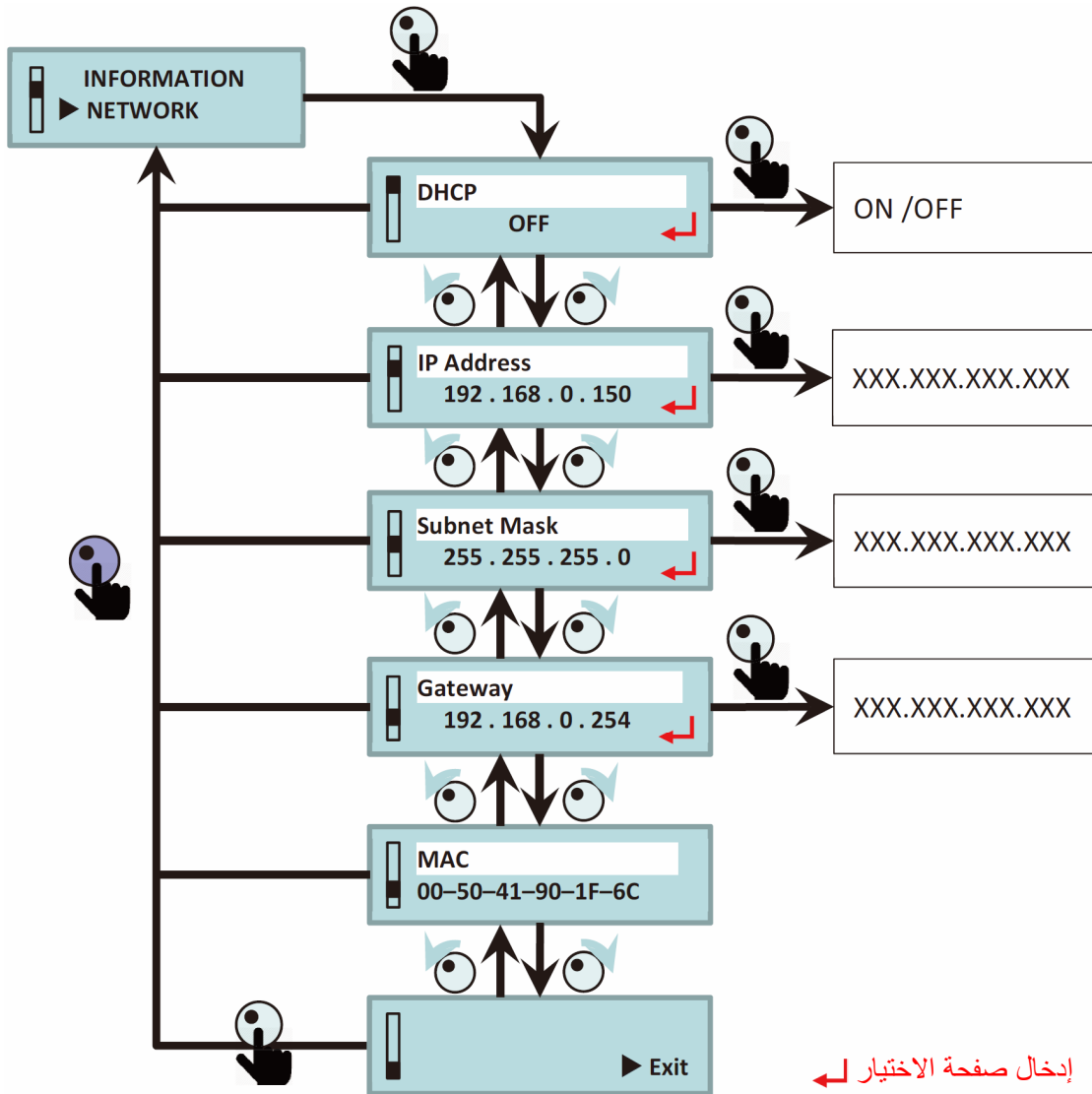


4.1.6 تدفق الصفحة الرئيسية

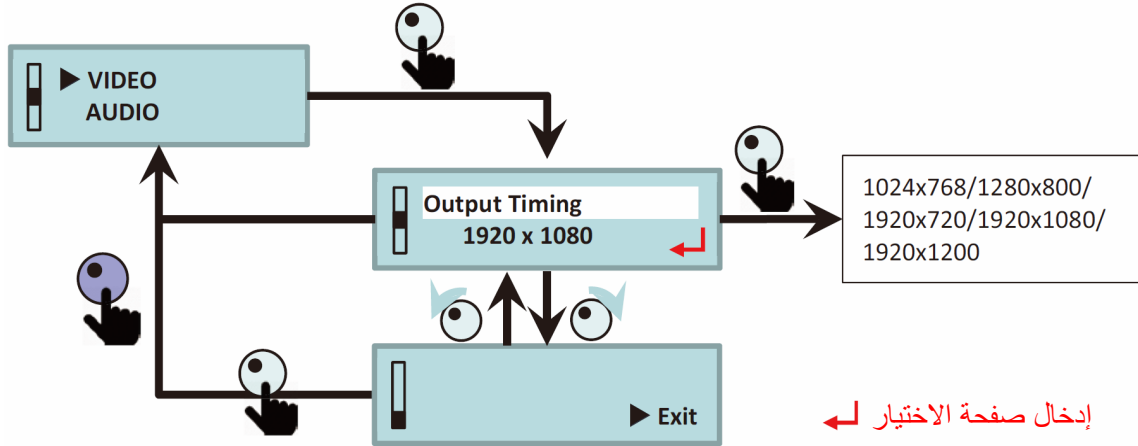




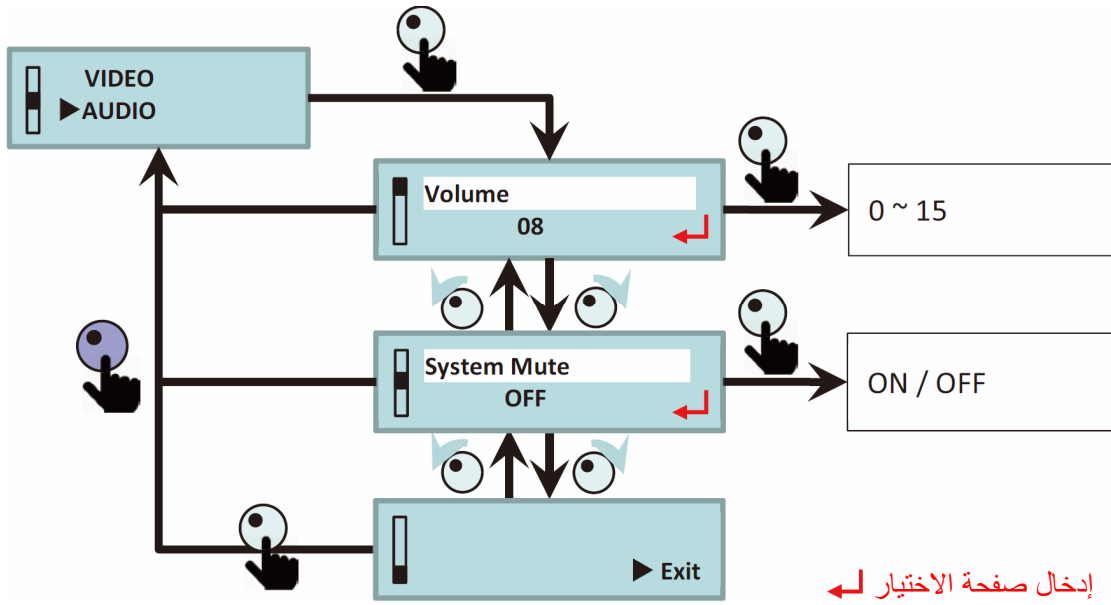
6.1.6 صفحة الشبكة



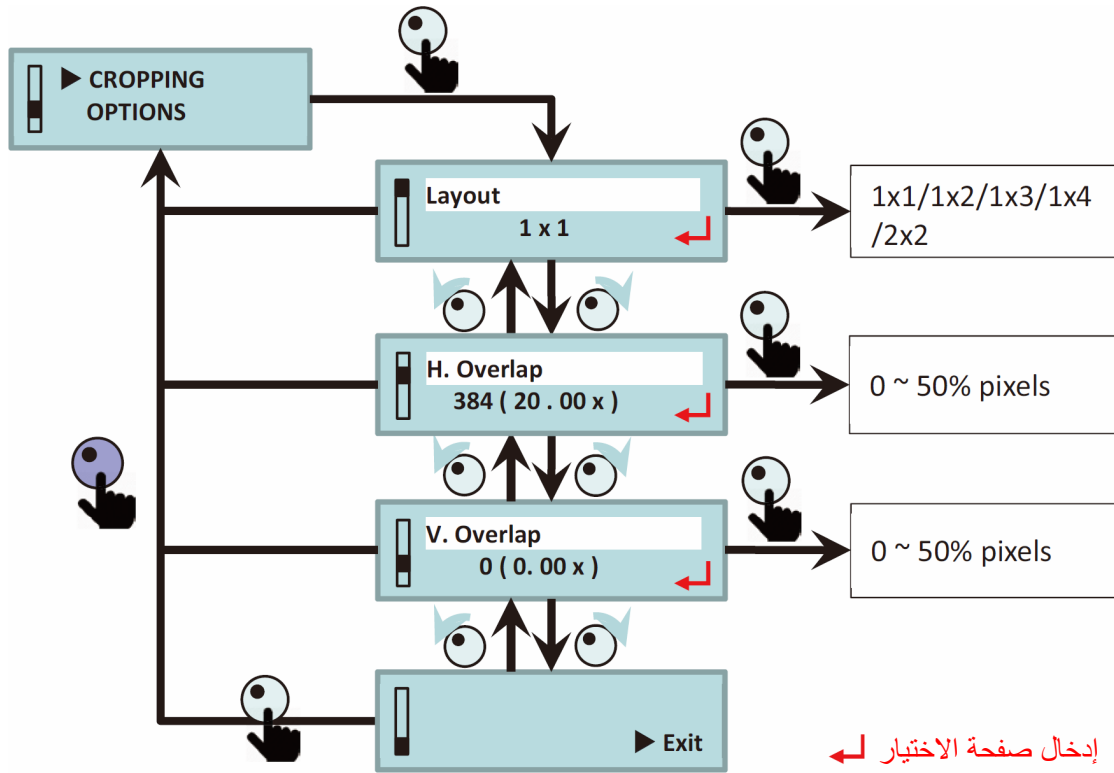
7.1.6 صفحة الفيديو



8.1.6 صفحة الصوت



9.1.6 صفحة الاقتصاص

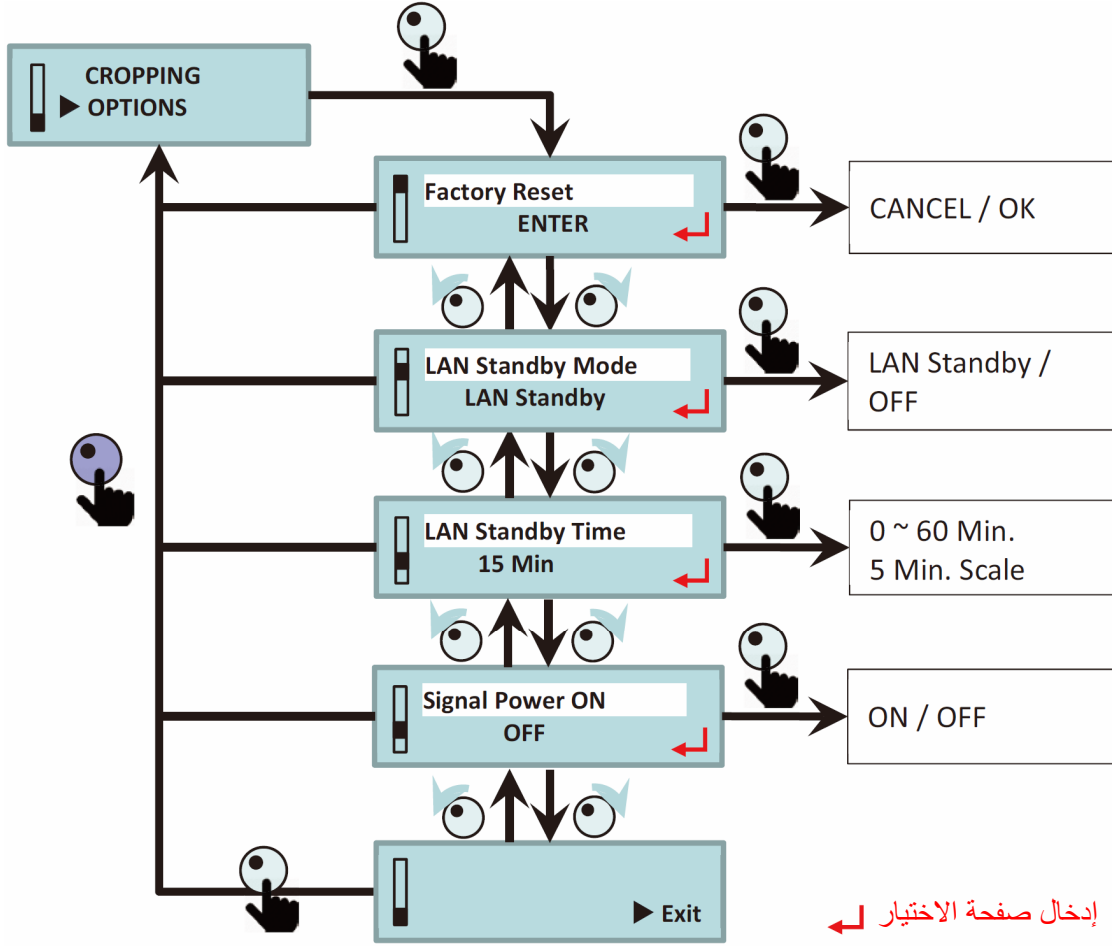


1.9.1.6 وصف التنسيق والتداخل

التنسيق	تعيين إدخال الإقتصاص				عرض التداخل	
	CH 1	CH 2	CH 3	CH 4		
1x1					0 (حظر)	0 (حظر)
1x2					20%	0 (حظر)
1x3				تعطيل	20%	0 (حظر)
1x4					20%	0 (حظر)
2x2					20%	20%
مخصص	التكوين المحدد (فقط لـ AP)				0	0

■ يعني التنسيق 1 × 1 الإخراج لصورة إدخال كاملة.
 ■ ستتم إعادة تعيين عرض التداخل بعد تغيير إعداد التنسيق أو تغيير وقت الإخراج.
 ■ سيعمل منفذ الإخراج على إخراج اللون الأصفر الثابت كمنفذ تم تعطيله.
 ■ سيعمل منفذ الإخراج على إخراج اللون الأخضر كوقت إدخال غير صالح.
 ■ سيعرض إعداد الإقتصاص حسب AP وحالة التنسيق وضع "مخصص".
 ■ يبلغ مقياس عرض التداخل 4 وحدات بكسل ويتراوح النطاق بين 0 إلى 100% من الصور.

10.1.6 صفحة الخيارات



1.10.1.6 وصف تشغيل طاقة وضع الاستعداد والإشارات

معايير التنبيه			قائمة LCM		
تشغيل طاقة شبكة LAN (شبكة الهاتف)	دفع المقبض	تشغيل طاقة RS-232	إدخال HDMI صالح	إشارة الطاقة على	وضع
X	V	V	X	إيقاف التشغيل	استعداد
X	V	V	V	تشغيل	
V	V	V	X	إيقاف التشغيل	الاستعداد لشبكة LAN
V	V	V	V	تشغيل	

7 اللوائح التنظيمية وإرشادات السلامة

إشعار اللجنة الفيدرالية للاتصالات:

يتوافق هذا الجهاز مع الجزء 15 من قواعد FCC. التشغيل عرضة للحالتين التاليتين:

- (1) لا يجوز أن يسبب هذا الجهاز التداخل الضار،
- (2) ويجب أن يقبل هذا الجهاز أي تداخل يتم استلامه، بما في ذلك التداخل الذي قد ينتج عن التشغيل غير المطلوب.

تم اختبار هذا الجهاز وتبين أنه متوافق مع الحدود الخاصة بالجهاز الرقمي للفئة (أ) وفقاً للقسم 15 من قواعد لجنة الاتصالات الفيدرالية (FCC). وهذه الحدود مصممة لتوفير قدر معقول من الحماية ضد التداخل الضار عند تشغيل الجهاز في بيئة تجارية. ينتج عن هذا الجهاز طاقة من ترددات الراديو التي يقوم باستخدامها ويمكنه بثها، وفي حالة عدم تثبيته واستخدامه وفقاً لدليل التعليمات، فقد يحدث تداخل ضار مع اتصالات الراديو. ومن المحتمل أن يؤدي تشغيل هذا الجهاز في منطقة سكنية إلى إحداث تداخل ضار، وفي هذه الحالة سيجب على المستخدم تصحيح التداخل على نفقته الخاصة.

يتوافق هذا الجهاز مع القسم 15 من قواعد لجنة الاتصالات الفيدرالية (FCC) وطراز ICES-003 للفئة (أ). ويُرجى الرجوع إلى الملصق في الجزء السفلي للحصول على التفاصيل الإضافية.

الكنديون المستخدمون: ملاحظة

NMB-3(A)/CAN ICES-3(A)

يستوفي الجهاز الرقمي للفئة (أ) جميع متطلبات القوانين الكندية الخاصة بالأجهزة المسببة للتداخل.

Cet appareil numerique de la class A respecte toutes les exigences du Reglement sur le materiel brouilleur du Canada.

إشعار CE:

يتوافق هذا المنتج المرفق بهذا المستند مع المتطلبات التي تم تعيينها في توجيهات المجلس عند تقدير القوانين للدول الأعضاء المرتبطة بتوجيهات التوافق الكهرومغناطيسي 2004/108/EEC.

تحذير

- يجب عدم استخدام هذا المنتج في المناطق السكنية.
 - قد يسبب هذا المنتج تداخلاً في حال استخدامه في المناطق السكنية.
- يجب تجنب هذا الاستخدام ما لم يتخذ المستخدم الإجراءات الخاصة لتقليل الانبعاثات الكهرومغناطيسية لمنع التداخل مع استقبال عمليات بث الراديو والتلفزيون.

إشعار KC:

이 기기는 업무용 환경에서 사용할 목적으로 적합성평가를 받은 기기로서 가정용 환경에서 사용 하는 경우 전파간섭의 우려가 있습니다

العالم حول Optoma شركة مكاتب

للحصول على الصيانة والدعم، يُرجى الاتصال بمكتبك المحلي.

الولايات المتحدة الأمريكية

Optoma Technology, Inc.
47697 Westinghouse Drive.
Fremont, Ca 94539
www.optomausa.com

☎ 888-289-6786
📠 510-897-8601
✉ services@optoma.com

كندا

Optoma Technology, Inc.
47697 Westinghouse Drive.
Fremont, Ca 94539
www.optomausa.com

☎ 888-289-6786
📠 510-897-8601
✉ services@optoma.com

أمريكا اللاتينية

Optoma Technology, Inc.
47697 Westinghouse Drive.
Fremont, Ca 94539
www.optomausa.com

☎ 888-289-6786
📠 510-897-8601
✉ services@optoma.com

أوروبا

Unit 1, Network 41, Bourne End Mills
Hemel Hempstead, Herts,
HP1 2UJ, United Kingdom
www.optoma.eu
هاتف الصيانة: +44 (0)1923 691865

☎ +44 (0) 1923 691 800
📠 +44 (0) 1923 691 888
✉ service@tsc-europe.com

بنلوكس

Randstad 22-123
1316 BW Almere
The Netherlands
www.optoma.nl

☎ +31 (0) 36 820 0252
📠 +31 (0) 36 548 9052

فرنسا

Bâtiment E
81-83 avenue Edouard Vaillant
92100 Boulogne Billancourt,
France

☎ +33 1 41 46 12 20
📠 +33 1 41 46 94 35
✉ savoptoma@optoma.fr

أسبانيا

C/ José Hierro,36 Of. 1C
28522 Rivas VaciaMadrid,
Spain

☎ +34 91 499 06 06
📠 +34 91 670 08 32

هولندا

Wiesenstrasse 21 W
D40549 Düsseldorf,
Germany

☎ +49 (0) 211 506 6670
📠 +49 (0) 211 506 66799
✉ info@optoma.de

البلدان الاسكندنافية

Lerpeveien 25
3040 Drammen
Norway

☎ +47 32 98 89 90
📠 +47 32 98 89 99
✉ info@optoma.no

PO.BOX 9515
3038 Drammen
Norway

كوريا

WOOMI TECH.CO.,LTD.
4F,Minu Bldg.33-14, Kangnam-Ku,
seoul,135-815, KOREA

☎ +82+2+34430004
📠 +82+2+34430005

اليابان

東京都足立区綾瀬3-25-18
株式会社オーエス
コンタクトセンター:0120-380-495

✉ info@os-worldwide.com
www.os-worldwide.com

تايوان

12F., No. 213,Sec. 3, Beixin Rd.,
Xindian Dist., New Taipei City 231,
Taiwan, R.O.C.
www.optoma.com.tw

☎ +886-2-8911-8600
📠 +886-2-8911-6550
✉ services@optoma.com.tw
asia.optoma.com

هونغ كونج

Unit A, 27/F Dragon Centre,
79 Wing Hong Street,
Cheung Sha Wan,
Kowloon, Hong Kong

☎ +852-2396-8968
📠 +852-2370-1222
www.optoma.com.hk

الصين

5F, No. 1205, Kaixuan Rd.,
Changning District
Shanghai, 200052, China

☎ +86-21-62947376
📠 +86-21-62947375
www.optoma.com.cn

