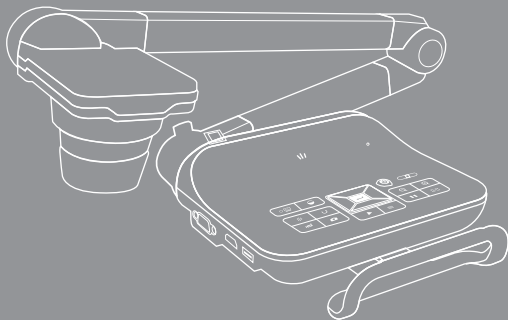


DC552/DC556

Visualiseur



Française

Manuel de l'utilisateur

- **Bienvenue:**

Merci d' avoir acheté cet appareil. Veuillez lire attentivement ces instructions avant d' utiliser cet appareil.

- **Déclaration de conformité à la réglementation de la FCC(Classe A):**

Cet appareil est conforme à la section 15 de la réglementation de la FCC. Son utilisation est soumise aux deux conditions suivantes :
(1) cet appareil ne doit pas provoquer d' interférences nuisibles et
(2) cet appareil doit tolérer les interférences reçues, y compris celles qui sont susceptibles de perturber son fonctionnement.



- **Déclaration de la Commission Fédérale des Télécommunications (FCC):**

Cet appareil produit, utilise et peut émettre une énergie haute fréquence et provoquer des interférences nuisibles pour les communications radio s' il n' est pas installé et utilisé conformément aux instructions. L' utilisation de cet appareil dans un environnement domestique peut provoquer des interférences nuisibles pour les communications radio et, le cas échéant, l' utilisateur est responsable de prendre des mesures adéquates pour éliminer ces interférences.

- **Déclaration de conformité à la Communauté Européenne (Classe A):**

Cet appareil est un produit de Classe A. Dans un environnement domestique, cet appareil peut provoquer des interférences nuisibles pour les communications radio et, le cas échéant, l' utilisateur est responsable de prendre des mesures adéquates pour éliminer ces interférences.



Le symbole de la poubelle à roulettes barrée indique que cet appareil ne doit pas être jeté avec les ordures municipales. Vous devez vous débarasser de cet appareil, lorsque vous n' en avez plus besoin, en l' emmenant dans un point de collection spécialement conçu pour le recyclage des appareils électriques et électroniques.

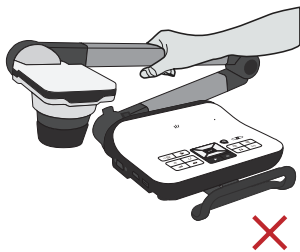


Avertissement

1. Ne regardez jamais directement la source d'éclairage DEL, car elle peut faire mal à la rétine.



2. Lorsque vous voulez transporter l'appareil, tenez directement la partie inférieure de l'unité principale avec les deux mains. Ne transportez jamais l'appareil en utilisant le bras ou la tête de la caméra.



3. Faites attention à ne pas cogner la tête de la caméra sur un bureau ou tout objet dur.
4. Ne tournez jamais le bras dans la direction opposée.

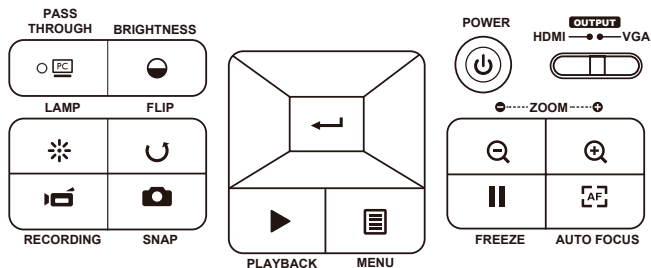
Préparation du visualiseur

» Présentation des parties



- | | | | |
|----|-------------------------------------|----|-------------------------------------|
| 1 | Tête de caméra | 11 | Port USB |
| 2 | Lampe LED | 12 | Port de sortie VGA |
| 3 | Panneau de commande | 13 | Sortie HDMI |
| 4 | Port de sortie audio | 14 | Orateur |
| 5 | Port d'entrée audio | 15 | Port d'entrée VGA |
| 6 | Emplacement carte SD | 16 | Entrée HDMI |
| 7 | Port RS232 | 17 | Microphone |
| 8 | Emplacement antiviol | 18 | Port USB (pour une clé USB) |
| 9 | Récepteur de signal de télécommande | 19 | Récepteur de signal de télécommande |
| 10 | Prise électrique 5V CC | 20 | Poignée de transport |

» Panneau de configuration








Bouton	Fonction
	Allumer/éteindre l'alimentation
	Tourner l'image par 180° chaque fois
	Geler l'image affichée
	Prendre une photo
	Affichage du menu et sélection
	Bouton de direction
	Zoom arrière
	Zoom avant
	Mise au point automatique unique

Bouton	Fonction
	Accès au mode PC pour exécuter la fonction « PASSAGE »
	Activer la touche de raccourci de la luminosité
	Allumer/éteindre et régler la luminosité de la lampe LED
	Enregistrement d'une séquence vidéo et audio
	Accès au mode Lecture pour visualiser les séquences vidéo et les images enregistrées
	Interrupteur de sortie HDMI-VGA

» Télécommande

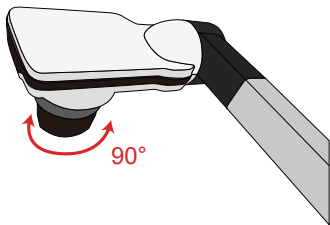
Bouton	Fonction
	Activer la touche de raccourci de la luminosité
	Allumer/éteindre l'alimentation
	Geler l'image affichée
ICON	Afficher ou cacher les icônes de l'écran
	Pour ouvrir ou fermer le menu OSD
	Ouvrir le mode Lecture pour afficher les photos et les clips vidéos qui ont été enregistrés
	Tourner l'image par 180° chaque fois
	Utilisez ces boutons pour sélectionner et ajuster
	Enregistrer un clip vidéo
	Prendre une photo
	Zoom arrière / Zoom avant sur l'image
	Une photo avec mise au point automatique
	Utilisez la barre de niveau pour ajuster manuellement la mise au point
	Aller rapidement au zoom numérique 2X ou 4X
	Activer/désactiver la fonction Surbrillance
	Activer/désactiver la fonction Cacher



Bouton	Fonction
	Interrupteur Macro/Normal
	Ajustez la taille de la partie en surbrillance/cachée avec les Touches de navigation
	Réglez la couleur de l'extérieur de la partie en surbrillance/cachée avec les touches de navigation
	Augmenter/baisser le volume
	Activer/désactiver la fonction Image dans image *Pour afficher une image fixe sous forme d'une petite image tout en affichant l'image

- ❗ La télécommande infrarouge ne peut être utilisée que près de l' appareil.
- ❗ Insérez les piles dans le bon sens en respectant les signes "+" et "-".
- ❗ Enlevez les deux piles AAA en même temps. N' utilisez pas une pile neuve avec une pile usée ou des piles différentes

» Installation





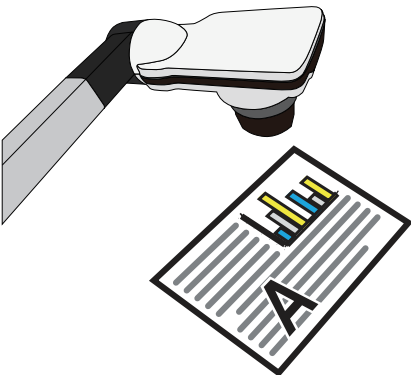
- **Rotation**

Tourner pour une rotation 90° de l'image

- **Lampe d'éclairage**

Si vous êtes dans un environnement sombre, allumez la lampe DEL pour une meilleure exposition.












1. Appuyez sur le bouton de la lampe DEL () à la base pour allumer/éteindre la lampe DEL.
2. Ajustez la luminosité en appuyant sur le bouton de la lampe ().






» Utilisation basique

• Options du menu dans le mode Prévisualisation

Elément	Icon	Option	Description
Luminosité		-	Utilisez les boutons Droite/Gauche pour rendre l'image plus claire/foncée
Effet		Graphique	Pour améliorer les nuances des documents couleurs comme par exemple des images, des graphiques, des schémas.
		Texte	Cette fonction a été conçu spécifiquement pour des documents texte, afin de mettre en valeur les caractères et les lignes.
		N & B	Pour visualiser une image en noir et blanc. Pour mieux visualiser l'image, sélectionner cet effet pour prendre des photos de documents en noir et blanc, etc.
		Négatif	Pour prendre une image négatif avec la caméra.
Balance des blancs		Auto	L'utilisateur peut choisir entre de nombreux modes (Auto, Fluorescent, Tungstène et Personnalisé) pour s'adapter à différents environnements.
		Fluorescent	
		Tungstène	
		Personnalisé	
Zoom rapide		2X / 4X	Réglez le zoom rapide sur 2X ou 4X.
Macro		Normal	Sélectionnez le mode Standard pour 30cm ~ ∞.
		Macro / Microscope	Sélectionnez le mode Macro/Microscope pour prendre des photos en gros plan ou lorsque connecté à un microscope.
Résolution fixe		0.8M / 2M / 5M / 8M / 13M	Sélectionnez la résolution fixe désirée.
Mode vidéo		Haute qualité	Sélectionnez le mode vidéo désiré
		rafraîchissement élevé	

RÉGLAGE			
Bip		Marche/Arrêt	Pour activer/désactiver le son bip
Fréquence		50Hz / 60Hz	Pour régler la fréquence de scintillement sur 50Hz ou 60Hz. Le réglage de fréquence est basé sur le standard de fréquence de votre réseau électrique local.
Connexion USB		Disque	Sélectionnez « Disque » pour le mode Stockage de masse »
		Cam PC	Sélectionnez « Cam PC » pour ouvrir le mode Cam PC
		Non / Oui	Débranchez la fonction USB
Sortie HDMI		DC552: 720P / 1080P DC556: 720P / 1080P / 4K	Ajuster la résolution de sortie HD
Sortie VGA		XGA / UXGA / 720P / WXGA	Ajuster la résolution de sortie VGA
Langue		-	Permet de choisir la langue utilisée par l'OSD
Horloge		-	Pour régler la date et l'heure
Formater		Non / Oui	Pour formater le support de stockage. Notez que tous les fichiers stockés sur le support sont supprimés.
Réinitialisation défaut		Non / Oui	Pour restaurer les réglages d'usine par défaut. Notez que vos réglages actuels sont effacés.

• Options du Menu en mode Lecture

Élément	Icône	Option	Description
Info fichier		-	Pour afficher le titre du fichier, la date et l'heure enregistrés, la taille et la longueur de l'enregistrement.
Diaporama		Marche/Arrêt	Pour faire un diaporama avec l'intervalle sélectionné
Volume		-	Régler le volume de la lecture vidéo. V
Supprimer un élément		Non / Oui	Pour supprimer le fichier sélectionné.
Supprimer tout		Non / Oui	Pour supprimer toutes les images du même type enregistrées dans la mémoire.

• Réglage de la luminosité

1. Appuyez sur le bouton LUMINOSITÉ de la télécommande (☾)(⚙️).
2. Utilisez les boutons (◀ ou ▶) pour augmenter ou réduire le niveau de luminosité.

• Fonction zoom

1. Utilisez le bouton Zoom (⊕ / ⊖) pour faire un zoom avant ou arrière à l'écran.

• Régler la mise au point

• Auto-Focus

Appuyez sur le bouton AF (📷). Cette fonction vous permet de faire un autofocus unique.

• Focus Manuel

Appuyez sur le bouton manual focus (📷 / 📷) sur la télécommande pour affiner la mise au point.


• Anti-reflet

La feuille Anti-reflet est une feuille transparente en plastique qui se pose au-dessus des objets ou des surfaces brillantes pour réduire les reflets. Pour l'utiliser, posez la feuille anti-reflet au-dessus d'un objet ou d'une surface brillante, comme un magazine, pour réduire les reflets de la lumière.

• Insérer et retirer une carte SD/SDHC (non fournie)




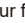


1. Insérez la carte mémoire dans la fente avec l'étiquette en haut et jusqu'au fond.
2. Si vous avez correctement inséré la carte, l'icône (📷) apparaîtra sur l'écran et la mémoire interne ne sera plus disponible.
3. Pour retirer la carte, poussez-la pour la libérer, puis tirez-la doucement hors de la fente.

• Insérez une clé USB (non fournie)

1. Insérez une clé USB dans le port USB situé sur le visualiseur.
2. Une fois que la clé USB a été connectée avec succès, l'icône () apparaîtra à l'écran et la mémoire interne (ou la carte mémoire) sera inaccessible.


- ❗ Si vous utilisez une nouvelle carte mémoire ou clé USB, nous vous recommandons de la formater avec l'appareil. N'éteignez pas l'appareil lors du formatage de la carte SD ou la clé USB.
- ❗ Même si votre carte mémoire ou clé USB a déjà été formatée sur d'autres appareils, il est possible qu'il soit nécessaire de la reformater avec cet appareil.
- ❗ Si aucun périphérique de stockage n'est connecté, les fichiers seront tous enregistrés-trés dans la mémoire interne.

• Enregistrer un clip vidéo / Prendre une photo

1. Adapter la résolution de capture ou d'enregistrement aux réglages, voir tableau ci-dessous Choisissez le mode de mise au point approprié en fonction de la distance de l'objet désiré:
2. Réglez le mode de mise au point sur Normal pour entre 3cm et ∞@1X ; 30cm et ∞@17X. Changez le mode de mise au point sur Macro () () pour entre 3cm ~ ∞. Utilisez les boutons ( / ) de zoom pour faire un zoom avant ou arrière sur l'écran.
3. Appuyez sur le bouton Enregistrer () pour commencer un enregistrement et appuyez à nouveau pour arrêter l'enregistrement.
4. Appuyez sur le bouton pression () pour prendre une image fixe

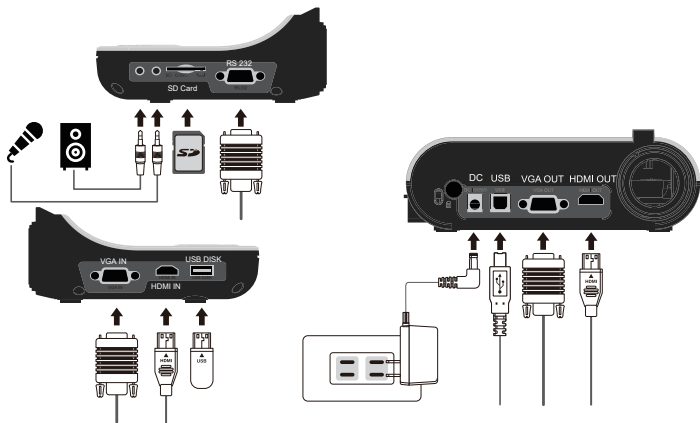
Interrupteur de sortie	Réglage de la résolution	Résolution d'enregistrement	Modèle
VGA	XGA	1024 x 768	DC552 / DC556
	UXGA		
	720P	1280 x 720	
	WXGA	1280 x 800	
HDMI	720P	1280 x 720	DC552 / DC556
	1080P	1920 x 1080	
	4K	1920 x 1080	DC556

• Lecture

1. Appuyez sur le bouton LECTURE () .
2. La dernière image ou clip vidéo enregistré commencera.
3. Utilisez les boutons haut et bas pour choisir un fichier

Branchement des connexions

● Diagramme du système



Etape 1 / Branchement sur une prise de courant

Utilisez l'adaptateur secteur pour brancher la prise ENTREE CC de l'appareil sur une prise de courant 100—240V CA.

⚠ Le type d' adaptateur d' alimentation varie en fonction de votre pays/région

















Etape 2/Résolution de sortie et format d' affichage

Plusieurs résolutions de sortie sont disponibles en fonction des réglages de la sortie et du format d'affichage. Voir tableau ci-dessous:

Sortie	Format d' affichage	Résolution	Fréquence verticale	Modèle
VGA	4:3	1024 x 768	50 / 60 Hz	DC552 / DC556
		1600 x 1200		
	16:9	1280 x 720		
		1280 x 800		
HDMI	16:9	1280 x 720	50 / 60 Hz	DC552 / DC556
		1920 x 1080		
		3840 x 2160	30 Hz	DC556

*Le visualiseur réduit automatiquement la résolution de sortie si l'appareil d'affichage ne supporte pas la résolution maximale.

Etape 2/ Résolution d' affichage et format affichage

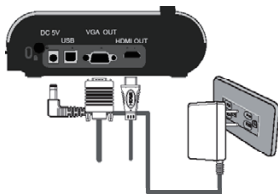
	Port du produit	Cable	port dispositif d'affichage	PC Port
VGA	 RGB OUT-PUT		 RGB INPUT	
	 RGB INPUT			 RGB OUTPUT
HDMI	 HDMI OUT		 HDMI-INPUT	
	 HDMI IN			 HDMI OUTPUT
USB	 TYPE B Port		 TYPE A Port	 TYPE A Port

• Raccordement par la SORTIE VGA

Raccordez un câble VGA au port de sortie VGA.

• Connexion via sortie HDMI

Pour diffuser des images, vous pouvez utiliser un câble HDMI pour vous connecter au port HDMI de votre moniteur HD via le connecteur HDMI OUT.



• Raccordement par USB

Appuyez sur le bouton MENU () → Connexion USB.


Sélectionnez « Disque » pour raccorder un stockage de masse.

Sélectionnez « PC Cam » pour l'utiliser comme une webcam.

• Copier des fichiers sur votre ordinateur


Veillez noter que les clips vidéo sont enregistrés au format MOV et qu' ils sont compilés avec

CLIPxxxx.mov(xxxx sont des numéros en série). Avant de pouvoir regarder ces clips vidéo sur votre PC, il est possible que vous ayez besoin d' installer des programmes multimédia.

1. Allumez l' appareil.
2. Branchez l' appareil sur l' ordinateur en utilisant un câble USB.
3. Appuyez sur MENU () → sélectionnez « Connexion USB » → choisissez « Disque ». La mémoire interne ou la mémoire externe sera détectée.

Vous pouvez alors regarder les images d' une carte SD en utilisant un logiciel de lecture sur le

PC ou couper et coller simplement les fichiers sur votre PC.


 La clé USB ne peut pas être lue en mode " Disque ", merci d' insérer votre clé USB directement sur votre ordinateur pour lire les fichiers.

• Utilisation de l'appareil comme Cam PC

1. Branchez l' appareil sur votre ordinateur.
Allumez votre ordinateur, puis branchez le câble USB accessoire sur le port USB de votre ordinateur. Assurez-vous que le connecteur et le port sont correctement alignés.

Choisissez le mode Cam PC.



Branchez l' autre extrémité du câble USB sur l' appareil.

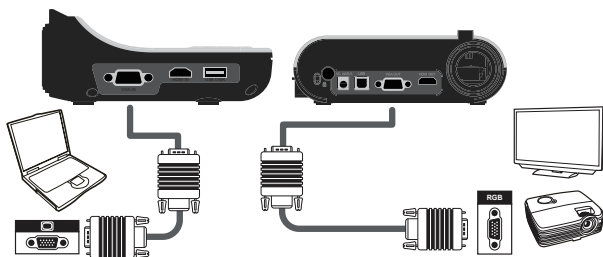
Allumez, appuyez sur MENU () → sélectionnez Connexion USB → sélectionnez Cam PC () et appuyez sur le bouton OK pour confirmer.


2. Lancez la Caméra PC

Une fois l'appareil correctement connecté et détecté par votre PC, Vous pouvez lancer votre logiciel préféré et utiliser la fonction de Caméra PC.

• Raccordement à un ordinateur


Pour afficher l' image de l' ordinateur, appuyez sur le bouton PC () du panneau de contrôle. Sur un ordinateur portable, pour sélectionner le mode de sortie d' affichage, utilisez la commande clavier (Fn + ) pour changer entre les modes d' affichage. Pour les autres commandes, référez-vous au manuel de votre ordinateur portable. Le signal ne peut passer qu' entre le port ENTREE VGA et SORTIE VGA ou le port ENTREE HDMI et SORTIE HDMI sur le visualiseur. Veuillez connecter un appareil d' affichage pour afficher l' image sur l' ordinateur.




❗ Sur un ordinateur portable, pour sélectionner le mode de sortie d' affichage, utilisez la commande clavier (Fn + ) pour changer entre les modes d' affichage. Pour les autres commandes, référez-vous au manuel de votre ordinateur portable.

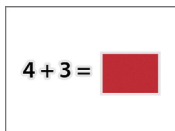
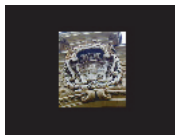
» Opérations avancées



• Fonction Surbrillance

1. Si vous voulez attirer l'attention sur une partie particulière d'une image, vous pouvez utiliser la fonction Surbrillance.
2. Appuyez sur le bouton Surbrillance () sur la télécommande et utilisez les boutons de direction pour déplacer la section en surbrillance.


• Fonction Cacher

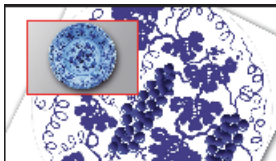
1. Vous pouvez cacher une partie de l'image affichée.
2. Appuyez sur le bouton Surbrillance () sur la télécommande et utilisez les boutons de direction pour déplacer la section en surbrillance.



- ❗ Appuyez sur le bouton Taille () sur la télécommande et utilisez les boutons de direction pour ajuster la taille de la section en surbrillance/à cacher.
- ❗ Appuyez sur le bouton Couleur () sur la télécommande et utilisez les boutons de direction pour changer la couleur de la section en surbrillance/à cacher.

• Fonction PIP (Image dans une Image)

1. Appuyez sur le bouton PIP () pour afficher une image fixe d'environ un quart de la taille sur l'affichage en direct de la caméra.
2. Appuyez sur les boutons HAUT / BAS pour modifier la position entre les images.

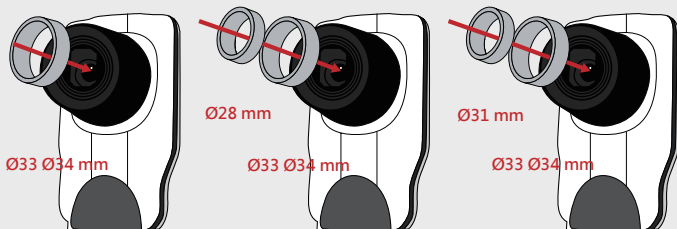





• Branchement d'un microscope

Vous pouvez brancher un microscope pour vous permettre de regarder des objets microscopiques sur un grand écran.

1. Ajustez le microscope et faites la mise au point sur les objets.
2. Choisissez un adaptateur de microscope approprié.
3. Les accessoires d'adaptateur de microscope sont les lentilles suivantes : Ø28mm ,Ø31mm, Ø33mm, Ø34mm.

- ❗ Pour la lentille de Ø33mm, Ø34mm, seulement un adaptateur de microscope avec une étiquette Ø33 ou Ø34mm doit être installé.
- ❗ Pour la lentille de Ø28mm, veuillez insérer l' adaptateur Ø28mm sur le Ø33 ou Ø34mm.
- ❗ Pour la lentille de Ø31mm, veuillez insérer l' adaptateur Ø31mm sur le Ø33 ou Ø34mm.




4. Montez / enlevez l'adaptateur du microscope sur / de l'objectif en suivant la manipulation indiquée sur l'image
5. Appuyez sur MENU ()--> sélectionnez Mise au point ()
--> sélectionnez Macro ou appuyez sur le bouton () de la

télécommande.

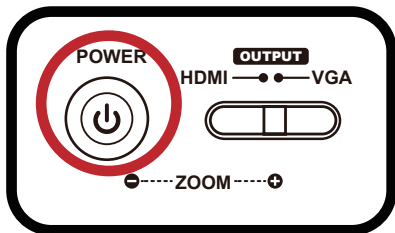


6. Branchement de la lentille avec l'adaptateur de microscope sur le microscope.

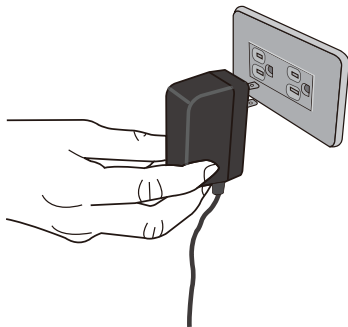
- ❗ Si l' image est floue. Ajustez la mise au point du microscope.
- ❗ Appuyez sur le bouton AF () ou utilisez le bouton de mise au point manuelle de la télécommande pour ajuster manuellement la point.

» **Rangement**

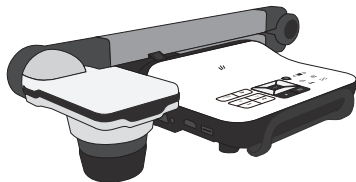
1. Eteignez l'appareil.




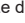
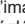
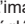
2. Débranchez l'adaptateur secteur de la prise de courant. Puis débranchez l'adaptateur secteur et tous les câbles.



3. Pliez la tête de la caméra et les bras dans les directions indiquées sur la figure.



» Résolution de problèmes

Problème	Cause	Solution
Elle ne s'allume pas normalement.	L'adaptateur secteur n'est pas branché correctement sur la prise de courant ou sur le visualiseur.	Rebranchez une extrémité de l'adaptateur secteur sur le visualiseur et l'autre extrémité sur une prise de courant.
Impossible de prendre des photos ou d'enregistrer des clips vidéo.	Mémoire insuffisante	Libérez de l'espace sur la carte SD/MMC ou dans la mémoire interne.
	La carte SD que vous utilisez est "protégée"	Réglez la carte SD pour la rendre inscriptible.
Aucune image après la connexion.	Le visualiseur n'est pas correctement connecté à l'appareil externe.	Connectez de nouveau tous les câbles nécessaires avec l'appareil externe.
	Type de source d'appareil d'affichage externe incorrect.	Réglez le bon type de source de l'appareil d'affichage externe.
	Port de sortie du bouton de sélection de la sortie du visualiseur incorrect.	Réglez le port de sortie avec le bouton de sélection de la sortie.
	L'indicateur du bouton PC Passthrough est allumé	[] Appuyez sur le bouton PC Passthrough pour désactiver la fonction.
L'image est floue.	La distance entre l'objet et l'objectif est trop petite.	Appuyez sur le bouton AF pour faire automatiquement la mise au point ou ajustez-la en appuyant sur Mise au point manuelle.
		Sélectionnez le mode Macro si la distance est moins de 30cm.
L'image est à l'envers.	Le document n'est pas posé correctement dans l'espace de travail recommandé.	Appuyez sur le bouton [] pour changer la direction.
L'image ne change pas.	L'image de la caméra est réglé sur Geler Freeze[].	Appuyez à nouveau sur le bouton [] du panneau de contrôle pour arrêter la pause.
La télécommande ne marche pas.	Pas d'alimentation	Remplacez les piles AAA de la télécommande.
	Un objet obstrue le récepteur de signal de la télécommande du visualiseur.	Enlevez les objets qui se trouvent devant le visualiseur.
	La distance d'utilisation est trop grande.	Rapprochez-vous du visualiseur lorsque vous utilisez la télécommande.

Problème	Cause	Solution
L'écran LCD affiche un message « ERREUR MÉMOIRE » ou « ERREUR CARTE ». Ou la carte mémoire ne peut pas être lue	Le format de la carte mémoire n'est pas compatible avec l'appareil.	Utilisez la fonction « FORMATAGE » du visualiseur de documents pour formater la carte.
	La carte mémoire est altérée.	Remplacez la carte mémoire avec une nouvelle carte.
Impossible de supprimer les images et les séquences vidéo et impossible également de les trouver dans la carte mémoire.	Les enregistrements perdus sont enregistrés dans la mémoire interne.	Ceci se produit quand vous insérez une carte mémoire après avoir pris quelques photos ou séquences vidéo. Vous pourrez accéder à ces fichiers après avoir retiré la carte mémoire.
Impossible de voir des clips vidéos sur mon ordinateur.	Le logiciel n'est pas installé sur l'ordinateur.	Le logiciel n'est pas installé sur l'ordinateur.
L'écran de la télévision n'affiche rien après avoir raccordé l'appareil à la télévision	L'appareil n'est pas raccordé correctement à la télévision.	Reconnectez correctement l'appareil à la télévision.
Des bruits apparaissent lors de la visualisation des images sur l'écran LCD ou sur l'ordinateur.	Le réglage du scintillement ne correspond pas à la norme du pays dans lequel vous séjournez.	Ajustez le réglage du scintillement. Pour de plus amples informations, veuillez consulter le tableau « Réglages du scintillement » .

INFORMATIONS SUPPLÉMENTAIRES

Les bureaux d'Optoma dans le monde

Pour une réparation ou un support, veuillez contacter votre bureau régional.

ÉTATS-UNIS

47697 Westinghouse Drive,
Fremont, CA 94539, USA
www.optomausa.com

☎ 888-289-6786
☎ 510-897-8601
✉ services@optoma.com

Canada

47697 Westinghouse Drive,
Fremont, CA 94539, USA
www.optomausa.com

☎ 888-289-6786
☎ 510-897-8601
✉ services@optoma.com

Amérique Latine

47697 Westinghouse Drive,
Fremont, CA 94539, USA
www.optomausa.com

☎ 888-289-6786
☎ 510-897-8601
✉ services@optoma.com

Europe

Unit 1, Network 41, Bourne End Mills,
Hemel Hempstead, Herts,
HP1 2UJ, United Kingdom
(Royaume-Uni)
www.optoma.eu
Téléphone réparations :
+44 (0)1923 691865

☎ +44 (0) 1923 691 800
☎ +44 (0) 1923 691 888
✉ service@tsc-europe.com

Benelux BV

Randstad 22-123
1316 BW Almere
Les Pays-Bas
www.optoma.nl

☎ +31 (0) 36 820 0252
☎ +31 (0) 36 548 9052

France

Bâtiment E
81-83 avenue Edouard Vaillant
92100 Boulogne Billancourt, France

☎ +33 1 41 46 12 20
☎ +33 1 41 46 94 35
✉ savoptoma@optoma.fr

Espagne

C/ José Hierro,36 Of. 1C
28522 Rivas VaciaMadrid,
Espagne

☎ +34 91 499 06 06
☎ +34 91 670 08 32

Allemagne

Wiesenstrasse 21 W
D40549 Düsseldorf,
Allemagne

☎ +49 (0) 211 506 6670
☎ +49 (0) 211 506 66799
✉ info@optoma.de

Scandinavie

Lerpeveien 25
3040 Drammen
Norvège

☎ +47 32 98 89 90
☎ +47 32 98 89 99
✉ info@optoma.no

PO.BOX 9515
3038 Drammen
Norvège

Corée

W'OOMI TECH.CO.,LTD.
4F, Minu Bldg.33-14, Kangnam-Ku,
Seoul,135-815, KOREA
korea.optoma.com

☎ +82+2+34430004
☎ +82+2+34430005

Japon

東京都足立区綾瀬3-25-18
株式会社オーエス
コンタクトセンター: 0120-380-495

✉ info@os-worldwide.com
www.os-worldwide.com

Taiwan

12F., No.213, Sec. 3, Beixin Rd.,
Xindian Dist., New Taipei City 231,
Taiwan, R.O.C.
www.optoma.com.tw

☎ +886-2-8911-8600
☎ +886-2-8911-6550
✉ services@optoma.com.tw
asia.optoma.com

Hong Kong

Unit A, 27/F Dragon Centre,
79 Wing Hong Street,
Cheung Sha Wan,
Kowloon, Hong Kong

☎ +852-2396-8968
☎ +852-2370-1222
www.optoma.com.hk

Chine

5F, No. 1205, Kaixuan Rd.,
Changning District
Shanghai, 200052, Chine

☎ +86-21-62947376
☎ +86-21-62947375
www.optoma.com.cn

