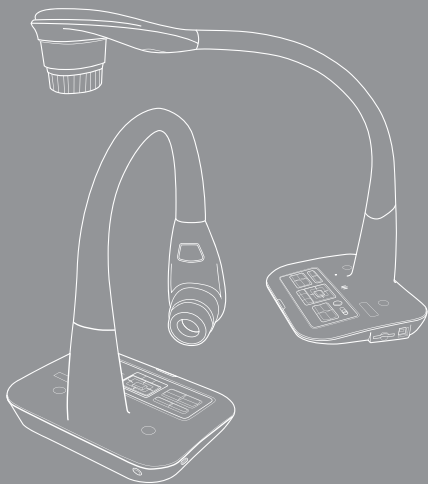


DC450

Dokumentenkamera



Deutsch

Bedienungsanleitung

- **Willkommen:**

Vielen Dank für den Kauf dieses Produktes. Bitte lesen Sie die Bedienungsanleitung aufmerksam durch, bevor Sie Ihr neues Gerät benutzen.

- **FCC-Einhaltungserklärung (Klasse A):**

Dieses Gerät erfüllt Teil 15 der FCC-Regularien. Der Betrieb unterliegt den folgenden beiden Voraussetzungen: (1) Dieses Gerät darf keine Störungen verursachen. (2) Dieses Gerät muss jegliche empfangenen Störungen hinnehmen, einschließlich Störungen, die zu unbeabsichtigtem Betrieb führen können.



- **Erklärung der Federal Communications Commission (FCC) :**

Diese Ausrüstung wurde getestet und mit den Grenzwerten für Digitalgeräte der Klasse A gemäß Teil 15 der FCC-Regularien übereinstimmend befunden. Diese Grenzwerte wurden geschaffen, um angemessenen Schutz gegen Störungen beim Betrieb in kommerziellen Umgebungen zu gewährleisten. Dieses Gerät erzeugt, verwendet und kann Hochfrequenzenergie abstrahlen und kann - falls nicht in Übereinstimmung mit den Bedienungsanweisungen installiert und verwendet - Störungen der Funkkommunikation verursachen. Beim Betrieb dieses Gerätes in Wohngebieten kann es zu Störungen kommen. In diesem Fall hat der Anwender die Störungen eigenverantwortlich zu beseitigen.

- **EU-Einhaltungserklärung (Klasse A):**

Dies ist ein Produkt der Klasse A. Beim Einsatz in Wohnumgebungen kann es zu Funkstörungen kommen, die eventuell vom Anwender durch angemessene Maßnahmen zu kompensieren sind.

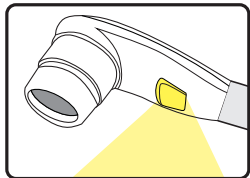


Das Symbol mit der durchgestrichenen Mülltonne bedeutet, dass dieses Produkt nicht mit dem regulären Hausmüll entsorgt werden darf. Stattdessen müssen Altgeräte über spezielle Sammelstellen zum Recycling von elektrischen und elektronischen Altgeräten entsorgt werden.

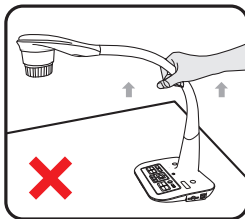
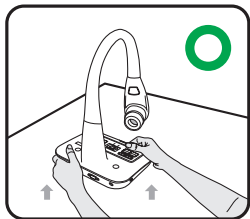


Warnung

1. Schauen Sie nicht direkt in die LED-Lichtquelle – dies kann die Augen schädigen.



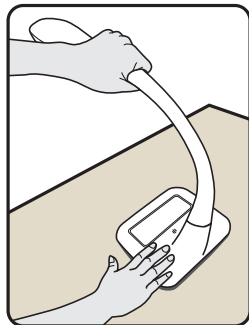
2. Fassen Sie das Gerät beim Tragen mit beiden Händen am unteren Teil des Hauptgerätes. Tragen Sie das Gerät niemals am Arm oder am Kamerakopf.



3. Achten Sie darauf, dass der Kamerakopf nicht gegen Tische und andere feste Gegenstände stößt.

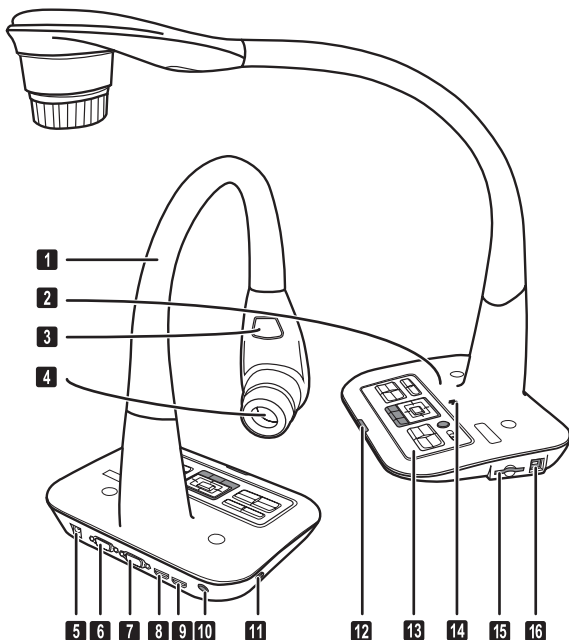
4. Versuchen Sie niemals, den Arm in Gegenrichtung zu drehen.

5. Sie müssen das Unterteil des Geräts mit einer Hand festhalten, wenn Sie den Arm und Kamerakopf verstellen.



Dokumentenkamera vorbereiten

● Ihre neue Dokumentenkamera



1 Schwanenhals Arm

2 Mikrofon

3 LED-Lampe

4 Kamerakopf

5 5 V DC Anschluss

6 VGA-Ausgang

7 VGA-Eingang

8 HDMI Ausgabe

9 HDMI Eingang

10 IR Empfänger für Fernbedienung

11 Aufnahme für Diebstahlschutz

12 IR Empfänger für Fernbedienung

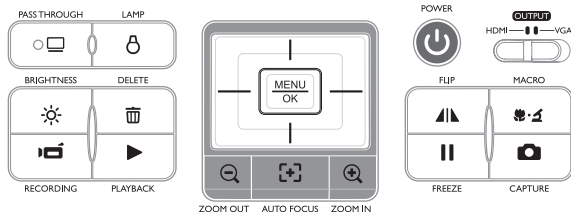
13 Bedienpanel

14 Lautsprecher

15 SD-Card

16 USB-Anschluss

● Bedienfeld

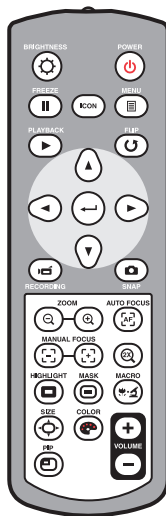


Taste	Funktion	Taste	Funktion
	Schaltet das Gerät ein/aus		Verkleinert das Bild
	Kehrt das Bild um 180° um		Vergrößert das Bild
	Makro/Normal-Schalter		Einmaliger Autofokus
	Zeigt das aktuelle Bild als Standbild		Aktiviert den PC-Modus für die „PASSTHROUGH“-Funktion
	Macht eine Fotoaufnahme		Schaltet die LED-Lampe ein/aus und stellt ihre Helligkeit ein
MENU OK	Zeigt das Menü an und bestätigt eine Auswahl		Schnellaste zum Einstellen der Helligkeit
	Richtungstaste		Löscht Dateien im Speicher während des Wiedergabemodus
	HDMI-VGA Umschaltung		Macht eine Videoaufnahme
			Aktiviert den Wiedergabemodus, um Video- und Bildaufnahmen anzuzeigen

Fernbedienung

Taste	Funktion
	Schnelltaste zum Einstellen der Helligkeit
	Schaltet das Gerät ein und aus
	Standbild
ICON	Blendet Symbole im Display ein und aus
	TBlendet das OSD-Menü ein und aus
	Wechselt zur Anzeige aufgenommener Bilder und Videos in den Wiedergabemodus
	Dreht das Bild um 180°
	Mit diesen Tasten nehmen Sie Auswahlen und Einstellungen vor
	Nimmt ein Video auf
	Nimmt ein Standbild auf
	Verkleinert/vergrößert das Bild
	Einmaliger Autofocus
	Mit den Fokustasten („Manual Focus“) der Fernbedienung stellen Sie die Bildschärfe manuell ein
	Vergrößert die Bilddarstellung digital um den Faktor 2 oder 4
	Hervorhebungsfunktion ein/aus
	Maskierungsfunktion ein/aus
	Makro/Normal-Umschalter
	Die Größe hervorgehobener/maskierter Bereiche regeln Sie mit den Richtungstasten
	Die Farbe der Außenbereiche von hervorgehobenen/maskierten Bereichen stellen Sie mit den Richtungstasten ein.

Taste	Funktion
	Erhöht/verringert die Lautstärke
	Schaltet die Bild-im-Bild-Funktion ein und aus. * Zeigt ein verkleinertes Standbild innerhalb eines größeren Bildes an



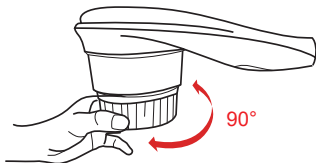
- ❗ Die Infrarotfernbedienung funktioniert nur in der Nähe des Gerätes
- ❗ Legen Sie die Batterien richtig herum ein; orientieren Sie sich an den Symbolen „+“ und „-“
- ❗ Die Fernbedienung benötigt zwei AAA-Batterien. Verwenden Sie keine neuen und gebrauchten, Batterien gleichzeitig, legen Sie keine Batterien unterschiedlichen Typs ein.

Aufstellen und einrichten

In diesem Abschnitt finden Sie nützliche Tipps zur problemlosen Anpassung der Dokumentenkamera an Ihren persönlichen Bedarf.



● Bildrotation - Funktion

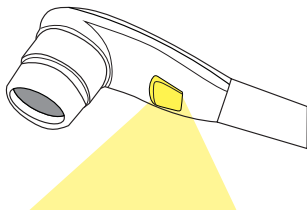
Drehen Sie am Objektivrad um das Bild um 90° zu drehen



● Leuchte

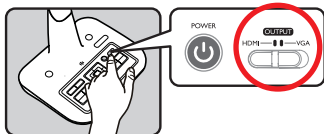
In einer dunklen Umgebung schalten Sie für eine bessere Belichtung bitte die LED-Lampe ein.

1. Drücken Sie die LED-Lampentaste () am Unterteil, um die LED-Lampe ein-/ auszuschalten.
2. Stellen Sie die Helligkeit durch Drücken der Lampentasten () ein.



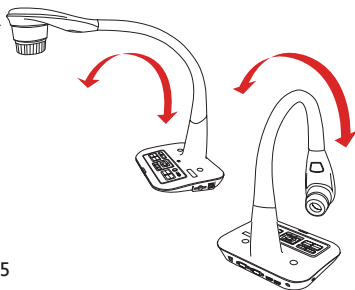
● Ausgang - Umschalter

Stellen Sie den Ausgang-Umschalter auf den von Ihnen gewählten Ausgang.

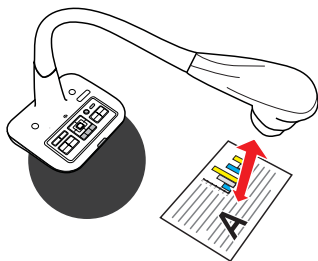
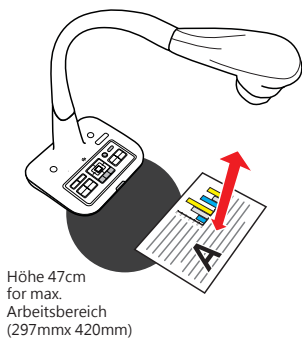
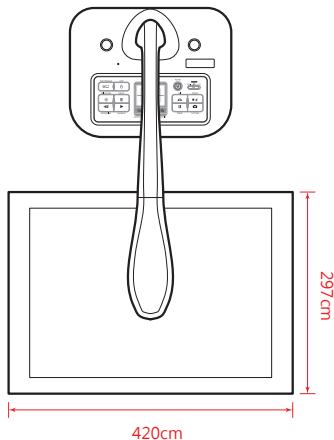


● Schwanenhals

Der Schwanenhals kann für zahlreiche Arbeitsbereiche angepasst werden.



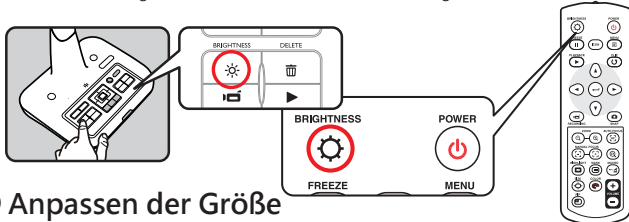
● Arbeitsbereich



❗ Falls das Dokument nicht in den empfohlenen Arbeitsbereich gelegt wird, sollten Sie das bild mit der FLIP-Taste (🔄) am Bedienfeld oder an der Fernbedienung drehen.

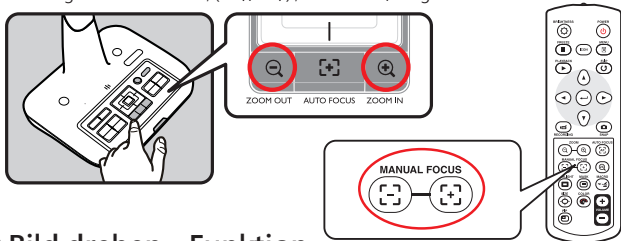
● Helligkeit einstellen

1. Drücken Sie die MENU-Taste und wählen Sie die Helligkeitseinstellung (☀️) (⚙️).
2. Stellen Sie die Helligkeit mit den Tasten (◀ oder ▶) auf die gewünschte Intensität ein.



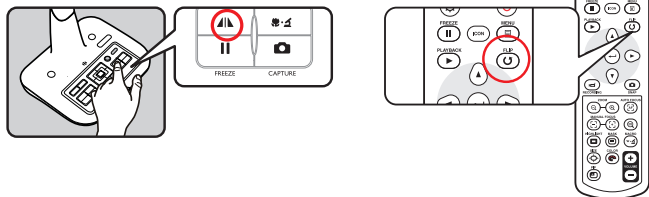
● Anpassen der Größe

Verwendung der Zoom-Tasten, (⊕ / ⊖), verkleinert / vergrößert das Bild.



● Bild drehen - Funktion

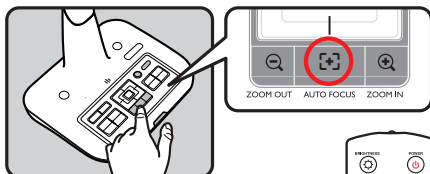
Drücken Sie die Flip-Taste um das Bild zu drehen



● Fokus einstellen

► Automatischer Fokus

Mit der Autofokustaste (AF) können Sie das Bild einmalig fokussieren.



► Manueller Fokus

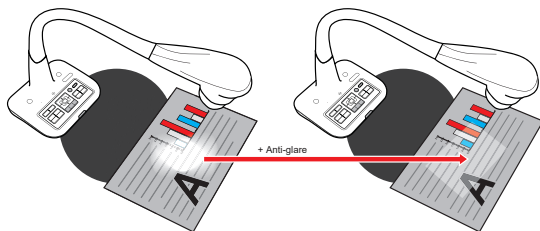
Mit den Tasten zum manuellen Fokussieren (⏏/⏏)(★) können Sie die Bildschärfe fein abstimmen.



● Antireflex

Mit der Antireflexfolie aus transparentem Kunststoff können Sie Lichtreflexionen weitestgehend verhindern.

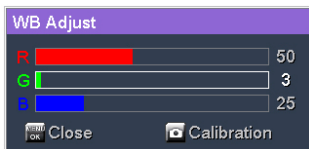
Dazu legen Sie die Antireflexfolie einfach über glänzende Objekte (z. B. Hochglanzmagazine), damit es nicht zu Spiegelungen und Lichtreflexen kommt.



● Stellen Sie den Weißabgleich ein

1. Die Standardeinstellung der Dokumentenkamera für den Weißabgleich lautet "Automatisch" .
2. Es gibt unterschiedliche Modi (Automatisch, Neonlicht, Kunstlicht und Anpassen), passend zu den unterschiedlichen Umgebungen.
3. Weißabgleich anpassen:

Drücken Sie die Taste "Menü" ($\frac{\text{MENU}}{\text{OK}}$) → Weißabgleich → den Modus "Anpassen" aufrufen. Es blendet sich nachstehend abgebildetes Fenster ein:




Drücken Sie die Taste Aufzeichnen () , um die Daten des aktuellen Bildes einzulesen.

Stellen Sie mit der "Richtungstaste" () die Werte für die R-, G- und B Parameter ein.

Drücken Sie die Taste " OK" ($\frac{\text{MENU}}{\text{OK}}$) , um die Einstellung fertigzustellen und das Einblendfenster zu schließen.

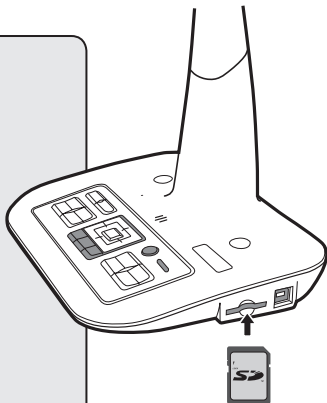
● SD-/SDHC-Karten (separat erhältlich) einlegen und herausnehmen

1. Schieben Sie die Speicherkarte (SD/SDHC/MMC/MMC 2.0) mit der Beschriftung nach oben bis zum Anschlag in den Steckplatz ein.
2. Wenn die Karte richtig eingelegt wurde, erscheint das Symbol () im Display; nun kann nicht mehr auf den internen Speicher zugegriffen werden.
3. Zum Herausnehmen drücken Sie die Karte zunächst ein kleines Stückchen hinein und ziehen Sie sie anschließend komplett heraus.

⚠ Schalten Sie das Gerät beim Formatieren einer Speicherkarte niemals ab.

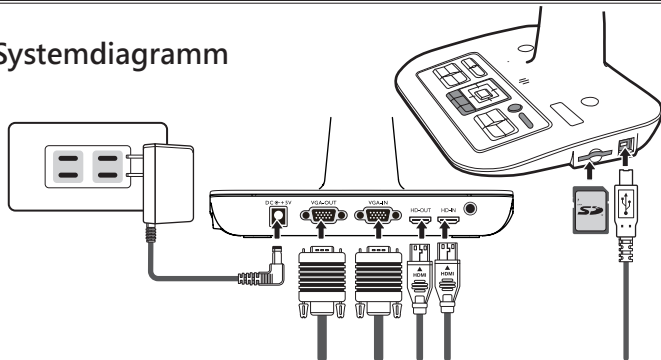
⚠ Achten Sie darauf, Speicherkarten grundsätzlich mit dem Gerät selbst zu formatieren. Falls Speicherkarten bereits mit anderen Geräten (z. B. Computern) formatiert wurden, müssen Sie diese noch einmal mit Ihrem neuen Gerät formatieren.

⚠ Falls keine externen Speichermedien angeschlossen sind, werden sämtliche Dateien im internen Speicher abgelegt.



Anschließen

● Systemdiagramm



Schritt 1 / Netzteil anschließen

Schließen Sie den Netzteilstecker an den DC IN-Anschluss des Gerätes an, verbinden Sie den Netzstecker des Netzteils mit einer Steckdose (100 – 240 V Wechselspannung).

! Die Art des Netzteils ist von Ihrem Land / Ihrer Region abhängig.

















Schritt 2 / Ausgabe Auflösung und Bildformat Einstellung

Es sind verschiedene Auflösungen verfügbar - abhängig von dem gewählten Ausgang und Bildformat. Bitte beachten Sie die unten aufgeführten Tabelle:

Ausgabe	Bildformat	Auflösung	Vertikale Bildfrequenz
VGA	4:3	1024 x 768	50 / 60 Hz
		1600 x 1200	
HDMI	16:9	1280 x 720	50 / 60 Hz
		1920 x 1080	

*Die Dokumentenkamera wird die Ausgabeauflösung automatisch reduzieren, wenn das angeschlossene Anzeigegerät die höchste Auflösung nicht unterstützt.

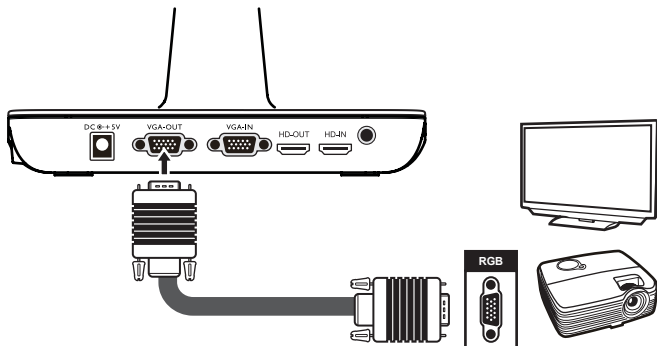
Step 3 / Komponenten anschließen

	Product Port	Cable	Display Device Port	PC Port
VGA	 RGB OUTPUT		 RGB INPUT	
	 RGB INPUT			 RGB OUTPUT
HDMI	 HD OUT		 HDMI-INPUT	
	 HD IN			 HDMI-OUTPUT
USB	 TYPE B Port		 TYPE A Port	 TYPE A Port

► Normale Fernsehgeräte

• Anschluss über den VGA-Ausgang (VGA OUTPUT)

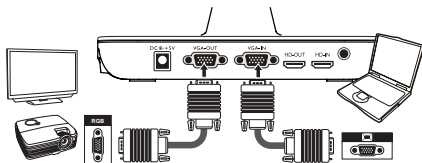
Zur reinen Bildanzeige verbinden Sie den VGA OUT-Ausgang des Gerätes über ein VGAKabel mit dem RGB-Eingang des Fernsehgerätes.



● Computer anschließen

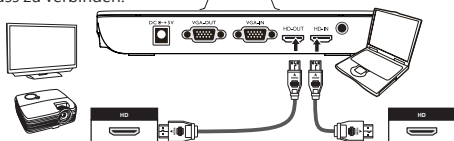
► Anschluss über VGA-Kabel

Verbinden Sie den VGA-Ausgang des Computers über ein VGA-Kabel mit dem VGA IN-Anschluss des Gerätes.



► Verwenden Sie ein HDMI Kabel zur Durchleitung

Verwenden Sie ein HDMI-Kabel am HD-IN-Anschluss der Dokumentenkamera um einen Computer mit HD-OUT-Anschluss zu verbinden.




- ❗ Zur Anzeige des Computerbildes drücken Sie die PC-Taste (**PC**) am Bedienfeld.
- ❗ Bei Notebooks oder Netbooks müssen Sie häufig zunächst mit einer Tastenkombination (Fn + **□**) zum externen Anzeigemodus umschalten. Die individuelle Tastenkombination entnehmen Sie bitte der Bedienungsanleitung des Computers.
- ❗ Das Signal wird lediglich vom VGA-Eingang zum VGA-Ausgang der Dokumentenkamera durchgeschliffen. Das Computerbild kann nicht auf dem internen LC-Display dargestellt werden. Schließen Sie daher zur Anzeige von Computerbildern immer ein externes Anzeigegerät an.

► USB-Verbindung

















Drücken Sie die MENU-Taste ($\frac{\text{MENU}}{\text{OK}}$) wählen Sie „USB-Verbindung“. Wählen Sie „Datenträger“, wenn Sie ein Massenspeichergerät nutzen möchten. Wählen Sie „PCKamera“, wenn Sie das Gerät als PC-Kamera einsetzen möchten.

















Grundbedienung






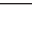
1. Drücken Sie die MENU-Taste () an der Fernbedienung oder am Bedienfeld ($\frac{\text{MENU}}{\text{OK}}$).
2. Mit (\blacktriangleleft or \blacktriangleright) schalten Sie zwischen unterschiedlichen Registern um.
3. Mit ($\frac{\text{MENU}}{\text{OK}}$) treffen Sie Ihre Auswahl oder zeigen unterschiedliche Auswahlmöglichkeiten an.
4. Zum Anpassen von Einstellungen nutzen Sie die Tasten (\blacktriangleleft or \blacktriangleright).
5. Mit ($\frac{\text{MENU}}{\text{OK}}$) übernehmen Sie neue Einstellungen.
6. Blenden Sie das OSD-Menü durch erneute Betätigung der MENU-Taste (MENU), oder Beenden "EXIT" .

● Menüoptionen bei der Vorschau

Element	Symbol	Option	Beschreibung
Helligkeit		-	Mit den Links-/Rechtstasten erhöhen/ vermindern Sie die Bildhelligkeit
Effekt		Grafik	Um der Farbton der farbliche Themen wie in bilder zu verbessern, wählen Sie Grafik.
		Text	Die Funktion ist besonders für textbasierte Dokumente entwickelt, um die sich weiße und schwarze Themen wie Zeichen und Linien zu verbessern.
		S&W	TZur Ausgabe eines schwarz-weißen Kamerabildes. Diese Funktion kann die Darstellung verbessern, wenn Sie z. B. mit schwarz-weißen Dokumenten arbeiten.
		Negativ	Zur Ausgabe eines negativen Kamerabildes.
		Skizze	Zur Ausgabe eines skizze Kamerabildes.
Den Weißabgleich ein		Automatisch	Der Benutzer hat eine Auswahl an unterschiedlichen Modi (Automatisch, Neonlicht, Kunstlicht und Anpassen), passend zu den verschiedenartigen Umgebungen.
		Neonlicht	
		Kunstlicht	
		Anpassen	
Schnellvergrößerung		2X / 4X	Zur schnellen Auswahl der Vergrößerungsstufen 2X / 4X.
Fokus		Normal	Standardmodus bei Entfernungen von 30 cm bis unendlich.
		Makro/ Mikroskop	Den Makro/Mikroskop-Modus wählen Sie bei Nahaufnahmen und beim Anschluss eines Mikroskopes.
Standbildauflösung		0.8M / 2M 5M / 13M	Wählen Sie die gewünschte Standbildauflösung.
Video-Modus		Hohe Qualität	Wählen Sie den gewünschten Videomodus
		Hohe Bildw. Frequenz	

Element	Symbol	Option	Beschreibung	
Einstellung	Signalton		Ein / Aus	Schaltet Tonsignale ein und aus
	Netzfrequenz		50Hz / 60Hz	Stellt die Funktion zur Beseitigung flimmernder Darstellung auf 50 oder 60 Hz ein. Diese Einstellung richtet sich nach der Frequenz Ihrer Netzspannung.
	USB Verbindung		Off	Trennen Sie das USB-Funktion aus
			Datenträger	Zur Auswahl des Massenspeichermodus wählen Sie „Datenträger“
			PC-Kamera	Die Einstellung „PC-Kamera“ schaltet zum PCKameramodus um
	HDMI Ausgang		720p	Einstellung der HD-Ausgang Auflösung
			1080i	
	VGA-Ausgang		XGA	Einstellung der VGA-Ausgang Auflösung
			UXGA	
	Uhr		-	Zum Einstellen von Datum und Uhrzeit
	Sprache		-	Zur Auswahl der Sprache, in der das OSD (Bildschirmenü) angezeigt wird
	Formatieren		Nein / Ja	Zum Formatieren von Speichermedien. Bitte beachten Sie, dass der Datenträger dabei komplett gelöscht wird.
Werkseinstellungen		Nein / Ja	Stellt die Werksvorgaben wieder her. Bitte beachten Sie, dass die aktuellen Einstellungen dabei überschrieben werden.	
Exit		-	Exit Menu.	

● Menüoptionen bei der Wiedergabe

Element	Symbol	Option	Beschreibung
Eins löschen		Nein / Ja	Löscht die aktuelle Datei.
Alles löschen		Nein / Ja	Löscht sämtliche Dateien desselben Typs aus dem Speicher.
Diaschau		Ein / Aus	Diaschau
Dateiinfo		-	Zeigt den Dateinamen, Datum und Uhrzeit der letzten Änderung, Dateigröße und die Länge der Aufzeichnung an.
Lautstärke		-	Anpassen der Lautstärke bei Videowiedergabe.
Kamera		-	Wiedergabemodus verlassen und zurück zum Vorschaumodus.




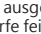
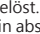


● Videos aufzeichnen / Standbild aufnehmen

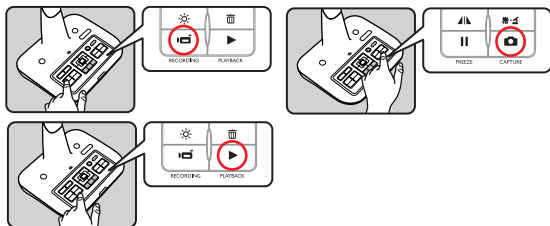
1. Stellen Sie die Bildaufnahme oder die Videoauflösung entsprechend der nachstehenden Tabelle ein:

Ausgabe-Umschalter	Auflösung Einstellung	Bildaufnahme Auflösung	Videoaufnahme Auflösung
VGA	XGA	1024 x 768	1024 x 768
	UXGA	1600 x 1200	
HDMI	720P	1280 x 720	1280 x 720
	1080i	1920 x 1080	1920 x 1080


2. Wählen Sie den Fokusmodus entsprechend des Abstands zum Objekt: Normaler Modus für 3 cm bis ∞ @1X ; 30 cm bis ∞ @17X. Makromodus für 3 cm bis ∞ . *Der optische Zoom ist im MAKRO-Modus nicht verfügbar.



3. Mit der Zoomfunktion ( / ) vergrößern und verkleinern Sie die Darstellung.
4. Autofokus/Manueller Fokus
Mit der Autofokustaste () stellen Sie das Bild automatisch scharf. Diese Funktion wird bei jedem Objekt erneut aufgelöst. Mit der Taste zum manuellen Fokussieren ( / ) können Sie die Bildschärfe fein abstimmen.
5. Mit der Aufzeichnungstaste () starten Sie eine Aufnahme; die Aufnahme stoppt, wenn sie die Taste erneut betätigen. Drücken Sie die Snap-Taste () um ein Foto aufzunehmen.



● Wiedergabe

1. Drücken Sie die Wiedergabetaste () .
2. Das zuletzt aufgenommene Bild oder Video wird abgespielt.
3. Mit den Aufwärts-/Abwärtstasten schalten Sie zwischen den einzelnen Dateien um.

● Dateien zum Computer kopieren

Bitte beachten Sie, dass Videos im AVI-Format aufgezeichnet werden und unter der Bezeichnung „Videoxxx.avi“ gespeichert werden („xxx“ steht dabei für die laufende Nummer, z. B. „Video1234.avi“).

Bevor Sie solche Videos am PC betrachten können, müssen Sie eventuell spezielle Software zur Medienwiedergabe installieren.

1. Schalten Sie das Gerät ein.
2. Verbinden Sie das Gerät über ein USB-Kabel mit dem Computer.
3. Drücken Sie die MENU-Taste ($\frac{\text{MENU}}{\text{OK}}$), wählen Sie „USB-Verbindung“, anschließend „Datenträger“. Nun können Sie entweder auf den internen Speicher oder ein externes Speichermedium zugreifen.

Anschließend können Sie gespeicherte Dateien mit der Bildbetrachtungssoftware Ihres PCs darstellen oder die Dateien wie gewohnt zum PC übertragen.


⚠ Verbinden und trennen Sie das USB-Kabel nicht, während Sie gerade Tasten am Bedienfeld oder an der Fernbedienung betätigen – dies kann Fehlfunktionen verursachen.

● Gerät als PC-Kamera verwenden

Anwendung starten

1. Gerät mit dem Computer verbinden.
Schalten Sie den Computer ein, warten Sie, bis das Betriebssystem vollständig geladen ist. Verbinden Sie das USB-Kabel mit dem USB-Port Ihres Computers. Achten Sie darauf, den Stecker richtig herum einzustecken.

Zum PC-Kameramodus umschalten.

Schließen Sie das andere Ende des USB-Kabels an das Gerät an. Schalten Sie das Gerät ein, drücken Sie die MENU-Taste ($\frac{\text{MENU}}{\text{OK}}$), wählen Sie „USB-Verbindung“, „PC-Kamera“ () anschließend drücken Sie die OK-Taste zur Bestätigung.

2. PC-Kamera starten

Nachdem das Gerät richtig angeschlossen und vom PC erkannt wurde, können Sie Ihre bevorzugte Software starten und mit der PC-Kamera nutzen.


Handhabung der SmartDC Pro Software

1. Stellen Sie sicher, dass die USB Verbindung auf „PC-Cam“ steht.
2. Verbinden Sie die Kamera mit dem PC mit dem mitgeliefertem USB Kabel.
3. Starten Sie die SmartDC Pro Software auf Ihrem Computer.

Erweiterte Funktionen


● Hervorhebungsfunktion/ Maskierungsfunktion

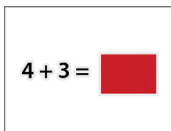
Hervorhebungsfunktion


1. Wenn Sie die Aufmerksamkeit Ihres Publikums auf einen bestimmten Teil des Bildes lenken möchten, bietet sich die Hervorhebungsfunktion an.
2. Drücken Sie die Hervorhebungstaste () an der Fernbedienung, bewegen Sie den Hervorhebungsbereich mit den Richtungstasten.




Maskierungsfunktion


1. Sie können bestimmte Teile des Bildes maskieren, also ausblenden.
2. Drücken Sie die Maskierungstaste () an der Fernbedienung, bewegen Sie den Maskierungsbereich mit den Richtungstasten.

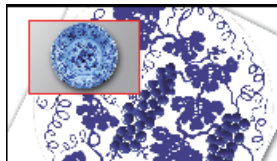


! Drücken Sie die Größe-Taste () an der Fernbedienung, wenn Sie die Größe des hervorgehobenen oder maskierten Bereiches ändern möchten: Benutzen Sie dazu die Richtungstasten.

! Wenn Sie die Farbe des hervorgehobenen oder maskierten Bereiches ändern möchten, drücken Sie die Farbe-Taste () an der Fernbedienung und stellen die gewünschte Farbe mit den Richtungstasten ein.

● BiB-Funktion (Bild-im-Bild)

1. Mit der BiB-Taste () können Sie ein Standbild (ein Viertel der Bildgröße) in das Kamerabild einblenden.
2. Mit den Aufwärts-/Abwärtstasten verschieben Sie das Standbild nach oben oder unten links.



● Mikroskop anschließen

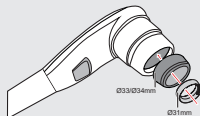
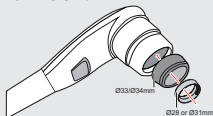
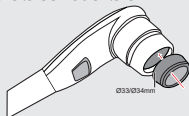
Über ein angeschlossenes Mikroskop können Sie Objekte bei großer Darstellung untersuchen.

1. Wählen Sie ein passendes Mikroskop und entsprechende Objekte.
2. Wählen Sie einen passenden Mikroskopadapter.
3. Mikroskopadapter sind für folgende Okulare erhältlich: 28 mm, 31 mm, 33 mm, 34 mm Durchmesser.

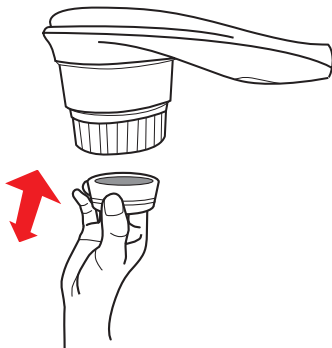
❗ Bei Okularen mit \varnothing 33 und \varnothing 34 mm Durchmesser sollte nur ein mit \varnothing 33 oder \varnothing 34 mm Durchmesser gekennzeichneter Mikroskopadapter installiert werden.


❗ Bei Okularen mit \varnothing 28 mm Durchmesser setzen Sie bitte den \varnothing 28 mm-Adapter in die \varnothing 33- oder \varnothing 34 mm-Aufnahme ein.


❗ Bei Okularen mit \varnothing 31 mm Durchmesser setzen Sie bitte den \varnothing 31 mm-Adapter in die \varnothing 33- oder \varnothing 34 mm-Aufnahme ein.



4. Bringen Sie den Mikroskopadapter am Objektiv an.

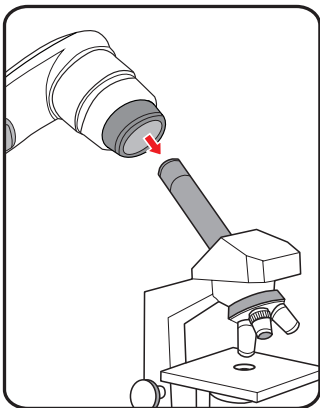



5. Switch the focus mode to Macro.
Schalten Sie den Focus-Modus auf Macro um.
Drücken Sie die MENU-Taste - wählen Sie
Focus() -->

select Macro oder drücken Sie die Makrotaste(
) an der Fernbedienung



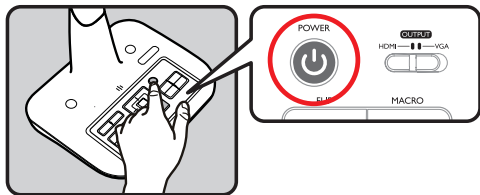
6. Verbinden Sie das Objektiv mit angebrachtem
Mikroskopadapter mit dem Mikroskop



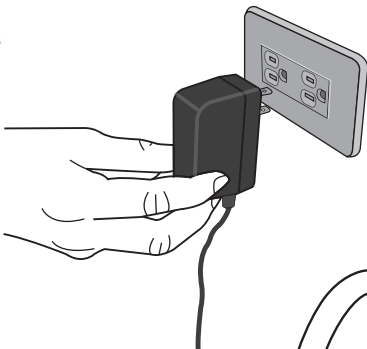
- ❗ Stellen Sie das Bild über die Bedienelemente des Mikroskops scharf.
- ❗ Zur Feinabstimmung des Bildes drücken Sie die Autofokus-Taste () oder nutzen die Fernbedienungstasten zur manuellen Focussierung.

Lagern

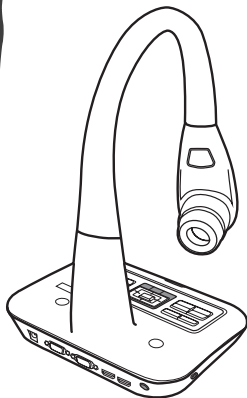
1. Schalten Sie das Gerät aus.




2. Ziehen Sie den Netzstecker des Netzteils aus der Steckdose. Trennen Sie nun das Netzteil und sämtliche Kabel vom Gerät.



3. Klappen Sie Kamerakopf und Arm wie in der Abbildung gezeigt zusammen.



Problemlösung

Beim Einsatz der Dokumentenkamera :		
Problem	Ursache	Lösung
Das Gerät lässt sich nicht einschalten.	Das Netzteil wurde nicht richtig an die Steckdose oder an die Dokumentenkamera angeschlossen.	Schließen Sie das Netzteil wieder richtig an die Dokumentenkamera und an die Steckdose an.
Bilder und Videos lassen sich nicht aufzeichnen	Der Speicher ist voll.	Schaffen Sie etwas Platz auf der Speicherkarte oder im internen Speicher.
	Die Speicherkarte ist schreibgeschützt.	Setzen Sie den Schreibschutz der Speicherkarte außer Kraft.
Nach dem Anschluss erscheint kein Bild.	Die Dokumentenkamera ist nicht richtig mit externen Geräten verbunden.	Schließen Sie sämtliche Kabel zu externen Geräten richtig an.
	Am Ausgabegerät wurde der falsche Eingang eingestellt.	Stellen Sie den richtigen Eingang am Ausgabegerät ein.
	Am Ausgabegerät wurde eine falsche Auflösung eingestellt.	Stellen Sie eine unterstützte Auflösung am Ausgabegerät ein.
	An der Dokumentenkamera wurde ein falscher Ausgang gewählt.	Stellen Sie den richtigen Ausgang ein.
	Der Indikator der PC Durchschleiffunktion leuchtet.	Schalten Sie diese Funktion über die jeweilige Taste [] ab.

Beim Einsatz der Dokumentenkamera :		
Problem	Ursache	Lösung
Das Bild ist verschwommen	Das Objekt befindet sich vermutlich zu nahe am Objektiv.	Stellen Sie die Schärfe mit der Autofokustaste ein oder manuell nach.
		Wählen Sie den Makromodus, wenn sich das Objekt weniger als 30cm entfernt befindet.
Das Bild ist umgedreht.	Das Objekt wurde nicht richtig in den empfohlenen Arbeitsbereich gelegt.	Drehen Sie das Bild mit der [] Taste um.
Das Bild bewegt sich nicht.	Das Kamerabild wird als Standbild angezeigt [III].	Drücken Sie zum Abschalten der Standbilddarstellung die [III] Taste am Bedienfeld.
Die Fernbedienung funktioniert nicht.	Die Batterien sind erschöpft.	Legen Sie neue AAA-Batterien in die Fernbedienung ein.
	Ein Hindernis befindet sich zwischen Fernbedienung und Fernbedienungssensor.	Entfernen Sie das Hindernis.
	Der Abstand zwischen Fernbedienung und Fernbedienungssensor ist zu groß.	Verkleinern Sie den Abstand.
Im LC-Display wird „Speicherfehler “ oder „Kartenfehler “ angezeigt – oder die Speicherkarte kann nicht gelesen werden.	Die Formatierung der Speicherkarte ist nicht mit der Dokumentenkamera kompatibel.	Formatieren Sie die Speicherkarte mit der „Formatieren “-Funktion der Dokumentenkamera erneut.
	Die Speicherkarte ist defekt.	Legen Sie eine andere Speicherkarte ein.

Beim Einsatz der Dokumentenkamera:		
Problem	Ursache	Lösung
Bilder und Videos lassen sich nicht löschen und auch nicht auf der Speicherkarte finden.	Die unauffindbaren Aufzeichnungen wurden im internen Speicher abgelegt.	Dies geschieht, wenn Sie ein paar Bilder oder Videos aufzeichnen und dann erst eine Speicherkarte einlegen. Nachdem Sie die Speicherkarte herausgenommen haben, können Sie wieder auf solche Dateien zugreifen.
Videos lassen sich nicht am Computer wiedergeben.	Ihr Computer muss mit einer passenden Software ausgestattet sein.	Installieren Sie Direct X 9.0c (oder aktueller) und die Windows Media 9.0-Codecs zur Lösung dieses Problems. Die dazu benötigten Dateien können Sie unter http://www.microsoft.com herunterladen. Bitte lesen Sie unter „Dateien zum Computer kopieren“ nach.
Nach dem Anschluss an ein Fernsehgerät erscheint kein Bild.	Das Gerät wurde nicht richtig mit dem Fernsehgerät verbunden.	Schließen Sie das Gerät richtig an das Fernsehgerät an.
Bei der Bildanzeige über das interne LC-Display oder am Computer treten Bildstörungen auf.	Die Netzfrequenz-Einstellung stimmt nicht mit der Netzfrequenz Ihres Stromnetzes überein.	Stellen Sie die Netzfrequenz entsprechend ein. Weitere Hinweise finden Sie in der Tabelle „Frequenzeinstellungen“.

⚠ Die Inhalte dieser Anleitung können sich ohne Vorankündigung ändern.

ZUSÄTZLICHE INFORMATIONEN

Optoma-Niederlassungen weltweit

Bitte wenden Sie sich für Service und Kundendienst an Ihre örtliche Niederlassung.

USA

47697 Westinghouse Drive,
Fremont, CA 94539, USA
www.optomausa.com

☎ 888-289-6786
☎ 510-897-8601
✉ services@optoma.com

Kanada

47697 Westinghouse Drive,
Fremont, CA 94539, USA
www.optomausa.com

☎ 888-289-6786
☎ 510-897-8601
✉ services@optoma.com

Südamerika

47697 Westinghouse Drive,
Fremont, CA 94539, USA
www.optomausa.com

☎ 888-289-6786
☎ 510-897-8601
✉ services@optoma.com

Europa

Unit 1, Network 41, Bourne End Mills,
Hemel Hempstead, Herts,
HP1 2UJ, Vereinigtes Königreich
www.optoma.eu
Service-Tel.: +44 (0)1923 691865

☎ +44 (0) 1923 691 800
☎ +44 (0) 1923 691 888
✉ service@tsc-europe.com

Benelux BV

Randstad 22-123
1316 BW Almere
The Netherlands
www.optoma.nl

☎ +31 (0) 36 820 0252
☎ +31 (0) 36 548 9052

Frankreich

Bâtiment E
81-83 avenue Edouard Vaillant
92100 Boulogne Billancourt, France

☎ +33 1 41 46 12 20
☎ +33 1 41 46 94 35
✉ savoptoma@optoma.fr

Spain

C/ José Hierro,36 Of. 1C
28522 Rivas VaciaMadrid,
Spain

☎ +34 91 499 06 06
☎ +34 91 670 08 32

Deutschland

Wiesenstraße 21 W
D40549 Düsseldorf,
Germany

☎ +49 (0) 211 506 6670
☎ +49 (0) 211 506 66799
✉ info@optoma.de

Skandinavien

Lerpeveien 25
3040 Drammen
Norway

☎ +47 32 98 89 90
☎ +47 32 98 89 99
✉ info@optoma.no

PO.BOX 9515
3038 Drammen
Norway

Korea

WOOMI TECH.CO.,LTD.
4F, Minu Bldg. 33-14, Kangnam-Ku,
Seoul, 135-815, KOREA
korea.optoma.com

☎ +82+2+34430004
☎ +82+2+34430005

Japan

東京都足立区綾瀬3-25-18
株式会社オーエス
コンタクトセンター: 0120-380-495

✉ info@os-worldwide.com
www.os-worldwide.com

Taiwan

12F., No.213, Sec. 3, Beixin Rd.,
Xindian Dist., New Taipei City 231,
Taiwan, R.O.C.
www.optoma.com.tw a

☎ +886-2-8911-8600
☎ +886-2-8911-6550
✉ services@optoma.com.tw
sia.optoma.com

Hongkong

Unit A, 27/F Dragon Centre,
79 Wing Hong Street,
Cheung Sha Wan,
Kowloon, Hong Kong w

☎ +852-2396-8968
☎ +852-2370-1222
www.optoma.com.hk

China

5F, No. 1205, Kaixuan Rd.,
Changning District
Shanghai, 200052, China w

☎ +86-21-62947376
☎ +86-21-62947375
www.optoma.com.cn

