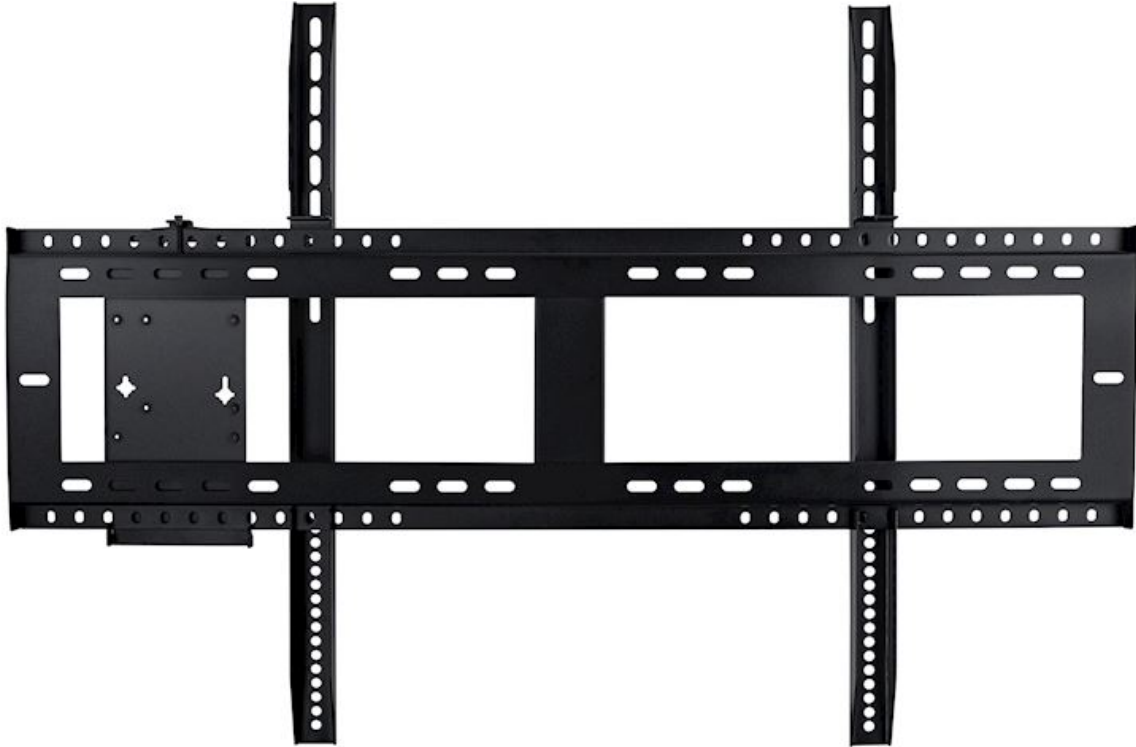


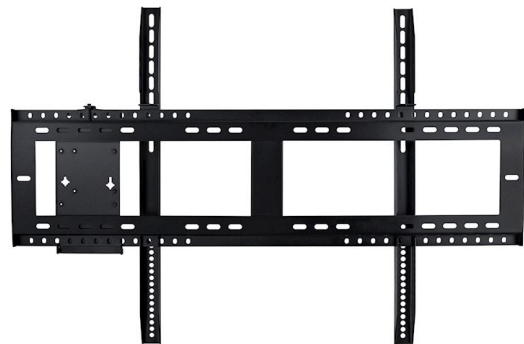
OWMFP01

Support mural conçu pour les écrans tactiles interactifs Optoma



- **Support mural conçu pour les écrans tactiles interactifs Optoma**
- **Structure renforcée**
- **Comprend une plaque adaptateur VESA pour fixer un mini PC**
- **Compatible avec le support mobile ST01**

OWMFP01



Specifications

Général

Poids Net	6kg
Dimensions (LxPxH)	960 x 650 x 46mm
