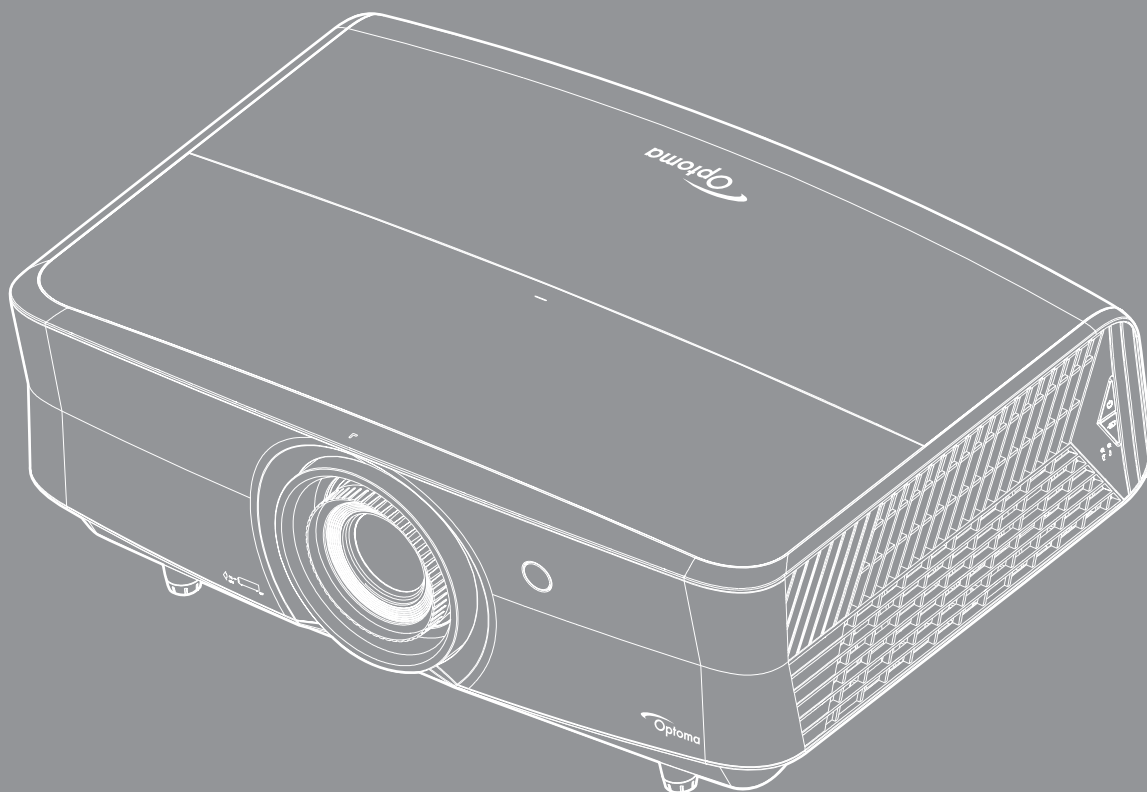


DLP® プロジェクター





目次

安全	4
安全に関するご注意.....	4
レーザー放射の安全情報	5
3D 安全情報.....	6
著作権.....	7
免責条項.....	7
商標認識.....	7
FCC.....	7
EU諸国への適合宣言.....	8
WEEE.....	8
はじめに	9
パッケージの内容.....	9
標準アクセサリ.....	9
オプションのアクセサリ	9
製品の各部名称	10
接続.....	11
キーパッド.....	12
リモコン	13
設定と設置	15
プロジェクターを設置する	15
ソースをプロジェクターに接続する.....	17
投射画像の調整	18
リモコンの準備.....	20
プロジェクターを使用する	22
プロジェクターの電源を入れる/切る	22
入力ソースを選択する.....	23
メニューナビゲーションと機能.....	24
OSD メニューツリー	25
表示画像設定メニュー.....	33
ディスプレイの 3D メニュー	37
アスペクト比メニューの表示.....	37
エッジマスクメニューを表示.....	39
表示デジタルズームメニュー.....	39
イメージシフトメニューを表示	39
オーディオ内蔵スピーカーメニュー	40
オーディオミュートメニュー	40
オーディオボリュームメニュー	40
音声入力メニュー.....	40
自動オーディオ出力メニュー	40
投影設定メニュー.....	41

フィルタ設定メニュー	41
電源設定メニュー	41
セキュリティ設定メニュー	42
テストパターンメニューの設定	42
リモート設定メニューのセットアップ	42
プロジェクター ID 設定メニュー	42
12Vトリガメニューの設定	43
オプション設定メニュー	43
リセット OSD メニューの設定	44
ネットワーク LAN メニュー	44
ネットワークコントロールメニュー	45
設定のネットワーク: コントロール設定メニュー	46
情報メニュー	51
保守管理	52
ダストフィルタの取り付けと洗浄	52
追加情報	53
対応解像度	53
イメージサイズと投射距離	56
プロジェクターの寸法と天井取り付け	57
IR リモートコード	58
トラブルシューティング	62
警告インジケータ	64
仕様	66
Optoma 社グローバルオフィス	67

安全

	正三角形内部の矢印の付いた稲妻は、製品の筐体内部に感電の恐れのある、絶縁されていない「危険な電圧」が相当な規模で存在していることをユーザーに警告するものです。
	正三角形内部の感嘆符は、機器に付属するマニュアルに、重要な操作およびメンテナンス(修理点検法など)に関する指示があることをユーザーに警告するものです。

この取扱説明書で推奨されたすべての警告、安全上のご注意およびメンテナンスの指示に従ってください。

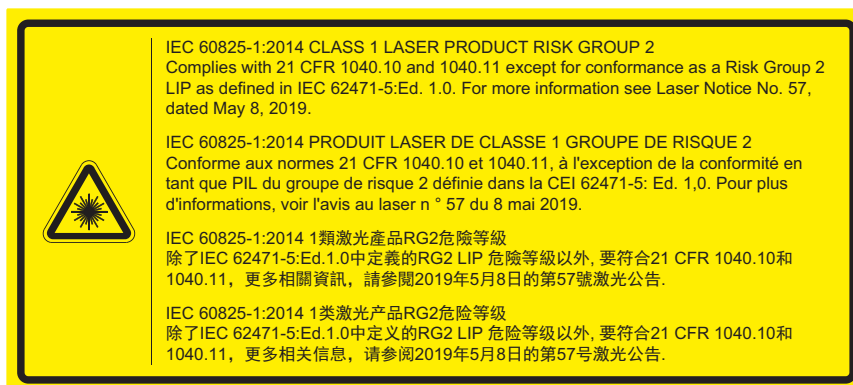
安全に関するご注意

- 通気孔を塞がないでください。プロジェクタを過熱から守り、正常な動作を保つため、通気孔を塞がないような場所に設置してください。飲み物等が置かれたコーヒータブルや、ソファ、ベッドにプロジェクタを置かないでください。また、本棚、戸棚など風通しの悪い狭い場所に置かないでください。
- 火事や感電のリスクがありますので、プロジェクタを雨や湿気にさらさないでください。ラジエータ、ヒーター、ストーブまたは熱を発生するその他の機器(アンプを含む)など、熱源のそばに設置しないでください。
- プロジェクタ内部に、異物や液体が入らないよう、ご注意ください。危険な電圧部分に触れて、部品がショートしたり、火災、感電を引き起こす原因になります。
- 以下のような環境下では使用しないでください。
 - 極端に気温の高い、低い、あるいは湿気の多い場所。
 - (i) 室温が 5°C~40°C の範囲に保たれていることを確認します
 - (ii) 相対湿度は10%~85%の範囲です
 - 大量のほこりや汚れにさらされる場所。
 - 強い磁場が集まる装置の傍に置く。
 - 直射日光の当たる場所。
- 物理的に破損している、または乱用された痕跡のある装置は使用しないでください。物理的なダメージや酷使とは以下の通りです(ただしこれらに限定されません)。
 - 装置を落とした。
 - 電源装置のコードまたはプラグが壊れている。
 - プロジェクタに液体をこぼした。
 - プロジェクタを、雨や湿気にさらしてしまった。
 - プロジェクタ内部に何らかの異物を落とした。または、内部で何かが緩んでいる音がある。
- 不安定な場所にプロジェクターを置かないでください。プロジェクターが落下して壊れたり、人身事故を起こす可能性があります。
- プロジェクターの使用時、プロジェクターのレンズから発せられる光を遮断しないでください。光が物体を暖め、溶解、火傷、火災などを引き起こす恐れがあります。
- プロジェクタのカバーを外したり、本体を分解したりしないでください。感電の原因になります。
- お客様自身でこのプロジェクタを修理しないでください。カバーを開けたり取り外したりすると、危険な電圧やその他の危険にさらされます。本機を修理に出す前に、Optoma にお電話ください。
- 安全に関係するマーキングについては、プロジェクタの筐体をご覧ください。
- 本機の修理は、認可を受けているサービススタッフだけに依頼してください。
- メーカー指定の付属品/アクセサリのみをご使用ください。
- プロジェクターの使用時、プロジェクターのレンズを直視しないでください。強力な光線により、視力障害を引き起こす恐れがあります。
- 本プロジェクターは、光源自体の寿命を自動的に検知します。

- プロジェクタの電源を切るときは、冷却サイクルが完了したことを確認してから、電源コードを抜いてください。プロジェクタは、少なくとも90秒間、放熱させてください。
- 本体のスイッチをオフにして、電源プラグをコンセントから抜いてから、本機をクリーニングしてください。
- ディスプレーの筐体を洗浄する際は、中性洗剤と柔らかい乾いた布をご使用ください。本体を研磨剤、ワックス、溶剤で洗浄しないでください。
- 本機を長時間使用しない場合は、電源プラグをコンセントから抜いてください。
- 振動や衝撃を受けるような場所にプロジェクターを設置しないでください。
- レンズを素手で触らないでください。
- 保管前にリモコンから電池を取り外してください。長期間、電池がリモコンに入っていると、液漏れが発生する恐れがあります。
- 石油または煙草からの煙が存在する可能性がある場所でプロジェクターを使用または保管しないでください。プロジェクターの性能が低下する可能性があります。
- プロジェクターは正しい向きで設置してください。標準的な設置方法でなければ、プロジェクターの性能が低下する可能性があります。
- 電源ストリップ、および/または、サージプロテクタを使用してください。停電または電圧低下により装置が破損する恐れがあります。

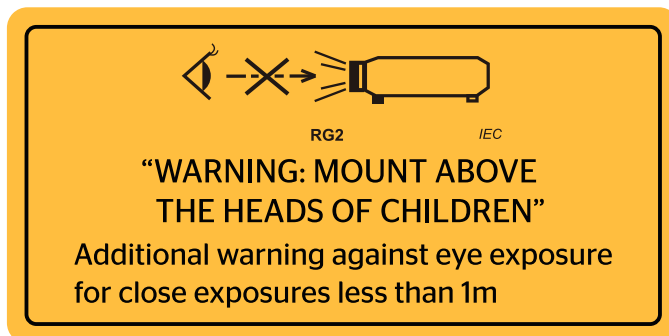
レーザー放射の安全情報

- IEC 62471-5:Ed. 1.0 において定義されるリスクグループ 2 LIP としての規格適合性を除き、21 CFR 1040.10 および 1040.11 に準拠しています。詳細については、2019年5月8日付けの「Laser Notice No. 57」をご覧ください。



次に従わなかった場合、死亡事故や重傷事故が発生する恐れがあります。

- 本プロジェクタには、クラス 4 のレーザーモジュールが組み込まれています。分割や改造は非常に危険です。行わないでください。
- ユーザーガイドに記載されていない方法で操作したり、調整したりすると、危険なレーザー照射にさらされる恐れがあります。
- プロジェクタのカバーを外したり、本体を分解したりしないでください。レーザー照射にさらされ、怪我をしたり、物を壊したりする恐れがあります。
- プロジェクタの電源が入っているとき、光線を目に入れないでください。強力な光線により、眼に一生直らない傷を負う可能性があります。
- プロジェクタの電源を入れるとき、投射範囲内で誰もレンズを見ていないことを確認してください。
- 制御手順、調整手順、運用手順に従わない場合、レーザー照射にさらされ、怪我をしたり、物を壊したりする恐れがあります。
- 組み立て、運用、保守管理に関する適切な指示に従い、レーザーにさらされる可能性を回避してください。たとえば、予防策に関してははっきり警告を出しています。



- IEC 60825-1: 2014 クラス 1 RG2
IEC 62471-5:2015 RG2
- お子様の指導、凝視禁止、視覚補助具使用禁止に関する追加の指示事項。
- お子様の手が届かない所への設置に関する追加の指示事項。
- プロジェクターから離れている場合でも、プロジェクターの光線を見つめないように、お子様を指導してください。
- プロジェクターレンズの正面に立った状態で、リモコンを使ってプロジェクターを起動するときは注意してください。
- プロジェクターの光線内で、双眼鏡または望遠鏡などの視覚補助具を使用しないでください。
- あらゆる明るい光源と同様に、光線を直接目に入れないでください (RG2 IEC 62471-5:2015)。
- 警告: お子様の手が届かない場所に取り付けてください。お子様の目線より上に配置するために、本プロジェクターを天井取り付け器具を使って、天井に取り付けることをお勧めします。

3D 安全情報

推奨されるすべての警告と安全上の注意に従った上で、ご自身またはお子様が 3D 機能をご利用ください。

警告

幼児及び10代の方は3D鑑賞に関連する健康問題により影響を受けやすくなっています。よって、これらの画像を見る際は十分にご注意ください。

光感受性発作の警告及びその他健康面におけるリスク

- プロジェクタの画像やビデオゲームに含まれる点滅画面やライトに曝されると、一部視聴者はてんかん症状や発作を起こす恐れがあります。そのような症状が発生した場合又はてんかんや発作の家族歴がある場合、3D機能をご使用いただく前に、医療専門家にご相談ください。
- てんかんや発作の個人歴又は家族歴がない方でも、光感受性てんかん発作を引き起こす診断未確定症状が現れる場合があります。
- 妊婦、高齢者、重症患者、不眠症患者やアルコール依存症の方は、当装置の3D機能のご使用はお控えください。
- 以下の症状を経験されたことがある方は、ただちに3D画像の鑑賞を中止し、医療専門家にお問い合わせください: (1) 視覚の変化、(2) 軽い頭痛、(3) 眩暈、(4) 眼や筋肉の引き攣りといった無意識の動作、(5) 混乱状態、(6) 吐き気、(7) 意識喪失、(8) 痙攣、(9) 急激な腹痛、及び (又は) (10) 見当識障害。幼児及び10代の方は大人よりこれらの症状が出やすいとされています。ご両親はお子様を監督され、これらの症状が出ていないかお尋ねください。
- 3D投射の鑑賞はまた、吐き気、知覚後遺症、見当識障害、眼精疲労、姿勢の安定性減少をもたらす恐れがあります。ユーザーはこれらの影響の可能性を削減するために、頻繁に休憩を取ることが推奨されます。目に疲労や乾き、又は上記のどれか症状が出現した場合、ただちに当機器のご使用を中止いただき、症状が落ち着いてから最低30分はご使用をお控えください。
- 長時間、かなり画面の近くに座って 3D 投射を鑑賞すると、視力にダメージを与える恐れがあります。理想的な鑑賞距離は、画面高さの最低3倍の距離となっています。また視聴者の目の位置が画面の高さにあることが推奨されます。
- 3D眼鏡をかけながらの長時間にわたる3D投射の鑑賞は、頭痛や疲労を引き起こす恐れがあります。頭痛、疲労や眩暈を感じた場合、3D投射の鑑賞を中止し、休憩してください。
- 3D投射の鑑賞以外の目的での3D眼鏡のご使用はお止めください。

- その他目的 (通常の眼鏡、サングラス、保護ゴーグルなど) のための3D眼鏡の着用は、肉体的傷害を引き起こしたり、資力の低下をもたらす恐れがあります。
- 3D投射の鑑賞は、一部視聴者において見当識障害を引き起こす恐れがあります。よって、広い階段の吹き抜け、ケーブル、バルコニーやその他転んだり、衝突したり、倒れたり、壊れたり、落ちたりする可能性がある場所の傍に3Dプロジェクタを設置しないでください。

著作権

この出版物は、すべての写真、イラスト、ソフトウェアを含め、著作権に関する国際法の下で保護され、無断複写・転載が禁じられます。このマニュアルもこの中に含まれるいかなる素材も作者の書面による同意なしで複製することはできません。

© 著作権 2019

免責条項

本書の情報は予告なしで変更されることがあります。製造者は本書の内容についていかなる表明も保証もせず、特に、商品性または特定目的の適合性について、いかなる暗黙的保証も否定します。製造者は本出版物を改訂し、その内容を折に触れて変更する権利を留保します。ここで、かかる改訂または変更を通知する義務は製造者にはないものとします。

商標認識

Kensington は ACCO Brand Corporation の米国登録商標であり、世界中の他国で登録され、あるいは登録申請中になっています。

HDMI、HDMI ロゴ、High-Definition Multimedia Interface は米国とその他の国における HDMI Licensing LLC の商標または登録商標です。

DLP®、DLP Link および DLP ロゴは、Texas Instruments の登録商標です。BrilliantColor™ は、Texas Instruments の商標です。

MHL (Mobile High-Definition Link) および MHL ロゴは、MHL Licensing, LLC の商標または登録商標です。

本書に記載されているその他すべての製品名はそれぞれの所有者の財産であり、認知されています。

FCC

本装置は、FCC基準パート15に準ずるClass Bのデジタル電子機器の制限事項に準拠しています。これらの制限は、居住地において有害な干渉からの適切な保護を提供するために設定されています。本装置は高周波エネルギーを生成し使用しています。また、高周波エネルギーを放射する可能性があるため、指示に従って正しく設置しなかった場合は、無線通信に障害を及ぼす可能性があります。

しかし、干渉が個々の設置において発生しないと保証することはできません。本装置の電源を切ったり入れたりすることにより、本装置がラジオやテレビ受信に有害な干渉をもたらしていることが確認できる場合は、下記の手順で改善を試みてください：

- 受信アンテナの再設定又は移動。
- 本装置と受信機の距離を離す。
- 受信機の接続とは異なる回路のコンセントを本装置へ接続。
- 販売代理店又は資格のある無線/テレビ技術者へのお問い合わせ。

注意: シールドケーブル

その他コンピューターデバイスへの全ての接続は、FCC規則を遵守するために、シールドケーブルを必ず使用して行ってください。

注意事項

本装置に対しメーカーが明確に認定していない変更や修正を加えると、連邦通信委員会で許可されているユーザー権限が無効になることがあります。

運転状況

本装置は、FCCパート15に準拠しています。運転は、以下の2つの状況を前提とします：

1. 本装置は、有害な干渉を引き起こしてはならない。
2. 本装置は、不要な作動を引き起こす恐れのある干渉を含む干渉受信を許容する。

注意: カナダにお住まいのユーザーへ

当Class Bデジタル機器は、カナダICES-003に準拠しています。

Remarque à l'intention des utilisateurs canadiens

Cet appareil numérique de la classe B est conforme à la norme NMB-003 du Canada.

EU諸国への適合宣言

- EMC 指令 2014/30/EU (修正案を含む)
- 低電圧指令 2014/35/EU
- 赤 2014/53/EU (製品にRF機能が搭載されている場合)

WEEE



廃棄物についての指示

当機器を処分する際、電子装置はゴミ箱に捨てないでください。汚染を最小限に抑え、最大限グローバルな環境を保護するために、リサイクルください。

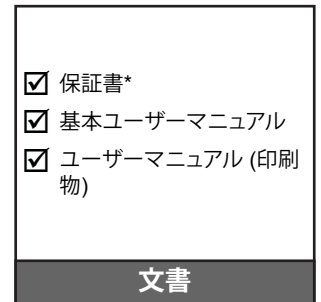
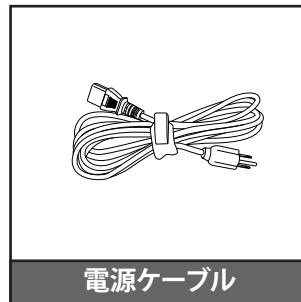
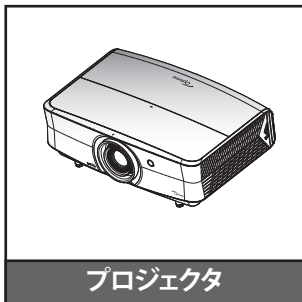
はじめに

パッケージの内容

慎重に箱から取り出し、下の「標準付属品」に記載されている品目が揃っていることを確認します。オプションの付属品については、モデル、仕様、購入地域によっては入っていない場合があります。購入場所で確認してください。地域によっては付属品が異なる場合があります。

保証書は一部の地域でのみ同封されます。詳細については、販売店にお問い合わせください。

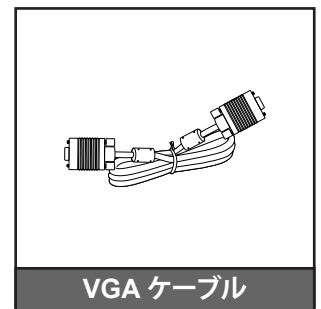
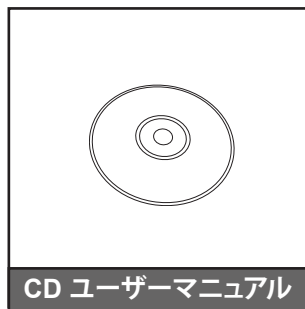
標準アクセサリ



注記:

- リモコンは電池と共に出荷されます。
- * 欧州の保証情報については、www.optoma.com にアクセスしてください。

オプションのアクセサリ

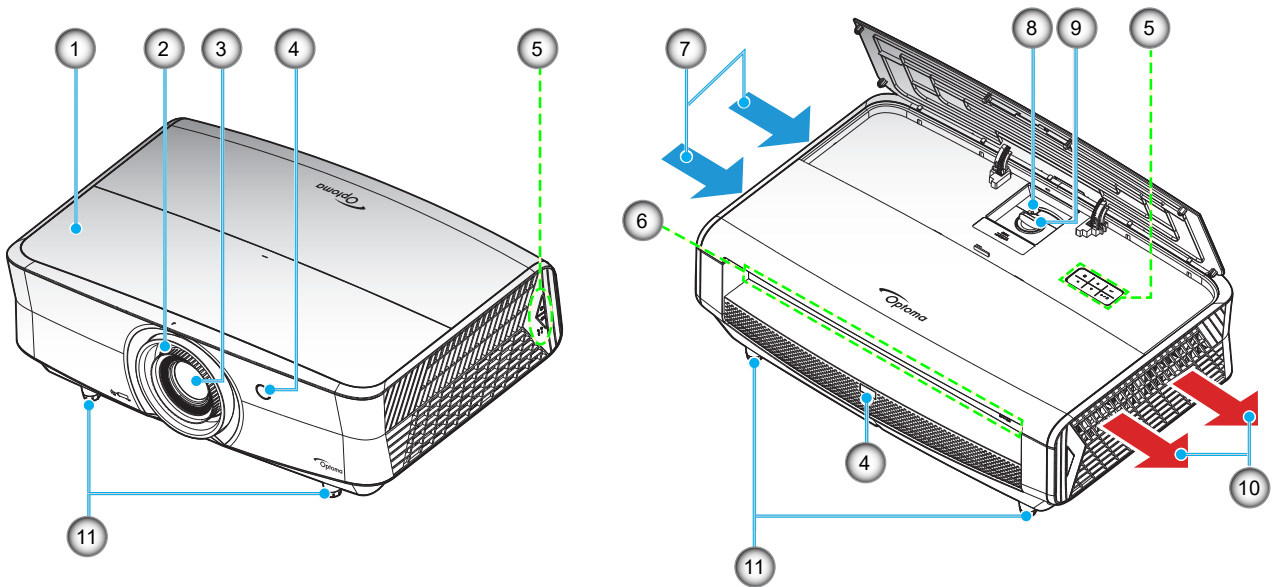


注記:

- オプションのアクセサリは、モデル、仕様、地域によって異なります。

はじめに

製品の各部名称



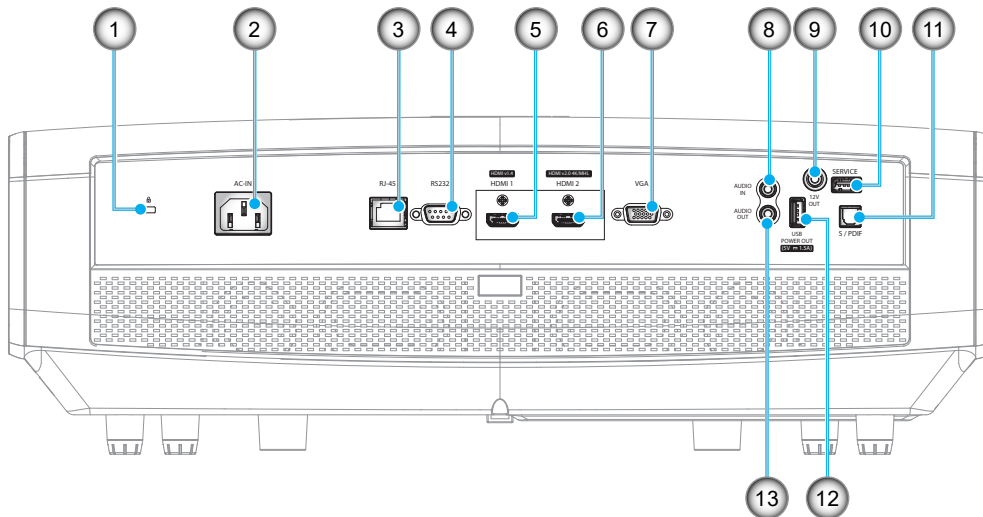
注記:

- プロジェクターの吸気口または排気口を塞がないでください。
- プロジェクターを閉じられた空間で操作するときは、吸気口および排気口を少なくとも 30 cm 隙間をあけてください。

番号	アイテム	番号	アイテム
1.	上部カバー	7.	換気(吸気口)
2.	フォーカスリング	8.	ズームレバー
3.	レンズ	9.	レンズシフトダイヤル
4.	IRレシーバー設定	10.	換気(排気口)
5.	キーパッド	11.	チルト調整フット
6.	入/出力		

はじめに

接続



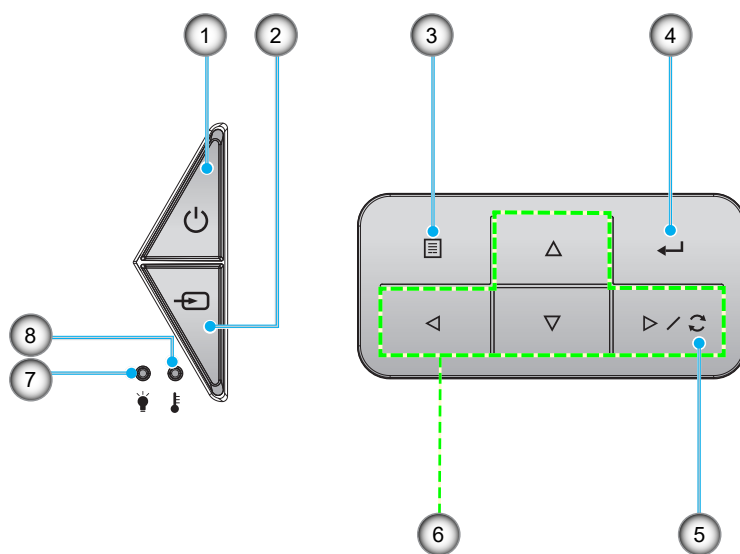
番号	アイテム	番号	アイテム
1.	Kensington™ ロック ポート	8.	オーディオ入力コネクタ
2.	電源ソケット	9.	12V 出力端子
3.	RJ-45 コネクタ	10.	サービスコネクタ (*2)
4.	RS232 コネクタ	11.	S/PDIF 端子
5.	HDMI 1 (v1.4) コネクタ	12.	USB 電源出力 (5V \rightarrow 1.5A) (*3)
6.	HDMI 2 (v2.0) 4K/MHL コネクタ (*1、*3)	13.	AUDIO OUT コネクタ
7.	VGA 端子		

注記:

- (*1) HDMI 2 コネクタは、HDCP2.2 および MHL V2.2 をサポートします。
- (*2) ファームウェアアップグレード用。
- (*3) MHL および USB DC5V は、交互に電源オンになります。例えば、MHL がオンのとき、USB DC 5V はオフになり、MHL がオフのとき、USB DC 5V はオンになります。

はじめに

キーパッド

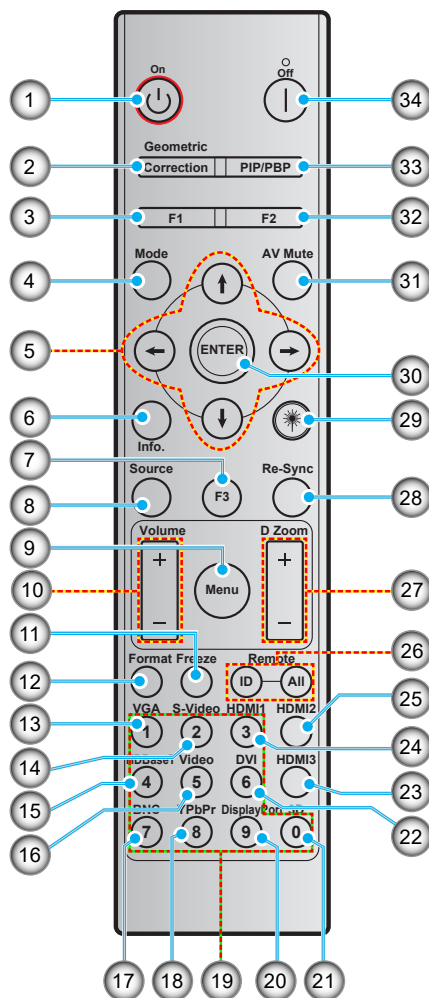


番号	アイテム	番号	アイテム
1.	電源およびオンスタンバイ LED	5.	再同期
2.	ソース	6.	4 方向選択キー
3.	メニュー	7.	レーザー LED
4.	入力する	8.	温度インジケータ LED

はじめに

リモコン

データモデル用

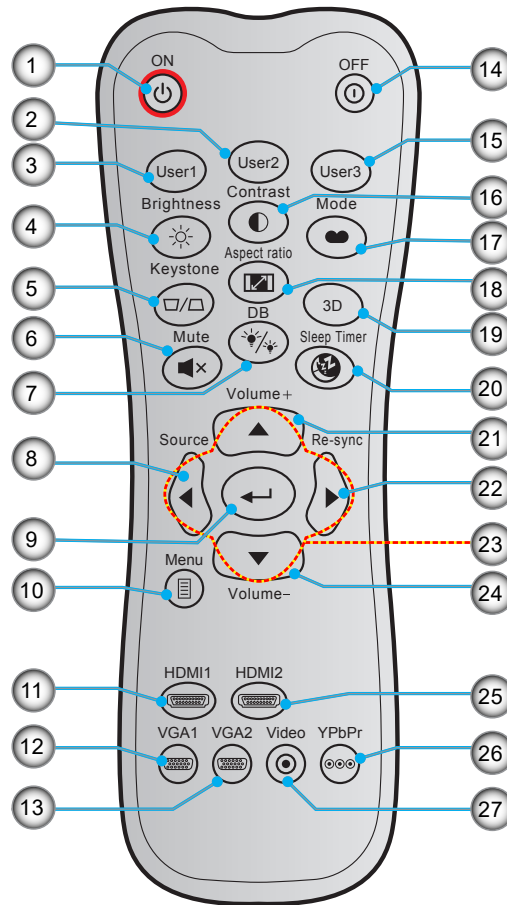


番号	アイテム	番号	アイテム
1.	パワーオン	18.	YPbPr (未サポート)
2.	ジオメトリ補正	19.	テンキー (0-9)
3.	ファンクションボタン (F1) (割り当て可能)	20.	ディスプレイポート (非対応)
4.	モード	21.	3D
5.	4 方向選択キー	22.	DVI (非対応)
6.	情報	23.	HDMI3 (非対応)
7.	ファンクションボタン (F3) (割り当て可能)	24.	HDMI1
8.	ソース	25.	HDMI2
9.	メニュー	26.	リモート ID / リモート全部
10.	音量 +/-	27.	デジタルズーム +/-
11.	フリーズ	28.	再同期
12.	フォーマット (アスペクト比)	29.	レーザー (非対応)
13.	VGA	30.	入力する
14.	S-ビデオ	31.	AVミュート
15.	HDBase-T	32.	ファンクションボタン (F2) (割り当て可能)
16.	ビデオ	33.	PIP/PBP (非対応)
17.	BNC (非対応)	34.	パワーオフ

注記: キーによっては、これらの特長をサポートしていないモデルの機能がない場合があります。

はじめに

ホームモデル用



番号	アイテム	番号	アイテム
1.	パワーオン	15.	ユーザー 3
2.	ユーザー 2	16.	コントラスト
3.	ユーザー 1	17.	ディスプレイモード
4.	輝度	18.	アスペクト比
5.	キーストン (未サポート)	19.	3D メニューオン/オフ
6.	ミュート	20.	スリープタイマー
7.	DB (Dynamic Black)	21.	音量 +
8.	ソース	22.	再同期
9.	入力する	23.	4 方向選択キー
10.	メニュー	24.	音量 -
11.	HDMI1	25.	HDMI2
12.	VGA1	26.	YPbPr (未サポート)
13.	VGA2 (未サポート)	27.	Video (未サポート)
14.	パワーオフ		

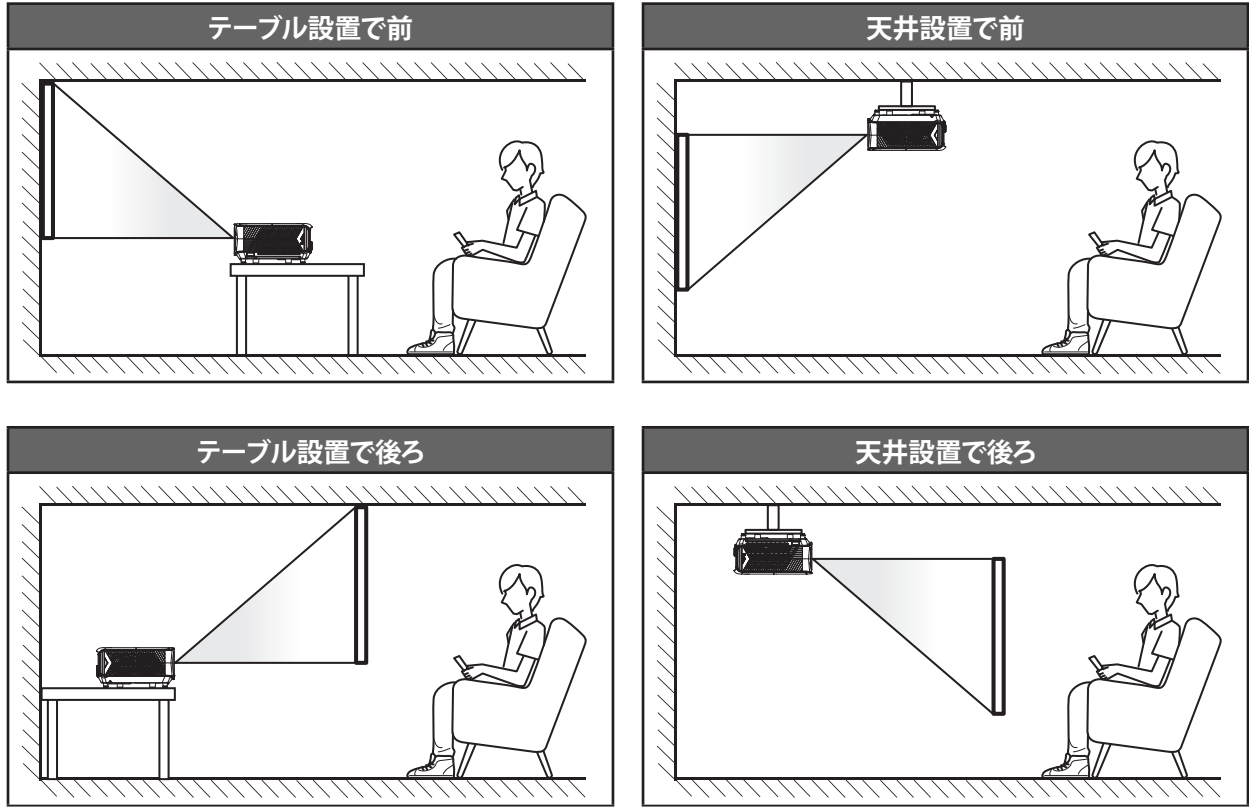
注記: キーによっては、これらの特長をサポートしていないモデルの機能がない場合があります。

設定と設置

プロジェクターを設置する

このプロジェクターは設計上、4つの設置方法のいずれかを選んで設置できます。

部屋の設計や個人の好みに合わせて設置方法を決めてください。スクリーンの大きさと位置、コンセントの場所、プロジェクターとその他の機材の位置と間の距離を考慮します。



プロジェクターは平らな場所に置き、スクリーンに対して 90 度/垂直にします。

- 特定のスクリーンサイズに対してプロジェクターの位置を決定する方法については、56 ページの距離表を参照してください。
- 特定の距離に対してスクリーンサイズを決定する方法については、56 ページの距離表を参照してください。

注記: プロジェクターとスクリーンの間の距離が離れると、投射される画像がそれだけ大きくなり、垂直オフセットも比例して大きくなります。

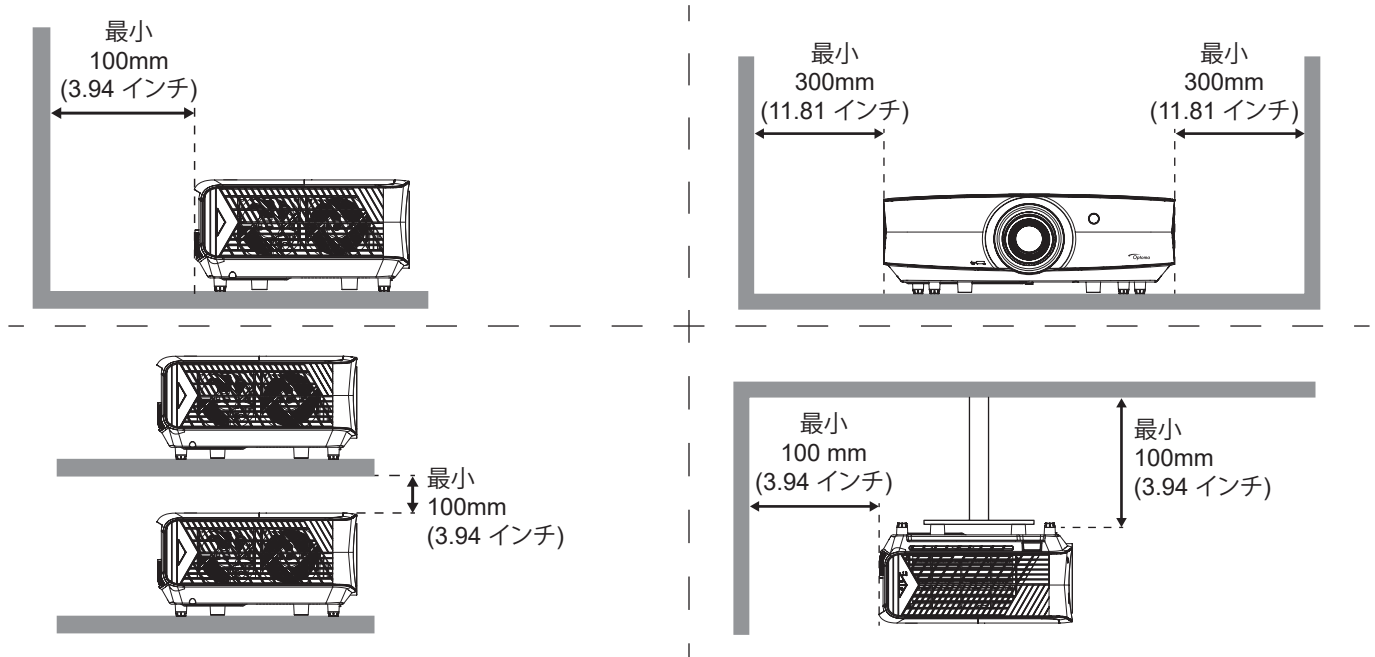
重要!

机上または天井取り付け以外の向きでプロジェクターを操作しないでください。プロジェクターは水平にし、前後または左右に傾けないようにしてください。それ以外の向きは保証を無効にします。また、プロジェクターの光源またはプロジェクター自体の寿命を短くする恐れがあります。非標準設置に関するアドバイスについては、Optoma にお問合せください。

設定と設置

プロジェクターの取り付けに関するご注意

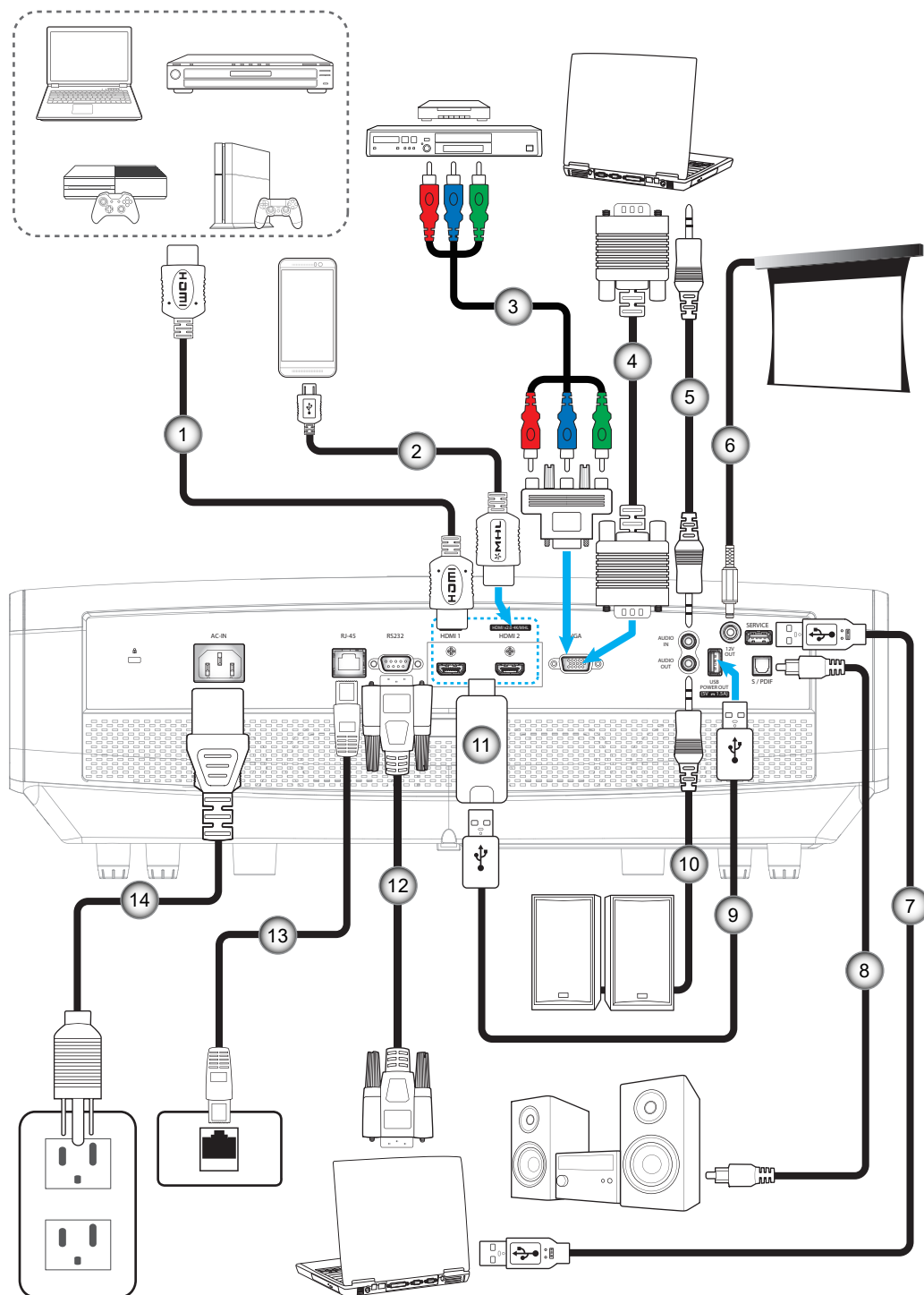
- 排気口周辺には少なくとも 30 cm の隙間をあけてください。



- 吸気口で、排気口からの熱風が再利用されないようにしてください。
- プロジェクターを閉じられた空間で操作するときは、プロジェクターの稼働中に空間内の周囲空気温度が動作温度を超えないようにし、吸気口と排気口を遮るものがない状態にしてください。
- プロジェクターが排気を再利用しないよう、すべての空間が公認の熱評価に合格している必要があります。再利用された場合、空間内の温度が許容される動作温度の範囲であっても、装置がシャットダウンしてしまうことがあります。

設定と設置

ソースをプロジェクターに接続する



番号	アイテム	番号	アイテム
1.	HDMI ケーブル	8.	S/PDIF 出力ケーブル
2.	HDMI/MHL ケーブル	9.	USB 電源ケーブル
3.	RCA コンポーネントケーブル	10.	オーディオ出力ケーブル
4.	VGA 入力ケーブル	11.	HDMI ドングル
5.	オーディオ入力ケーブル	12.	RS232 ケーブル
6.	12V DCジャック	13.	RJ-45 ケーブル
7.	USB ケーブル	14.	電源コード

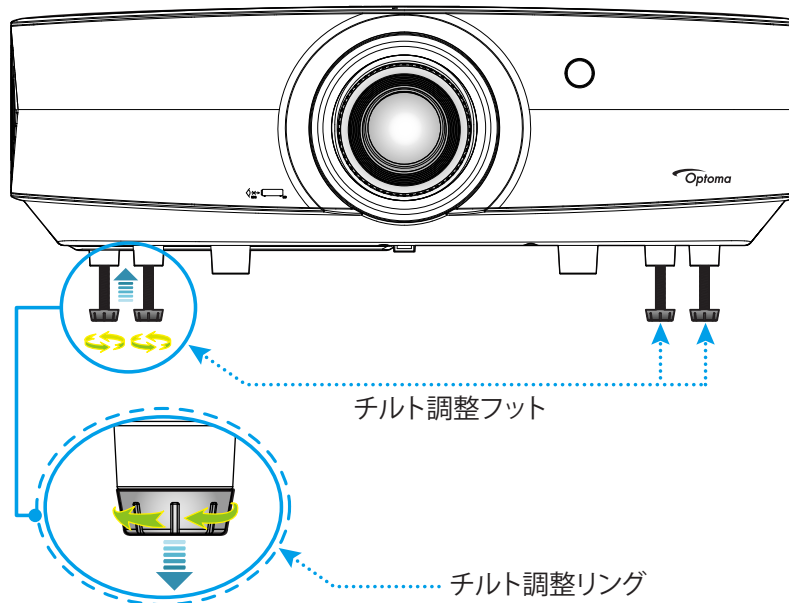
設定と設置

投射画像の調整

画像の高さ

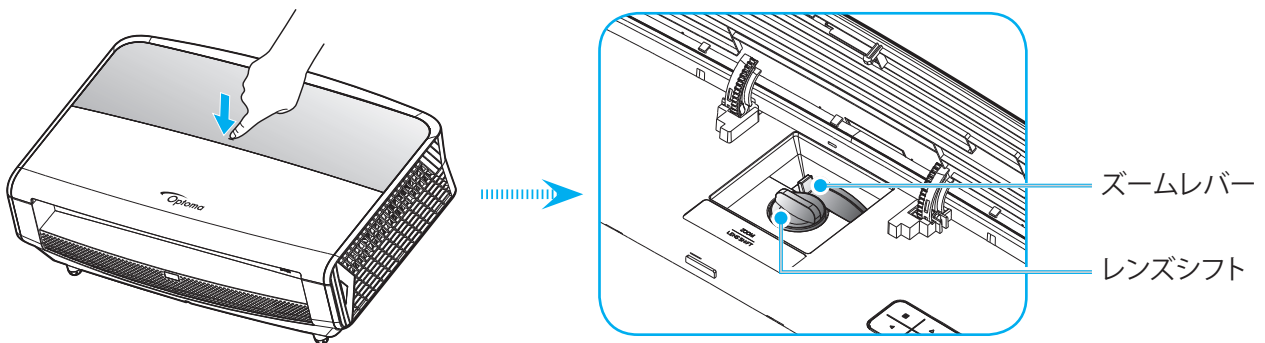
本プロジェクターには、投射映像の高さを調整するためのチルト調整フットがあります。

1. プロジェクターの底面の、変更したい調整フットを探します。
2. 調整可能な脚を時計方向/反時計方向に回してプロジェクターを上げ下げします。



ズーム、レンズシフト、および、フォーカス

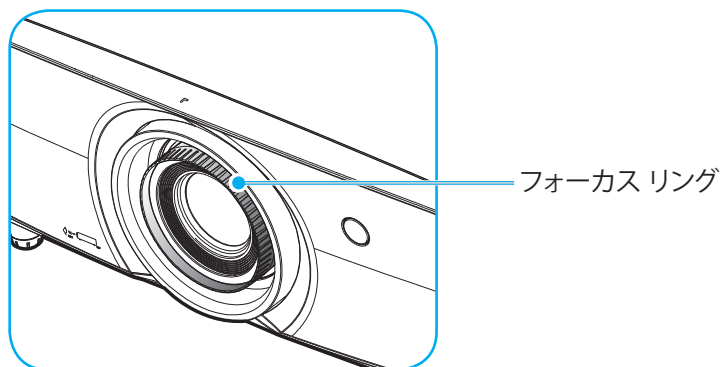
- 画像の大きさおよび位置を調整するには、以下を行ってください。
 - a. 上部カバーの中央をしっかりと押し下げ、ラッチをロック解除します。次に、上部カバーを開きます。



- b. 画像の大きさを調整するには、ズームレバーを時計方向または反時計方向に回し、投射される画像の大きくまたは小さくします。
- c. 画像の位置を調整するには、レンズシフトダイヤルを時計方向または反時計方向に回し、投射される画像の位置を水平方向に調整します。

設定と設置

- フォーカスを調整するには、画像が鮮明になり、文字が読めるようになるまでフォーカスリングを時計方向または反時計方向に回します。



注記: このプロジェクターは 1.3m ~ 9.3m の距離でピントを合わせることができます。

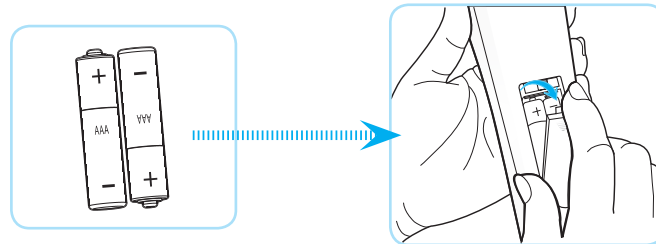
設定と設置

リモコンの準備

電池の取り付け/交換

リモコンには単 4 電池 2 本が付属しています。

1. リモコンの背面にある電池カバーを外します。
2. 図のように単 4 電池をバッテリーコンパートメントに挿入します。
3. リモコンのカバーを戻します。



注記: 交換には同じ電池か同種の電池のみをご利用ください。

注意事項

電池の使い方が正しくないと、化学物質の漏れや爆発が起こる恐れがあります。必ず以下の指示に従ってください。

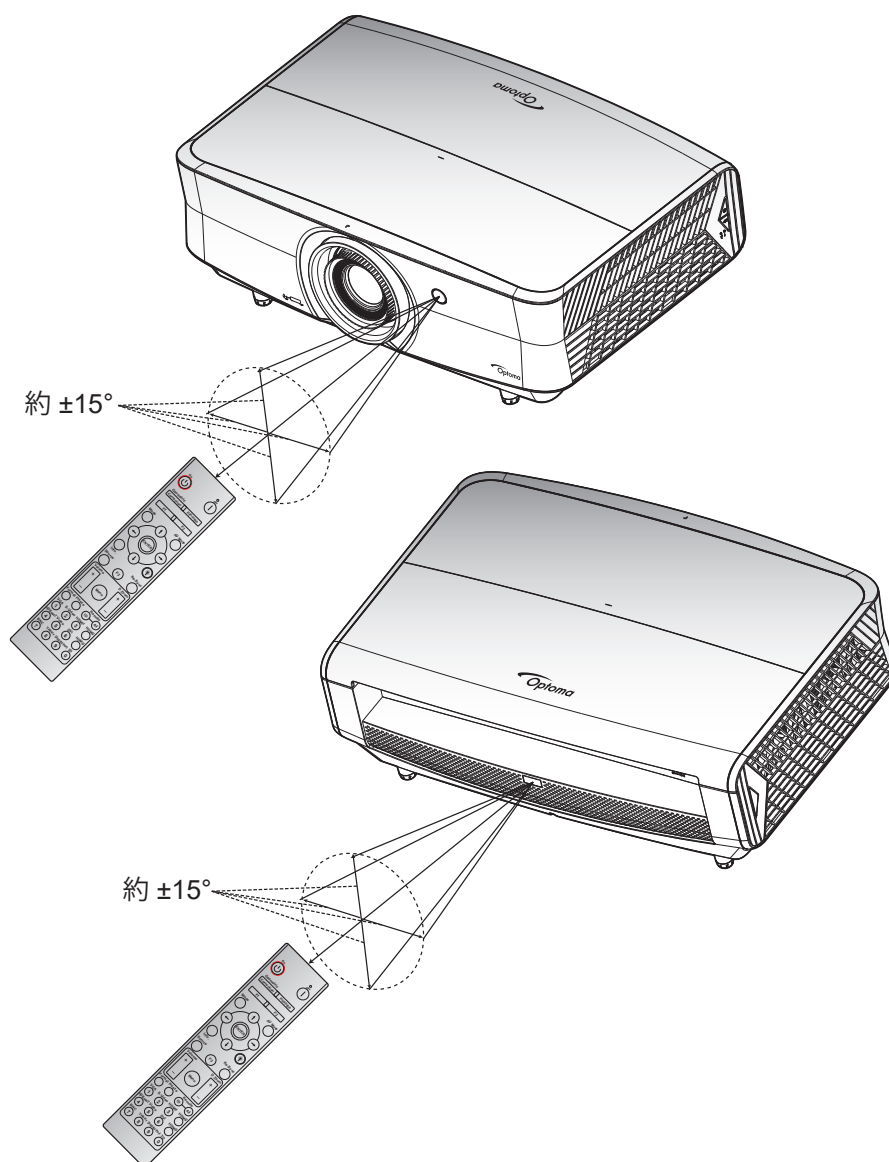
- 異なる種類の電池を混在させない。電池の種類によって特性が異なります。
- 古い電池と新しい電池を混在させない。古い電池と新しい電池を混在させると、新しい電池の寿命が短くなったり、古い電池から化学物質漏れが起こる恐れがあります。
- 使い切った電池はすぐに外してください。電池から漏れた化学物質が肌に触れると発疹が出る場合があります。化学物質漏れを発見した場合は、布で拭きとってください。
- 本製品に付属の電池は、保管状態により予想寿命が短いことがあります。
- 長時間リモコンを使用しない場合は、電池を取り外してください。
- 電池を廃棄する際は、必ず関連する地域や国の法律に従ってください。

有効範囲

赤外線 (IR) リモコンセンサーは、プロジェクターの前面と背面にあります。プロジェクターの IR リモコンセンサーに対して 30 度以内の角度でリモコンを向けると正常に動作します。リモコンとセンサーの間の距離は 7 メートル (23 フィート) 以内にする必要があります。

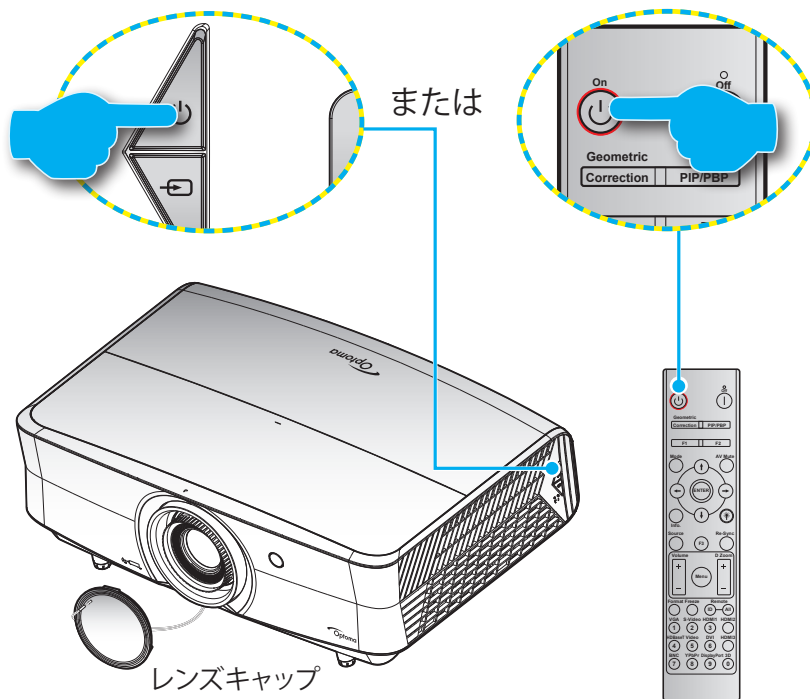
- リモコンとプロジェクターの IR センサーの間に赤外線ビームを遮断するような障害物がないことを確認します。
- リモコンの IR 伝送装置に太陽や蛍光灯の光を直接当てないでください。
- リモコンは蛍光灯から 2 メートル以上離さないと誤作動が起こることがあります。
- リモコンがインバータータイプの蛍光灯に近いと、動作しないことがあります。
- リモコンとプロジェクターの距離が近いと、リモコンが動作しないことがあります。
- スクリーンに向けるときは、リモコンからスクリーンまでの有効距離が 5 メートル以内であれば、IR ビームが反射してプロジェクターに届きます。ただし、有効範囲はスクリーンによって変わることがあります。

設定と設置




プロジェクターを使用する

プロジェクターの電源を入れる/切る

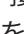
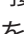


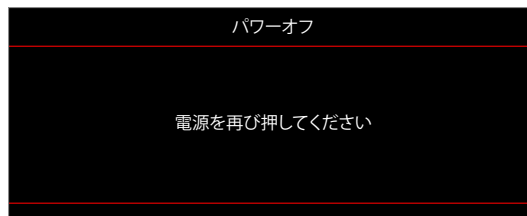
パワーオン

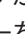
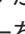
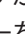
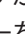
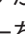
1. レンズ キャップを取り外します。
2. 電源コードとシグナル/ソースケーブルをしっかりと接続します。接続すると、電源 LED が赤色になります。
3. プロジェクターのキーパッドまたはリモコン上にある  ボタンを押してプロジェクターをオンにします。
4. 起動画面が約 10 秒後に表示され、電源 LED が青色に点滅します。

注記: 初めてプロジェクターの電源を入れると、使用言語、投射方向、その他の設定を選択するように求められます。

電源オフ

1. プロジェクターのキーパッドにある  ボタン、またはリモコンの  ボタンを押してプロジェクターをオフにします。
2. 次のメッセージが表示されます。



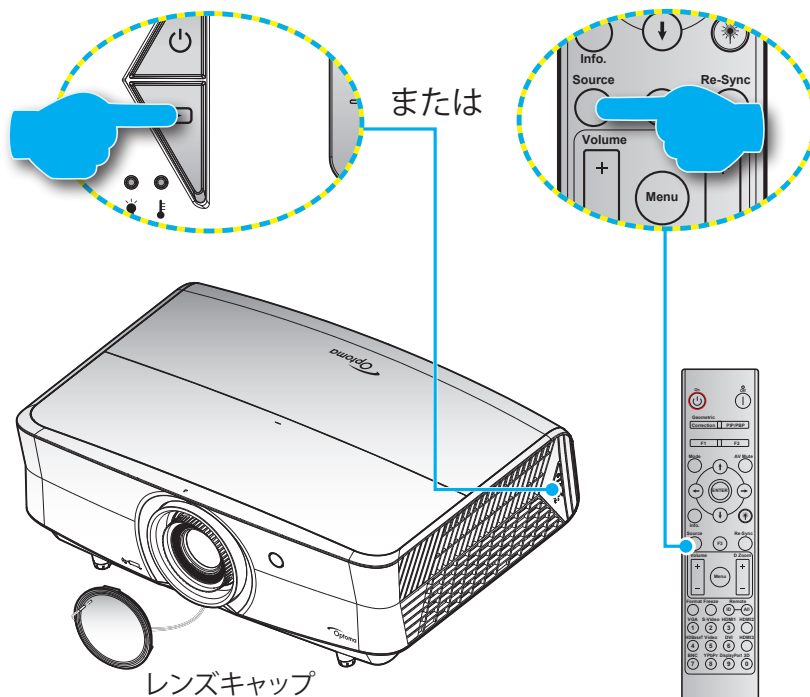
3.  か  を押して確定します。確定しなかった場合、メッセージは15秒後に消えます。もう一度  または  ボタンを押すと、プロジェクターがシャットダウンします。
4. 冷却ファンは冷却サイクルとして約10秒間動作を続け、電源 LED が青に点滅します。電源が赤く点灯したら、プロジェクターがスタンバイモードに入ったこととなります。プロジェクターの電源を再び入れる場合、冷却サイクルを終了し、スタンバイモードに入るまで待つ必要があります。プロジェクターがスタンバイモードの時には、 ボタンをもう一度押すだけでプロジェクターがオンになります。
5. 電源コードをコンセントとプロジェクターから抜きます。

注記: 電源を切った直後にプロジェクターの電源を入れる行為は推奨されません。

プロジェクターを使用する

入力ソースを選択する

スクリーンに表示する接続ソース (コンピューター、ノートパソコン、ビデオプレーヤーなど) の電源を入れます。プロジェクターは、ソースを自動的に検出します。複数のソースが接続されている場合、プロジェクターのキーパッドまたはリモコンのソースボタンを押し、入力を選択します。

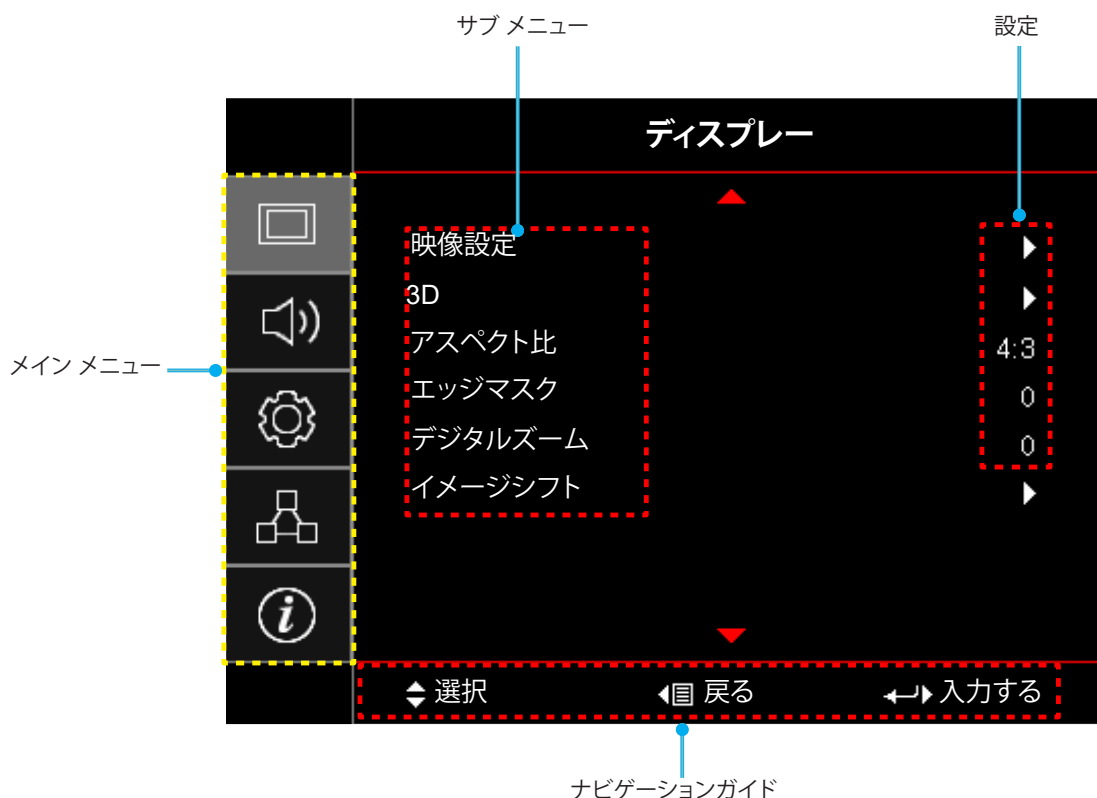


プロジェクターを使用する

メニューナビゲーションと機能

本プロジェクタでは、多言語対応オンスクリーンメニューを使って、画像調整やさまざまな設定の変更を行うことができます。プロジェクタは、ソースを自動的に検出します。

1. OSDメニューを開くには、プロジェクターのキーパッドにある ボタン、またはリモコンの **メニュー** ボタンを押します。
2. OSDが表示されたら、**▲▼** キーを使ってメインメニューの任意の項目を選択します。特定のページで選択している時に、プロジェクターのキーパッドにある **←** ボタン、またはリモコンの **入力** ボタンを押すと、サブメニューに入ります。
3. **◀▶** キーを使用して必要な項目をサブメニューから選び、**←** または **入力** ボタンを押してより詳細な設定を表示します。**◀▶** キーによって設定を調整します。
4. サブメニューから次に調整したい項目を選択し、上記手順と同様に設定を調整します。
5. **←** または **入力** ボタンを押して確定すると、画面がメインメニューに戻ります。
6. 終了するには、もう一度 または **メニュー** ボタンを押します。OSDメニューが終了し、プロジェクタは自動的に新しい設定を保存します。



プロジェクターを使用する

OSD メニューツリー

メインメニュー	サブメニュー	サブメニュー 2	サブメニュー 3	サブメニュー 4	値		
ディスプレイ	映像設定	ディスプレイモード			プレゼンテーション[デフォルト]		
					ブライト		
					HDR		
					HLG		
					注記: HLG 機能は、モデルにより異なります。		
					HDR SIM.		
					シネマ		
					ゲーム		
					sRGB		
					DICOM SIM.		
				HDR2			
				3D			
			壁紙色			Off [デフォルト]	
						黒板	
						ライトイエロー	
						ライトグリーン	
						ライトブルー	
						ピンク	
			ダイナミックレンジ	HDR/HLG			Off
							自動 [デフォルト]
				HDRモード			ブライト
							標準 [デフォルト]
							フィルム
							詳細
				HLG モード			ブライト
							標準 [デフォルト]
							フィルム
							詳細
			輝度				-50 ~ 50
			コントラスト				-50 ~ 50
			シャープネス				1 ~ 15
			色				-50 ~ 50
			色あい				-50 ~ 50

プロジェクターを使用する

メインメニュー	サブメニュー	サブメニュー 2	サブメニュー 3	サブメニュー 4	値	
ディスプレイ	映像設定	ガンマ	フィルム			
			ビデオ			
			グラフィック			
			標準(2.2)			
			1.8			
			2.0			
			2.4			
			2.6			
			3D			
			黒板			
			DICOM SIM.			
		色設定	BrilliantColor™		1 ~ 10	
			色温度		Warm	
					標準	
					Cool	
					Cold	
			色域		ネイティブ	
					HDTV	
					プレゼンテーション	
					シネマ	
			CMS	色		R [デフォルト]
						G
						B
						C
						Y
						M
						W
				x オフセット		-50 ~ 50 [デフォルト: 0]
				y オフセット		-50 ~ 50 [デフォルト: 0]
				輝度		-50 ~ 50 [デフォルト: 0]
				リセット		キャンセル [デフォルト]
				Yes		
		戻る				
RGBゲイン/ バイアス	赤ゲイン		-50 ~ 50			
	緑ゲイン		-50 ~ 50			
	青ゲイン		-50 ~ 50			
	赤バイアス		0 ~ 100			
	緑バイアス		0 ~ 100			
	青バイアス		0 ~ 100			
	リセット		キャンセル [デフォルト]			
			Yes			
戻る						

プロジェクターを使用する

メインメニュー	サブメニュー	サブメニュー 2	サブメニュー 3	サブメニュー 4	値
ディスプレイ	映像設定	色設定	カラースペース	カラースペース [非 HDMI 入力]	自動 [デフォルト]
					RGB
					YUV
				カラースペース [HDMI 入力]	自動 [デフォルト]
					RGB (0-255)
					RGB (16-235)
			YUV		
		信号	自動	Off	
				On [デフォルト]	
			周波数	-50 ~ 50 (信号に依存) [デフォルト: 0]	
			位相	0 ~ 31 (信号に依存) [デフォルト: 0]	
			水平位置	-50 ~ 50 (信号に依存) [デフォルト: 0]	
			垂直位置	-50 ~ 50 (信号に依存) [デフォルト: 0]	
		ウルトラディテイル		Off	
				1	
				2	
				3	
		ブライトネスモード		ダイナミックブラック 1	
				ダイナミックブラック 2	
				ダイナミックブラック 3	
				消費電力 (消費電力 = 100%/ 95%/ 90%/ 85%/ 80%/ 75%/ 70%/ 65%/ 60%/ 55%/ 50%)	
		ピュアエンジン	ピュアコントラスト	Off	
				On	
			ピュアカラー		Off
					1
					2
					3
					4
				5	
			ピュアモーション		Off
					1
					2
					3
ピュアモーション・デモ			Off [デフォルト]		
		水平分割			
		垂直分割			
	リセット				

プロジェクターを使用する

メインメニュー	サブメニュー	サブメニュー 2	サブメニュー 3	サブメニュー 4	値	
ディスプレイ	3D	3Dモード			Off [デフォルト]	
					On	
		3D同期反転			On	
					Off [デフォルト]	
		3D映像フォーマット			自動 [デフォルト]	
					サイド バイ サイド	
				トップ アンド ボトム		
				フレームシーケンシャル		
	アスペクト比					4:3
						16:9
						LBX
						スーパーワイド
						ネイティブ
						自動
	エッジマスク				0 ~ 10 [デフォルト: 0]	
	デジタルズーム				-5 ~ 25 [デフォルト: 0]	
イメージシフト	映像水平位置 				-100 ~ 100 [デフォルト: 0]	
	映像垂直位置 				-100 ~ 100 [デフォルト: 0]	
オーディオ	内蔵スピーカー				自動 [デフォルト]	
					Off	
	ミュート					On
						Off [デフォルト]
	音量				0 ~ 10 [デフォルト: 5]	
	オーディオ入力	HDMI				デフォルト [デフォルト]
						オーディオ入力
	オーディオ出力	HDMI/MHL				デフォルト [デフォルト]
					オーディオ入力	
					Off [デフォルト]	
					On	
セットアップ	設置モード				フロント  [デフォルト]	
					リア 	
					天井 - 上部 	
					リア - 上部 	
	フィルター設定	エアフィルター 使用時間				(読み取り専用)
		エアフィルター取付				Yes
					No	

プロジェクターを使用する

メインメニュー	サブメニュー	サブメニュー 2	サブメニュー 3	サブメニュー 4	値		
セットアップ	フィルター設定	エアフィルター寿命			Off		
					300時間		
					500時間 [デフォルト]		
					800時間		
					1000時間		
		エアフィルター使用時間リセット			キャンセル [デフォルト]		
	電源設定	電源検知オートパワーオン			Off [デフォルト]		
					On		
		自動パワーオフタイマー(分)			0 ~ 180 (5 分の増分) [デフォルト: 0]		
		スリープタイマー(分)	常にON			0 ~ 990 (30 分の増分) [デフォルト: 0]	
						No [デフォルト]	
					Yes		
	電源モード (スタンバイ)				アクティブ		
					エコ [デフォルト]		
	セキュリティ	セキュリティ				Off	
						On	
		セキュリティタイマー	月				
			日				
	パスワード変更	時					
	テストパターン					緑のグリッド	
						マゼンタのグリッド	
						白のグリッド	
						白	
						Off	
	リモコン設定 [リモコンによる]	リモコン受光設定				On	
						フロント	
						バック	
						Off	
		F1					テストパターン
							輝度
							コントラスト
							スリープタイマー
							色温度
						ガンマ	
						設置モード	
						MHL	

プロジェクターを使用する

メインメニュー	サブメニュー	サブメニュー 2	サブメニュー 3	サブメニュー 4	値			
セットアップ	リモコン設定 [リモコンによる]	F2			テストパターン			
					輝度			
					コントラスト			
					スリープタイマー			
					色温度			
					ガンマ			
					設置モード			
				MHL				
			F3			テストパターン		
						輝度		
						コントラスト		
						スリープタイマー		
						色温度		
						ガンマ		
					設置モード			
				MHL				
		プロジェクターID				00 ~ 99		
		12Vトリガ				On		
						Off		
		オプション	言語			English [デフォルト]		
							Deutsch	
							Français	
							Italiano	
							Español	
							Português	
							简体中文	
							日本語	
							한국어	
						Русский		
				メニュー設定	メニュー位置		左上 <input type="checkbox"/>	
								右上 <input type="checkbox"/>
								中央 <input checked="" type="checkbox"/> [デフォルト]
							左下 <input type="checkbox"/>	
						右下 <input type="checkbox"/>		
			メニュータイマー		Off			
					5 秒			
					10 秒 [デフォルト]			
		オートソース			Off[デフォルト]			
		入力ソース			On			
					HDMI1			
					HDMI2/MHL			
					VGA			

プロジェクトターを使用する

メインメニュー	サブメニュー	サブメニュー 2	サブメニュー 3	サブメニュー 4	値
セットアップ	オプション	高地モード			Off [デフォルト]
					On
		ディスプレイモードロック			Off [デフォルト]
					On
		キーパッドロック			Off [デフォルト]
					On
		情報を表示しない			Off [デフォルト]
					On
		ロゴ			デフォルト [デフォルト]
					ロゴ無し
	背景色			なし [デフォルト]	
				Blue	
				Red	
			Green		
リセット	OSDをリセット			キャンセル [デフォルト]	
				Yes	
	初期状態にリセット			キャンセル [デフォルト]	
				Yes	
ネットワーク	LAN	ネットワーク情報			(読み取り専用)
		MACアドレス			(読み取り専用)
		DHCP			Off [デフォルト]
					On
		IPアドレス			192.168.0.100 [デフォルト]
		サブネットマスク			255.255.255.0 [デフォルト]
		ゲートウェイ			192.168.0.254 [デフォルト]
		DNS			192.168.0.51 [デフォルト]
	リセット				
	コントロール	クレストロン			Off
					On [デフォルト] 注記: ポート 41794
		Extron			Off
					On [デフォルト] 注記: ポート 2023
		PJ Link			Off
					On [デフォルト] 注記: ポート 4352
		AMX Device Discovery			Off
					On [デフォルト] 注記: ポート 9131
Telnet				Off	
			On [デフォルト] 注記: ポート 23		
HTTP			Off		
			On [デフォルト] 注記: ポート 80		

プロジェクターを使用する

メインメニュー	サブメニュー	サブメニュー 2	サブメニュー 3	サブメニュー 4	値	
情報	制御					
	シリアル番号					
	ソース					
	解像度				00x00	
	リフレッシュレート				0.00Hz	
	ディスプレイモード					
	電源モード(スタンバイ)					
	光源時間					
	ネットワーク情報					
	IPアドレス					
	プロジェクターID				00 ~ 99	
	色深度				注記: 12 ビット 4:2:2	
	カラーフォーマット				注記: BT.2020 HDR	
	エアフィルター使用時間					
	ブライツネスモード					
	FW バージョン	システム				
		LAN				
MCU						

プロジェクターを使用する

ディスプレイメニュー

表示画像設定メニュー

ディスプレイモード

さまざまな映像タイプに合わせて、いくつかのプリセット設定が用意されています。

- **プレゼンテーション:** このモードは、PC に接続した状態でオーディエンスに公開する場合に適しています。
- **ブライト:** PC入力に対する最大輝度。
- **HDR:** High Dynamic Range (HDR) コンテンツを復号して表示します。REC.2020 色域を利用し、最も深い黒、最も明るい白、映画的に鮮明な色を再現します。HDR がオンに設定されている場合、このモードは自動的に有効になります (HDR コンテンツがプロジェクターに送信されます – 4K UHD Blu-ray、1080p/4K UHD HDR ゲーム、4K UHD ストリーミングビデオ)。HDR モードが有効になっていると、他のディスプレイモード (シネマやリファレンスなど) は選択できません。HDR は、他のディスプレイモードの色性能を超える、非常に精度の高い色を再現するためです。
- **HLG:** ハイブリッドログコンテンツを含む HDR ムービー用。
- **HDR SIM.:** High Dynamic Range (HDR) のシミュレーションで HDR ではないコンテンツの精度を上げます。HDR ではないコンテンツ (720p と 1080p の放送/ケーブル TV、1080p Blu-ray、HDR 以外のゲームなど) のガンマ、コントラスト、色の彩度の精度を上げるとき、このモードを選択します。このモードは、HDR ではないコンテンツでのみ利用できます。
- **シネマ:** 映画を見るために最適な色を提供します。
- **ゲーム:** ビデオゲームを楽しむために、このモードを選択して、明るさを増やし、応答時間レベルを上げます。
- **sRGB:** 標準化された正確なカラー。
- **DICOM SIM.:** このモードでは、X 線撮影、MRI などの医療用画像を白黒で投影することができます。
- **HDR2:** このモードでは、投射される画像の明るさは低下しますが、より詳細に投射されるようになります。周囲光のある部屋に適しています。
- **3D:** 3D 効果を体験するには、3D 眼鏡を用意し、ご使用の PC /ポータブル機器が 120Hz 信号出力クワッドバッファ対応グラフィックカードを備わっており、3D プレーヤーがインストールされていることをご確認ください。

壁紙色

この機能を利用し、壁の色に合わせてスクリーンイメージを最適化します。Off、黒板、ライトイエロー、ライトグリーン、ライトブルー、ピンク、Gray から選択します。

ダイナミックレンジ

4K Blu-ray プレーヤーおよびストリーミングデバイスからビデオを表示するとき、高ダイナミック範囲 (HDR) 設定およびその効果を構成します。

注記: HDMI1 および VGA はダイナミック範囲に対応していません。

▶ HDR/HLG

- **Off:** HDR または HLG 処理をオフに切り替えます。オフに設定すると、プロジェクターは HDR または HLG コンテンツを復号しません。
- **自動:** HDR または HLG 信号を自動検出します。

▶ HDRモード

- **ブライト:** より明るく、彩度の高い色にする場合にこのモードを選択します。
- **標準:** ウォームトーンとクールトーンのバランスが取れた自然な風合いの色にする場合にこのモードを選択します。
- **フィルム:** 詳細と画像のシャープネスを向上させる場合にこのモードを選択します。
- **詳細:** 信号を OETF 変換から取得して、最良のカラーマッチングを実現します。

プロジェクターを使用する

▶ HLG モード

- **ブライト:** より明るく、彩度の高い色にする場合にこのモードを選択します。
- **標準:** ウォームトーンとクールトーンのバランスが取れた自然な風合いの色にする場合にこのモードを選択します。
- **フィルム:** 詳細と画像のシャープネスを向上させる場合にこのモードを選択します。
- **詳細:** 信号を OETF 変換から取得して、最良のカラーマッチングを実現します。

輝度

画像の輝度を調整します。

コントラスト

コントラストは、画像や画像の最明部 (白) と最暗部 (黒) の差の度合いを調整します。

シャープネス

画像のシャープネスを調整します。

色

ビデオ画像を、白黒から完全飽和色まで調整します。

色あい

赤と緑のカラーバランスを調整します。

ガンマ

ガンマのカーブタイプを設定します。初期セットアップと微調整が完了したら、 γ 調整ステップを利用して画像出力を最適化します。

- **フィルム:** ホームシアター用。
- **ビデオ:** ビデオまたは TV ソース用。
- **グラフィック:** PC/フォトソース用。
- **標準(2.2):** 標準化された設定用。
- **1.8 / 2.0 / 2.4 / 2.6:** 特定の PC/フォトソース用。
- **3D:** 3D 効果を体験するには、3D 眼鏡を用意する必要があります。ご使用の PC/ポータブル機器が 120Hz 信号出力クワッドバッファ対応グラフィックカードを装備し、3D プレーヤーがインストールされていることをご確認ください。
- **黒板:** 黒板(緑)上に投射する場合に、最適な色設定を得るために選択する必要があります。
- **DICOM SIM.:** このモードでは、X 線撮影、MRI などの医療用画像を白黒で投影することができます。

注記:

- これらのオプションは 3D モード機能が無効になっており、**壁紙色** 設定が **黒板** に設定されておらず、**ディスプレイモード** 設定が **DICOM SIM.** または **HDR** に設定されていないときにのみ使用できます。
- **ディスプレイモード** 設定が **HDR** に設定されている場合、ユーザーは **ガンマ** 設定に **HDR** のみ選択できません。
- 3D モードではユーザーは **ガンマ** 設定に **3D** のみ選択できます。
- **壁紙色** 設定が **黒板** に設定されている場合、ユーザーは **ガンマ** 設定に **黒板** のみ選択できます。
- **ディスプレイモード** 設定が **DICOM SIM.** に設定されている場合、ユーザーは **ガンマ** 設定に **DICOM SIM.** のみ選択できます。

プロジェクターを使用する

色設定

色設定を行います。

- **BrilliantColor™**: 新しいカラー処理アルゴリズムとエンハンスメントを利用して高い輝度を可能にしなが
ら、画像に真の、鮮やかなカラーを実現します。
- **色温度**: Warm、標準、Cool、またはColdから色温度を選択します。
- **色域**: ネイティブ、HDTV、プレゼンテーション、シネマ および ゲーム の場合、色域範囲を最適化するた
めに、このメニューを選択してください。
- **CMS**: 次のオプションを選択します:
 - 色: 色 (R/G/B/C/Y/M/W) のいずれかを選択してその x/y オフセットと輝度を調整します。
 - x オフセット: 選択した色の x オフセット値を調整します。
 - y オフセット: 選択した色の y オフセット値を調整します。
 - 輝度: 選択した色の輝度値を調整します。
 - リセット: [Yes] を選択すると工場出荷時の色調整に戻ります。
 - 戻る: 「CMS」メニューを終了します。
- **RGBゲイン/バイアス**: この設定でイメージの輝度(ゲイン)とコントラスト(バイアス)を構成できます。
 - リセット: [Yes] を選択して、RGB ゲイン/バイアスを工場出荷時デフォルト設定に戻します。
 - 戻る: 「RGBゲイン/バイアス」メニューを終了します。
- **カラースペース (非 HDMI 入力のみ)**: 以下から適切なカラーマトリックスタイプを選択します: 「自動」、
「RGB」、または「YUV」。
- **カラースペース (HDMI 入力のみ)**: 以下から適切なカラーマトリックスタイプを選択します: 「自動」、
「RGB (0-255)」、 「RGB (16-235)」、および「YUV」。

信号

信号オプションを調整します。

- **自動**: 信号を自動的に設定します (周波数と位相アイテムはグレー表示になります)。自動が無効になっ
ている場合、設定を手動で調整し保存できるように周波数と位相アイテムが表示されます。
- **周波数**: ディスプレーデータ周波数を変更して、コンピュータのグラフィックカード周波数に適合させます。
画像が垂直方向でちらついて見える場合のみ、この機能をお使いください。
- **位相**: ディスプレーの信号タイミングとグラフィックカードを同期化します。画像が乱れたりちらついたりす
る場合は、この機能を使って修正します。
- **水平位置**: 画像の水平位置を調整します。
- **垂直位置**: 画像の垂直位置を調整します。

注記: このメニューは、入力ソースが RGB/コンポーネントの場合にのみ利用できます。

ウルトラディテイル

投射された画像のエッジを調整し、細部をよりくっきりと表示できるようにします。

ブライトネスモード

ブライトネスモードの設定を調整します。

- **ダイナミックブラック 1/ ダイナミックブラック 2/ ダイナミックブラック 3**: 最適なコントラストが得られるよ
うに、画像の輝度を自動的に調整するために使用します。
- **消費電力**: ブライトネスモードの電力割合を選択します。

プロジェクターを使用する

ピュアエンジン

PureEngine パラメーターを調整します。

- **ピュアコントラスト:** 暗い/明るい映画のシーンで細部まではっきり表示できるように、ディスプレイの輝度を自動的に最適化するために使用します。
- **ピュアカラー:** 画像の鮮明さを大幅に増やすために使用します。
- **ピュアモーション:** 表示される画像の自然な動きを保持するために使用します。
- **ピュアモーション・デモ:** この機能により、生の処理されていない画像と PureMotion で処理された画像の画質の違いを見ることができます。このモードを使用して、PureMotion 設定に対して行った調整をチェックします。

注記: このメニューは、特定のモデルに対してのみ利用可能です。

リセット

色設定を工場のデフォルト設定に戻します。

プロジェクターを使用する

ディスプレイの 3D メニュー

注記:

- このプロジェクターは DLP-Link 3D ソリューションを備えた 3D 対応プロジェクターです。
- DLP-Link 3D には 3D メガネを使用し、動画をお楽しみください。
- このプロジェクターは、HDMI1/HDMI2/VGA ポート経由のフレームシーケンシャル (ページフリップ) 3D に対応しています。
- 3D モードを有効にするには、入力フレームレートを 120Hz に設定します。それより低いか高いフレームレートには対応していません。
- 最良の映像を実現するために、1920x1080 の解像度が推奨されます。3D モードでは、4K (3840x2160) の解像度に対応していません。

3Dモード

このオプションを利用し、3D 機能を有効/無効にします。

注記: 2D ソースと 3D ソースが同時に PJ に入っており、2D ソースにゴースト画像が出現する場合は、3D 機能を手動でオフにするようにしてください。

3D同期反転

このオプションを使って、3D 同期反転機能を有効/無効にします。

3D映像フォーマット

このオプションを使って、適切な 3D フォーマットのコンテンツを選択します。

- **自動:** 3D 識別信号を検出すると、3D 映像フォーマットが自動的に選択されます。
- **サイド バイ サイド:** 「サイドバイサイド」フォーマットで 3D 信号を表示します。
- **トップ アンド ボトム:** 3D 信号を「トップ アンド ボトム」フォーマットで表示します。
- **フレームシーケンシャル:** 3D 信号を「フレームシーケンシャル」フォーマットで表示します。
- **フレームパッキング:** 3D 信号を「フレームパッキング」フォーマットで表示します。

アスペクト比メニューの表示

アスペクト比

表示されている画像のアスペクト比を、以下のオプションの中から選択します。

- **4:3:** このフォーマットは、4:3 入力ソース用です。
- **16:9:** ワイド スクリーン テレビのために用意される高画質のHDTVやDVDのような 16:9 入力用です。
- **LBX:** 16x9 ではないレターボックスソースを投影する場合や、外部 16x9 レンズを使用して画像を 2.35:1 アスペクト比で最大解像度により投影する場合に選択します。
- **スーパーワイド:** この特殊 2.0:1 アスペクト比を使って、画面の上部および下部の黒いバーなく、16:9 および 2.35:1 アスペクト比の映画を表示します。
- **ネイティブ:** このフォーマットは、スケーリングなしでオリジナルの画像を表示します。
- **自動:** 適切なディスプレイフォーマットを自動的に選択します。

プロジェクターを使用する

注記:

- LBX モードに関する詳細情報:
 - 一部のレターボックスフォーマット DVD には、16x9 TV のために用意されていないものもあります。この場合、16:9 モードのイメージは正しく表示されません。この場合、4:3 モードを使って DVD を表示してみてください。コンテンツが 4:3 ではない場合、16:9 ディスプレーの画像の周りに黒いバーが表示されます。このタイプのコンテンツの場合、LBX モードを使って 16:9 ディスプレーに画像を合わせることができます。
 - 外部アナモルフィックレンズを使用する場合、この LBX モードによりアナモフィックワイドをサポートする 2.35:1 コンテンツ (アナモフィック DVD と HDTV フィルムソースを含む) を視聴することも可能で、ワイド 2.35:1 画像では 16x9 ディスプレーに対して機能強化されています。こうすれば黒いバーは表示されなくなります。光源の電力と垂直方向の解像度がフル活用されます。
- スーパーワイドフォーマットを使用するには、以下を行います:
 - a) 画面のアスペクト比を 2.0:1 に設定します。
 - b) [スーパーワイド] フォーマットを選択します。
 - c) プロジェクターの画像を画面に正しく合わせます。

4D UHD スケーリングテーブル:

16:9 画面	480i/p	576i/p	720p	1080i/p	2160p
4x3	2880 x 2160 に調整します。				
16x9	3840 x 2160 に調整します。				
LBX	3840 x 1620に上げ、次に中央 3840 x 2160 画像を表示します。				
ネイティブ モード	- 1:1 中央にマッピング。 - スケーリングを行わず、入力ソースに基づく解像度で画像を表示します。				
自動	- ソースが 4:3 である場合、画面タイプは自動的に 2880 x 2160 にサイズ変更されます。 - ソースが 16:9 である場合、画面タイプは自動的に 3840 x 2160 にサイズ変更されます。 - ソースが 15:9 である場合、画面タイプは自動的に 3600 x 2160 にサイズ変更されます。 - ソースが 16:10 である場合、画面タイプは自動的に 3456 x 2160 にサイズ変更されます。				

4D UHD 自動マッピングルール:

自動	入力解像度		自動/拡大縮小	
	水平解像度	垂直解像度	3840	2160
4:3	640	480	2880	2160
	800	600	2880	2160
	1024	768	2880	2160
	1280	1024	2880	2160
	1400	1050	2880	2160
	1600	1200	2880	2160
ワイド ラップトップ	1280	720	3840	2160
	1280	768	3600	2160
	1280	800	3456	2160
SDTV	720	576	2700	2160
	720	480	3240	2160
HDTV	1280	720	3840	2160
	1920	1080	3840	2160

プロジェクターを使用する

エッジマスクメニューを表示

エッジマスク

この機能を使って、ビデオソースのエッジにあるビデオエンコードノイズを除去します。

表示デジタルズームメニュー

デジタルズーム

画面に投影される画像を縮小または拡大するために使用します。

イメージシフトメニューを表示

イメージシフト

投影される画像位置を水平(映像水平位置)または垂直(映像垂直位置)に調整します。

プロジェクターを使用する

オーディオメニュー

オーディオ内蔵スピーカーメニュー

内蔵スピーカー

このオプションを使って、一時的に音声をオフに切り替えます。

- **自動:** 外部スピーカーがプロジェクターに接続されるとき、内蔵スピーカーを自動的にオフに切り替えるには、[自動] を選択します
- **On:** [On] を選択して、内蔵スピーカーをオンに切り替えます。
- **Off:** [Off] を選択して、内蔵スピーカーをオフに切り替えます。

オーディオミュートメニュー

ミュート

このオプションを使って、一時的に音声をオフに切り替えます。

- **On:** [On] を選択して、ミュートをオンに切り替えます。
- **Off:** [Off] を選択して、ミュートをオフに切り替えます。

注記: [ミュート] 機能は、内蔵および外付けスピーカーの音量に影響を与えます。

オーディオボリュームメニュー

音量

音量レベルを調整します。

音声入力メニュー

オーディオ入力

ビデオソースに対するオーディオ入力ポートを次のように選択します:

- **HDMI:** デフォルトまたは オーディオ入力。
- **HDMI/MHL:** デフォルトまたは オーディオ入力。

自動オーディオ出力メニュー

オーディオ出力

オーディオ出力機能を有効または無効にします。

プロジェクターを使用する

設定メニュー

投影設定メニュー

設置モード

正面、裏面、天井 - 上部、および裏面 - 上部からお好みの投影を選択します。

フィルタ設定メニュー

エアフィルター使用時間

エアマスク使用時間を表示します。

エアフィルター取付

警告メッセージを設定します。

- **Yes:** 使用時間が500 時間を超えると警告メッセージが表示されます。

注記: [エアフィルター使用時間 / エアフィルター寿命 / エアフィルター使用時間リセット] は [エアフィルター取付] が [Yes] の場合にのみ表示されます。

- **No:** 警告メッセージをオフにします。

エアフィルター寿命

フィルタ交換メッセージが表示されたときに、警告メッセージの表示/非表示を設定します。利用可能なオプションは、Off、300時間、500時間、800時間、および 1000時間 です。

エアフィルター使用時間リセット

ダスト エアマスクを交換または洗浄した後、ダスト エアマスク カウンタをリセットしてください。

電源設定メニュー

電源検知オートパワーオン

「On」を選択すると、電源探知オートパワーオンモードが有効になります。プロジェクターは、AC 電源が供給されると自動的に電源オンになります。プロジェクターのキーパッドまたはリモコンの「電源」キーを押す必要はありません。

自動パワーオフタイマー(分)

カウントダウンタイマーの時間を設定します。カウントダウンタイマーは、プロジェクタへの入力信号が途切れると、カウントダウンを開始します。カウントダウンが終了すると、自動的にプロジェクタの電源が切れます(単位は分です)。

スリープタイマー(分)

スリープタイマーを設定します。

- **スリープタイマー(分):** カウントダウンタイマーの時間を設定します。カウントダウンタイマーは、プロジェクタへの入力信号の有無に関わらず、カウントダウンを開始します。カウントダウンが終了すると、自動的にプロジェクタの電源が切れます(単位は分です)。

注記: スリープタイマーは、プロジェクターの電源を切るたびにリセットされます。

- **常にON:** スリープタイマーが常にONに設定されていることを確認します。

電源モード(スタンバイ)

電源モードを設定します。

- **アクティブ:** [アクティブ] を選択すると通常スタンバイに戻ります。
- **エコ:** [エコ] を選択すると、節電モードになります(<0.5W)。

プロジェクターを使用する

セキュリティ設定メニュー

セキュリティ

プロジェクターを使用する前にパスワード入力を求めるようにするには、この機能を有効にします。

- **On:** [On] を選択すると、プロジェクターの電源を入れるときにセキュリティー検証を行います。
- **Off:** [Off] を選択すると、パスワード検証を行うことなくプロジェクターの電源を入れることができます。

セキュリティタイマー

時間 (月/日/時) 機能を選択して、プロジェクタの使用可能時間数を設定します。設定した時間が経過すると、プロジェクタから再度パスワードを入力するよう要求されます。

パスワード変更

プロジェクターを電源オンする際、入力するように求められるパスワードを設定または変更するために使用します。

テストパターンメニューの設定

テストパターン

テストパターンを緑のグリッド、マゼンタのグリッド、白のグリッド、白から選択するか、この機能を無効にします (オフ)。

リモート設定メニューのセットアップ

リモコン受光設定

リモコン受光設定を行います。

- **On:** [On] を選択すると、上部および前面 IR レシーバーからリモコンでプロジェクターを操作できます。
- **フロント:** [フロント] を選択すると、前面 IR レシーバーからリモコンでプロジェクターを操作できます。
- **バック:** [バック] を選択すると、背面 IR レシーバーからリモコンでプロジェクターを操作できます。
- **Off:** [Off] を選択すると、リモコンでプロジェクターを操作できます。[Off] を選択すると、キーパッドのキーを使用できるようになります。

F1/F2/F3

F1、F2 または F3 に対するデフォルトの機能を テストパターン、輝度、コントラスト、スリープタイマー、色温度、ガンマ、設置モード、MHL の間で割り当てます。

プロジェクター ID 設定メニュー

プロジェクターID

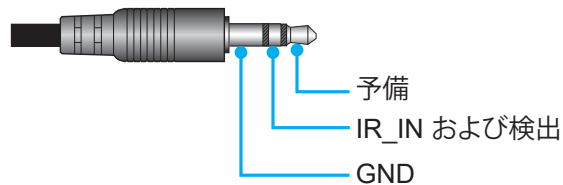
ID 定義をメニュー (0~99まで) で設定できます。ユーザーは RS232 コマンドを使って、個別のプロジェクターをコントロールできるようになります。

プロジェクターを使用する

12V トリガーメニューの設定

12Vトリガ

この機能を使って、トリガを有効または無効にします。



- **Off:** 「Off」を選択するとトリガが無効になります。
- **On:** 「On」を選択するとトリガが有効になります。

オプション設定メニュー

言語

多言語 OSD メニューを英語、ドイツ語、フランス語、イタリア語、スペイン語、ポルトガル語、簡体中国語、日本語、韓国語、ロシア語から選択します。

メニュー設定

画面上のメニュー位置を設定し、メニュータイマーを設定します。

- **メニュー位置:** スクリーン上に表示されるメニューの位置を選択します。
- **メニュータイマー:** OSD メニューが画面上に表示される時間を設定します。

オートソース

利用可能な入力源をプロジェクターに自動検出させるには、このオプションを選択します。

入力ソース

入力ソースを HDMI1、HDMI2/MHL、VGA から選択します。

高地モード

「On」が選択されると、ファンがより高速に回転します。この機能は、高度が高く、空気の濃度が低い環境に便利です。

ディスプレイモードロック

「On」または「Off」を選択し、表示モード設定の調整をロックまたはロック解除します。

キーパッドロック

キーパッドロック機能が「On」である時、キーパッドがロックされます。しかし、リモコンでプロジェクターを操作できます。「Off」を選択すると、キーパッドを再び使用できるようになります。

情報を表示しない

この機能を有効にして、情報メッセージを非表示にします。

- **Off:** 「Off」を選択すると、「検索中」メッセージが表示されます。
- **On:** 「On」を選択すると、情報メッセージが非表示になります。

ロゴ

この機能を使って希望のスタートアップスクリーンを設定します。設定を変更した場合、次に電源を入れたときから新しい設定が適用されます。

- **デフォルト:** デフォルトの起動画面です。
- **ロゴ無し:** ロゴは起動画面に表示されません。

プロジェクターを使用する

背景色

信号が利用できない場合、この機能を使って、青、赤、緑、または、グレー画面を表示します。

注記: 背景色が「なし」に設定されている場合、背景色は黒色です。

リセット OSD メニューの設定

OSDをリセット

OSD メニューの設定を工場出荷時デフォルト設定に戻します。

初期状態にリセット

すべての設定を工場出荷時の初期設定に戻します。

ネットワークメニュー

ネットワーク LAN メニュー

ネットワーク情報

ネットワーク接続状態を表示します。(読み取り専用)。

MACアドレス

MAC アドレスを表示します。(読み取り専用)。

DHCP

このオプションを利用し、DHCP 機能を有効または無効にします。

- **Off:** IP、サブネットマスク、ゲートウェイ、DNS 構成を手動で割り当てます。
- **On:** プロジェクタがネットワークから自動的に IP アドレスを取得します。

注記: 既存の OSD が、入力した値を自動的に適用します。

IPアドレス

IP アドレスを表示します。

サブネットマスク

サブネットマスク番号を表示します。

ゲートウェイ

プロジェクタに接続しているネットワークのデフォルト ゲートウェイを表示します。

DNS

DNS 番号を表示します。

Web ブラウザを使用してプロジェクタをコントロールする方法

1. DHCP サーバーが IP アドレスを自動的に割り当てられるよう、プロジェクタの DHCP オプションを「On」にします。
2. PC で Web ブラウザーを開き、プロジェクターの IP アドレスを入力します(「ネットワーク > LAN > IPアドレス」)。
3. ユーザー名とパスワードを入力し、「ログイン」をクリックします。プロジェクターの構成 Web インターフェイスが開きます。

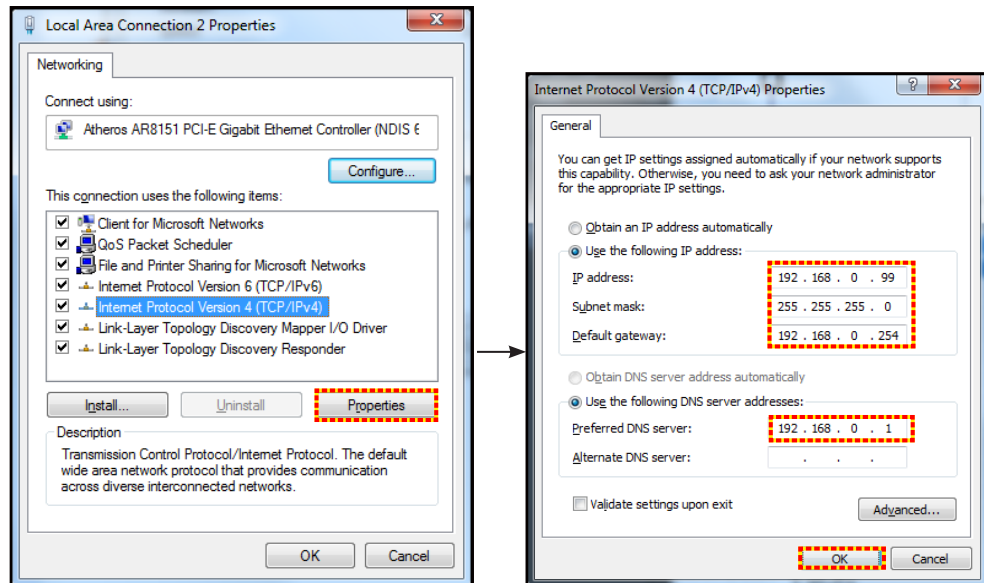
注記:

- 既定のユーザー名とパスワードは「admin」です。
- このセクションの手順は Windows 7 オペレーティングシステムに基づいています。

プロジェクターを使用する

コンピュータからプロジェクタに直接接続しているとき*

1. プロジェクターの DHCP オプションを「Off」にします。
2. プロジェクターの IP アドレス、サブネットマスク、ゲートウェイ、DNS を構成します (ネットワーク > LAN)。
3. PC の「**ネットワークと共有センター**」ページを開き、プロジェクターに設定されている値と同一のネットワークパラメーターを PC に割り当てます。「OK」をクリックしてパラメーターを保存します。



4. PC で Web ブラウザを開き、手順 3 で割り当てた IP アドレスを URL フィールドに入力します。「Enter」キーを押します。

リセット

LAN パラメーターのすべての値をリセットします。

ネットワークコントロールメニュー

クレストロン

この機能を使用して、ネットワーク機能を選択します。(ポート: 41794)。

詳細については、<http://www.crestron.com> と www.crestron.com/getroomview にアクセスしてください。

Extron

この機能を使用して、ネットワーク機能を選択します。(ポート: 2023)。

PJ Link

この機能を使用して、ネットワーク機能を選択します。(ポート: 4352)。

AMX Device Discovery

この機能を使用して、ネットワーク機能を選択します。(ポート: 9131)。

Telnet

この機能を使用して、ネットワーク機能を選択します。(ポート: 23)。

HTTP

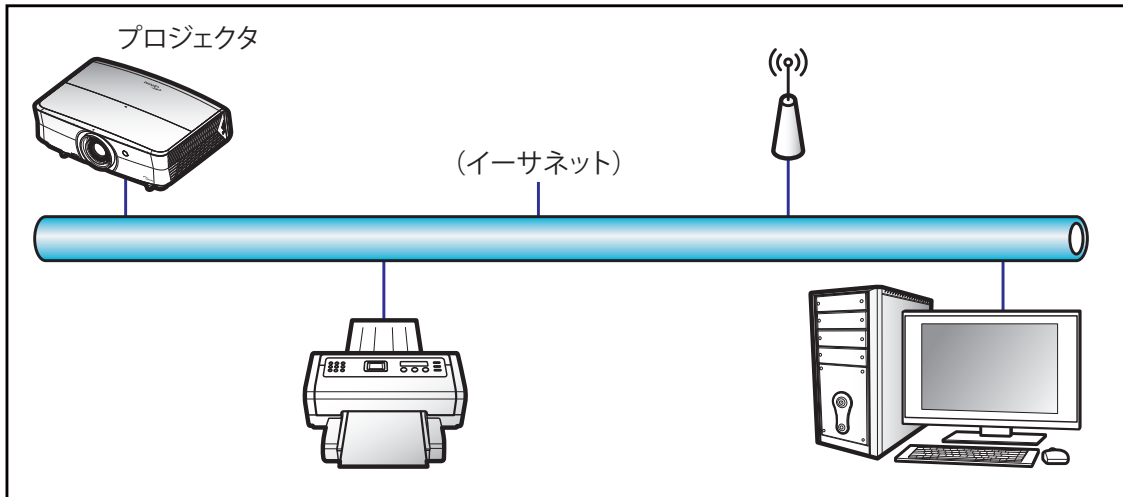
この機能を使用して、ネットワーク機能を選択します。(ポート: 80)。

プロジェクターを使用する

設定のネットワーク : コントロール設定メニュー

LAN_RJ45 機能

操作を簡単にするために、プロジェクターは多様なネットワーク機能とリモート管理機能を備えています。プロジェクターの LAN/RJ45 機能では、ネットワークを介して電源のオン/オフ、明るさ設定、コントラスト設定などをリモート管理できます。また、次のようなプロジェクターステータス情報を参照できます。のステータス情報も提供されます。



有線 LAN 端末機能

このプロジェクターは PC (ラップトップ) またはその他の外部デバイスを利用し、LAN/RJ45 ポートと互換性のある Crestron / Extron / AMX (デバイス検出) / PJLink を介して制御できます。

- Crestron は米国の Crestron Electronics, Inc. の登録商標です。
- Extron は米国の Extron Electronics, Inc. の登録商標です。
- AMX は米国の AMX LLC の登録商標です。
- PJLink は JBMIA を通して日本、米国、その他の国で商標とロゴの登録を申請しました。

このプロジェクターは Crestron Electronics コントローラーと関連ソフトウェア、たとえば、RoomView® の指定のコマンドに対応しています。

<http://www.crestron.com/>

このプロジェクターは Extron デバイスに対応しているのでご参照ください。

<http://www.extron.com/>

このプロジェクターは AMX (デバイス検出) に対応しています。

<http://www.amx.com/>

このプロジェクターは PJLink Class1 (バージョン 1.00) の全コマンドに対応しています。

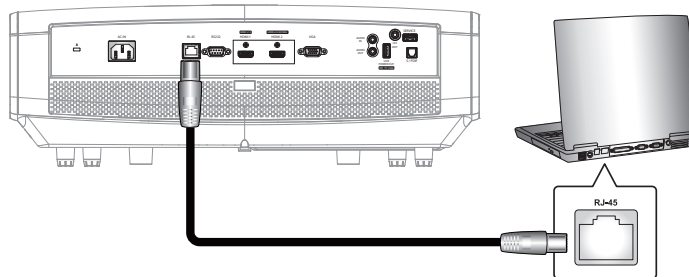
<http://pjlink.jbmia.or.jp/english/>

LAN/RJ45 ポートに接続し、プロジェクターをリモート操作できる各種外部デバイスとそれらの外部デバイスの対応コマンドに関する詳細については、サポートサービスに直接お問い合わせください。

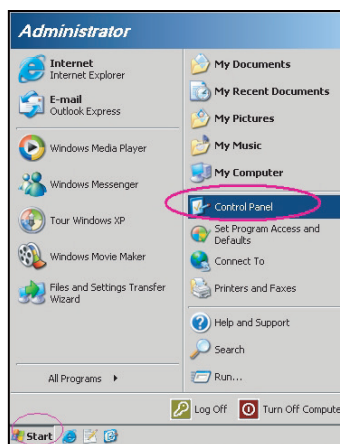
プロジェクターを使用する

LAN RJ45

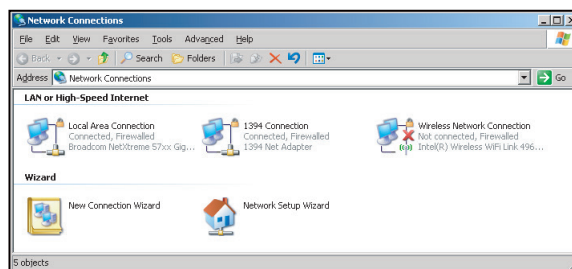
1. プロジェクターと PC (ラップトップ) の RJ45 ポートに RJ45 ケーブルを接続します。



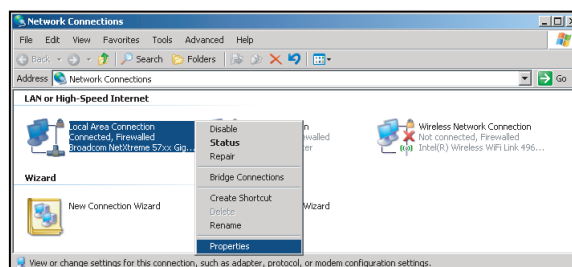
2. PC (ラップトップ) で、**Start (スタート) > Control Panel (コントロールパネル) > Network Connections (ネットワーク接続)** の順に選択します。



3. **Local Area Connection (ローカルエリア接続)** を右クリックし、**Property (プロパティ)** を選択します。

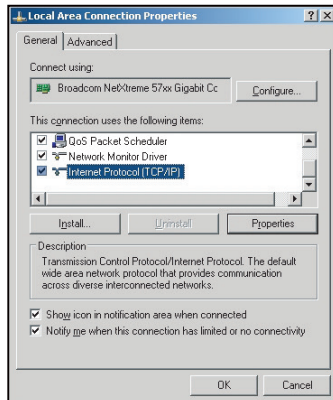


4. **Properties (プロパティ)** ウィンドウで、**General (全般)** タブを選択し、**Internet Protocol (TCP/IP) (インターネットプロトコル (TCP/IP))** を選択します。

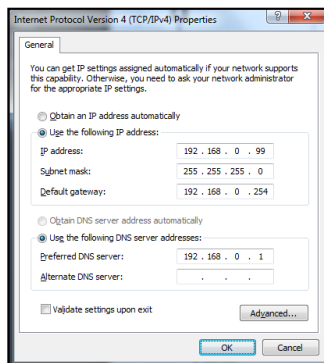


プロジェクターを使用する

1. 「Properties (プロパティ)」をクリックします。



2. IP アドレスとサブネットマスクを入力し、「OK」を押します。



3. プロジェクターの「メニュー」ボタンを押します。
4. プロジェクターで **ネットワーク > LAN** の順に開きます。
5. 次の接続パラメーターを入力します。
 - DHCP: Off
 - IPアドレス: 192.168.0.100
 - サブネットマスク: 255.255.255.0
 - ゲートウェイ: 192.168.0.254
 - DNS: 192.168.0.51
6. 「Enter」を押し、設定を確定します。
7. Adobe Flash Player 9.0 以降をインストールした Microsoft Internet Explorer など、Web ブラウザーを開きます。
8. アドレスバーに、プロジェクターの IP アドレスを入力します。192.168.0.100。



9. 「Enter」を押します。

プロジェクターを使用する

このプロジェクターはリモート管理できます。LAN/RJ45 機能に次のように表示されます。

情報ページ

Model: Optoma Tool Info Contact IT Help

Optoma

Projector Information

Projector Name:
Location:
Firmware Version: B01
MAC Address: 00:60:E9:18:56:17
Resolution: 1080p 60Hz
Lamp Hours: 0
Assigned to: Optoma Projector

Projector Status

Power Status: Power On
Source: HDMI
Display Mode: Cinema
Projection: Front
Brightness Mode: Bright
Error Status: 0:No Error

exit

CRESTRON connected Expansion Options

メインページ

Model: Optoma Tool Info Contact IT Help

Optoma

Power Vol - Mute Vol +

Sources List

HDMI 1
HDMI 2
HDMI 3
Display Port
VGA

Menu Re-Sync
Enter
AV mute Source

Freeze Contrast Brightness Sharpness

CRESTRON connected Expansion Options

ツールページ

Model: Optoma Tool Info Contact IT Help

Optoma

Crestron Control

IP Address: 192.168.0.199
IP ID: 7
Port: 41794

Projector

Projector Name:
Location:
Assigned to: Optoma Projector

User Password

Enabled
New Password:
Confirm:

Admin Password

Enabled
New Password:
Confirm:

exit

CRESTRON connected Expansion Options

IT ヘルプデスクに問い合わせる

Title

Send

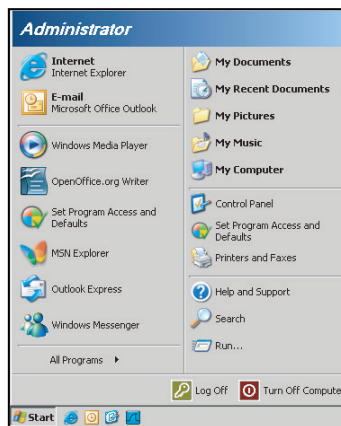
プロジェクターを使用する

RS232 by Telnet Function

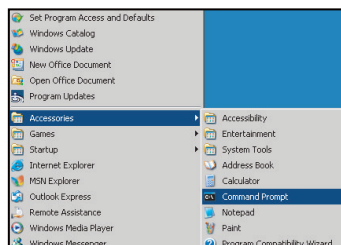
RS232 コマンドの制御方法には代替があります。これは LAN/RJ45 インターフェイスで「RS232 by TELNET」と呼ばれています。

「RS232 by Telnet」のクイックスタートガイド

- プロジェクターの OSD で IP アドレスを確認します。
- PC/ラップトップがプロジェクターの Web ページにアクセスできることを確認します。
- PC/ラップトップが「TELNET」機能を拒否する場合、「Windows ファイアウォール」設定が無効になっていることを確認します。



1. Start (スタート) > All Programs (すべてのプログラム) > Accessories (アクセサリ) > Command Prompt (コマンドプロンプト) の順に選択します。



2. コマンドを次の形式で入力します。
 - telnet ttt.xxx.yyy.zzz 23 (「Enter」キーを押す)
 - (ttt.xxx.yyy.zzz: プロジェクターの IP アドレス)
3. Telnet 接続の用意ができて、RS232 コマンドを入力できるのであれば、「Enter」を押すと、RS232 コマンドが実行可能になります。

「RS232 by TELNET」の仕様:

1. Telnet: TCP.
2. Telnet ポート: 23 (詳細は、サービスエージェントまたはチームにお問い合わせください)。
3. Telnet ユーティリティ: Windows 「TELNET.exe」 (コンソールモード)。
4. RS232-by-Telnet 制御の通常切断: 閉じる
5. TELNET 接続準備完了直後の Windows Telnet ユーティリティ。
 - Telnet 制御の制限 1: Telnet 制御用途に対して、連続するネットワークペイロードが 50 バイト未満とされています。
 - Telnet 制御の制限 2: Telnet 制御に対して、1 つの完全な RS232 コマンドに 26 バイト未満とされています。
 - Telnet 制御の制限 3: 次の RS232 コマンドの最小遅延は 200 (ms) を超える必要があります。

プロジェクターを使用する

情報メニュー

情報メニュー

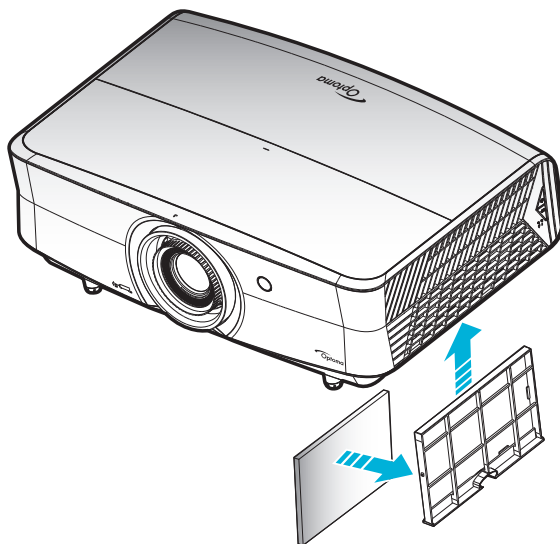
以下のプロジェクター情報を表示します:

- 制御
- シリアル番号
- ソース
- 解像度
- リフレッシュレート
- ディスプレーモード
- 電源モード(スタンバイ)
- 光源時間
- ネットワーク情報
- IPアドレス
- プロジェクターID
- 色深度
- カラーフォーマット
- エアフィルター使用時間
- ブライトネスモード
- FW バージョン

保守管理

ダストフィルタの取り付けと洗淨

ダストフィルタの取り付け



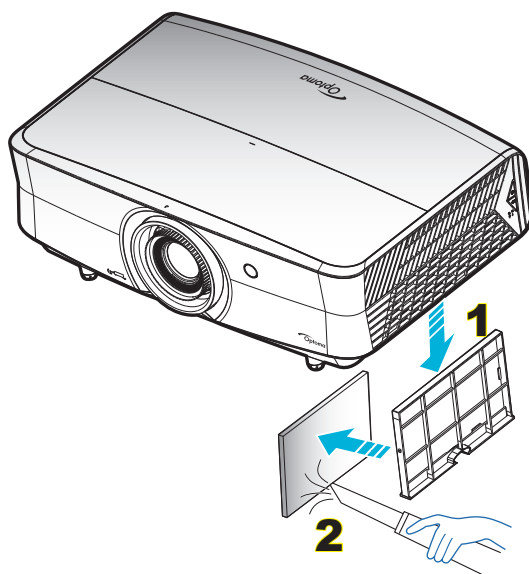
注記: ダストフィルターは、埃が過度に多い、一部の地域でのみ必要であり、同梱されます。

ダストフィルタの洗淨

ダストフィルタを3ヶ月ごとに洗淨することをお勧めします。埃の多い環境でプロジェクターを使用する場合は洗淨の頻度を多くしてください。

手順:

1. プロジェクターのキーパッドにある「**⏻**」ボタンを押すか、リモコンの「**①**」ボタンを押し、プロジェクターの電源をオフにします。
2. 電源コードを外します。
3. ダストフィルターコンパートメントを下向きに引き、プロジェクターの下部から取り外します。 **1**
4. エアフィルターを慎重に取り外します。その後、ダストフィルターを掃除または交換してください。 **2**
5. ダストフィルターを取り付けるには、上記の手順を逆に繰り返します。



追加情報

対応解像度

デジタル (HDMI 1.4)

ネイティブ解像度: 3840 x 2160 @ 30Hz

B0/確立タイミング	B0/標準タイミング	ディスクリプターの タイミング	B1/ビデオモード	B1/詳細タイミング
720 x 400 @ 70Hz	1280 x 720 @ 60Hz	3840 x 2160 @ 30Hz [デフォルト]	720 x 480i @ 60Hz 16:9	1920 x 1080p @ 60Hz
640 x 480 @ 60Hz	1280 x 800 @ 60Hz		720 x 480p @ 60Hz 4:3	1366 x 768 @ 60Hz
640 x 480 @ 67Hz	1280 x 1024 @ 60Hz		720 x 480p @ 60Hz 16:9	1920 x 1080 @ 120Hz
640 x 480 @ 72Hz	1920 x 1200 @ 60Hz (レデュースド)		720 x 576i @ 50Hz 16:9	
640 x 480 @ 75Hz			720 x 576p @ 50Hz 4:3	
800 x 600 @ 56Hz	640 x 480 @ 120Hz		720 x 576p @ 50Hz 16:9	
800 x 600 @ 60Hz	800 x 600 @ 120Hz		1280 x 720p @ 60Hz 16:9	
800 x 600 @ 72Hz	1024 x 768 @ 120Hz		1280 x 720p @ 50Hz 16:9	
800 x 600 @ 75Hz	1280 x 800 @ 120Hz		1920 x 1080i @ 60Hz 16:9	
832 x 624 @ 75Hz			1920 x 1080i @ 50Hz 16:9	
1024 x 768 @ 60Hz			1920 x 1080p @ 60Hz 16:9	
1024 x 768 @ 70Hz			1920 x 1080p @ 50Hz 16:9	
1024 x 768 @ 75Hz			1920 x 1080p @ 24Hz 16:9	
1280 x 1024 @ 75Hz			3840 x 2160 @ 24Hz	
1152 x 870 @ 75Hz			3840 x 2160 @ 25Hz	
			3840 x 2160 @ 30Hz	
			4096 x 2160 @ 24Hz	

デジタル (HDMI 2.0)

ネイティブ解像度: 3840 x 2160 @ 60Hz

B0/確立タイミング	B0/標準タイミング	B1/ビデオモード	B1/詳細タイミング
720 x 400 @ 70Hz	1280 x 720 @ 60Hz	720 x 480i @ 60Hz 16:9	1920 x 1080p @ 120Hz
640 x 480 @ 60Hz	1280 x 800 @ 60Hz	720 x 480p @ 60Hz 4:3	1366 x 768 @ 60Hz
640 x 480 @ 67Hz	1280 x 1024 @ 60Hz	720 x 480p @ 60Hz 16:9	
640 x 480 @ 72Hz	1920 x 1200 @ 60Hz (レデュースド)	720 x 576i @ 50Hz 16:9	
640 x 480 @ 75Hz		720 x 576p @ 50Hz 4:3	
800 x 600 @ 56Hz	640 x 480 @ 120Hz	720 x 576p @ 50Hz 16:9	
800 x 600 @ 60Hz	800 x 600 @ 120Hz	1280 x 720p @ 60Hz 16:9	
800 x 600 @ 72Hz	1024 x 768 @ 120Hz	1280 x 720p @ 50Hz 16:9	
800 x 600 @ 75Hz	1280 x 800 @ 120Hz	1920 x 1080i @ 60Hz 16:9	
832 x 624 @ 75Hz		1920 x 1080i @ 50Hz 16:9	
1024 x 768 @ 60Hz		1920 x 1080p @ 60Hz 16:9	
1024 x 768 @ 70Hz		1920 x 1080p @ 50Hz 16:9	
1024 x 768 @ 75Hz		1920 x 1080p @ 24Hz 16:9	
1280 x 1024 @ 75Hz		1920 x 1080p @ 120Hz 16:9	
1152 x 870 @ 75Hz		3840 x 2160 @ 24Hz	
		3840 x 2160 @ 25Hz	
		3840 x 2160 @ 30Hz	
		3840 x 2160 @ 50Hz	
		3840 x 2160 @ 60Hz	

追加情報

B0/確立タイミング	B0/標準タイミング	B1/ビデオモード	B1/詳細タイミング
		4096 x 2160 @ 24Hz	
		4096 x 2160 @ 25Hz	
		4096 x 2160 @ 30Hz	
		4096 x 2160 @ 50Hz	
		4096 x 2160 @ 60Hz	

アナログ (VGA)

ネイティブ解像度: 1920 x 1080 @ 60Hz

B0/確立タイミング	B0/標準タイミング	B0/ディスクリプターの タイミング	B1/詳細タイミング
720 x 400 @ 70Hz	1280 x 720 @ 60Hz	1920 x 1080 @ 60Hz [デフォルト]	1366 x 768 @ 60Hz
640 x 480 @ 60Hz	1280 x 800 @ 60Hz		1280 x 800 @ 120Hz (RB)
640 x 480 @ 67Hz	1280 x 1024 @ 60Hz		
640 x 480 @ 72Hz			
640 x 480 @ 75Hz	1900 x 1200 @ 60Hz (RB)		
800 x 600 @ 56Hz	640 x 480 @ 120Hz		
800 x 600 @ 60Hz	800 x 600 @ 120Hz		
800 x 600 @ 72Hz	1024 x 768 @ 120Hz		
800 x 600 @ 75Hz			
832 x 624 @ 75Hz			
1024 x 768 @ 60Hz			
1024 x 768 @ 70Hz			
1024 x 768 @ 75Hz			
1280 x 1024 @ 75Hz			
1152 x 870 @ 75Hz			

HDMI1.4b 3D 対応の 3D タイミング

2D 対応フレームレート	タイミング	フォーマット
59/60Hz オプション	1920 x 1080p @ 23.98/24Hz	フレームパッキング
	1280 x 720p @ 59.94/60Hz	フレームパッキング
	1280 x 1080i @ 59.94/60Hz	サイドバイサイド(ハーフ)
	1280 x 1080p @ 23.98/24Hz	最上部から底部まで
	1280 x 720p @ 59.94/60Hz	最上部から底部まで
50Hz オプション	1920 x 1080p @ 23.98/24Hz	フレームパッキング
	1280 x 720p @ 50Hz	フレームパッキング
	1280 x 1080i @ 50Hz	サイドバイサイド(ハーフ)
	1280 x 1080p @ 23.98/24Hz	最上部から底部まで
	1280 x 720p @ 50Hz	最上部から底部まで

追加情報

PC 3D タイミング

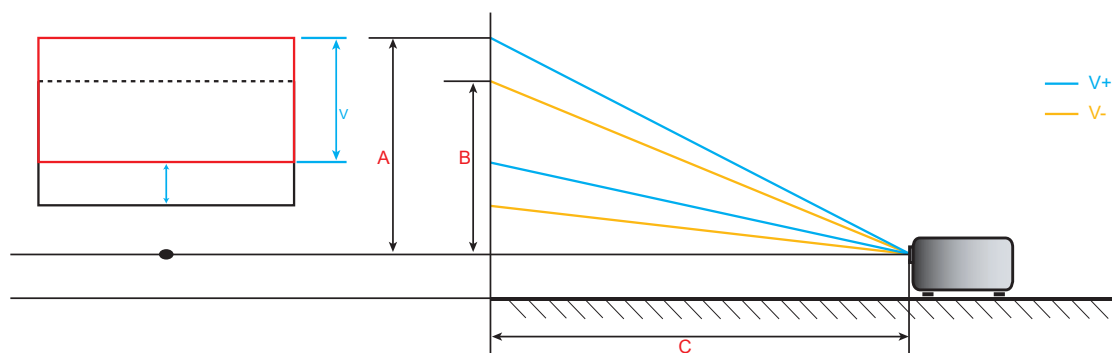
	タイミング	フォーマット
HDMI	1920 x 1080 @ 120Hz	フレームシーケンシャル
	1280 x 800 @ 120Hz	フレームシーケンシャル
	1024 x 768 @ 120Hz	フレームシーケンシャル
	800 x 600 @ 120Hz	フレームシーケンシャル
	640 x 480 @ 120Hz	フレームシーケンシャル
VGA	1280 x 800 @ 120Hz	フレームシーケンシャル
	1024 x 768 @ 120Hz	フレームシーケンシャル
	800 x 600 @ 120Hz	フレームシーケンシャル
	640 x 480 @ 120Hz	フレームシーケンシャル

追加情報

イメージサイズと投射距離

希望のイメージサイズ						投射距離 (C)			
対角		幅		高さ		幅		望遠	
m	インチ	m	インチ	m	インチ	m	フィート	m	フィート
0.91	36	0.80	31.38	0.45	17.65	/	/	1.77	5.80
1.02	40	0.89	34.86	0.50	19.61	/	/	1.97	6.45
1.27	50	1.11	43.58	0.62	24.51	1.54	5.05	2.46	8.06
1.52	60	1.33	52.29	0.75	29.42	1.85	6.06	2.95	9.67
1.78	70	1.55	61.01	0.87	34.32	2.15	7.07	3.44	11.29
2.03	80	1.77	69.73	1.00	39.22	2.46	8.08	3.93	12.90
2.29	90	1.99	78.44	1.12	44.12	2.77	9.09	4.42	14.51
2.54	100	2.21	87.16	1.25	49.03	3.08	10.10	4.91	16.12
3.05	120	2.66	104.59	1.49	58.83	3.69	12.11	5.90	19.35
3.81	150	3.32	130.74	1.87	73.54	4.62	15.14	7.37	24.19
4.57	180	3.98	156.88	2.24	88.25	5.54	18.17	8.85	29.02
5.08	200	4.43	174.32	2.49	98.05	6.15	20.19	/	/
6.35	250	5.53	217.89	3.11	122.57	7.69	25.24	/	/
7.62	300	6.64	261.47	3.74	147.08	9.23	30.29	/	/

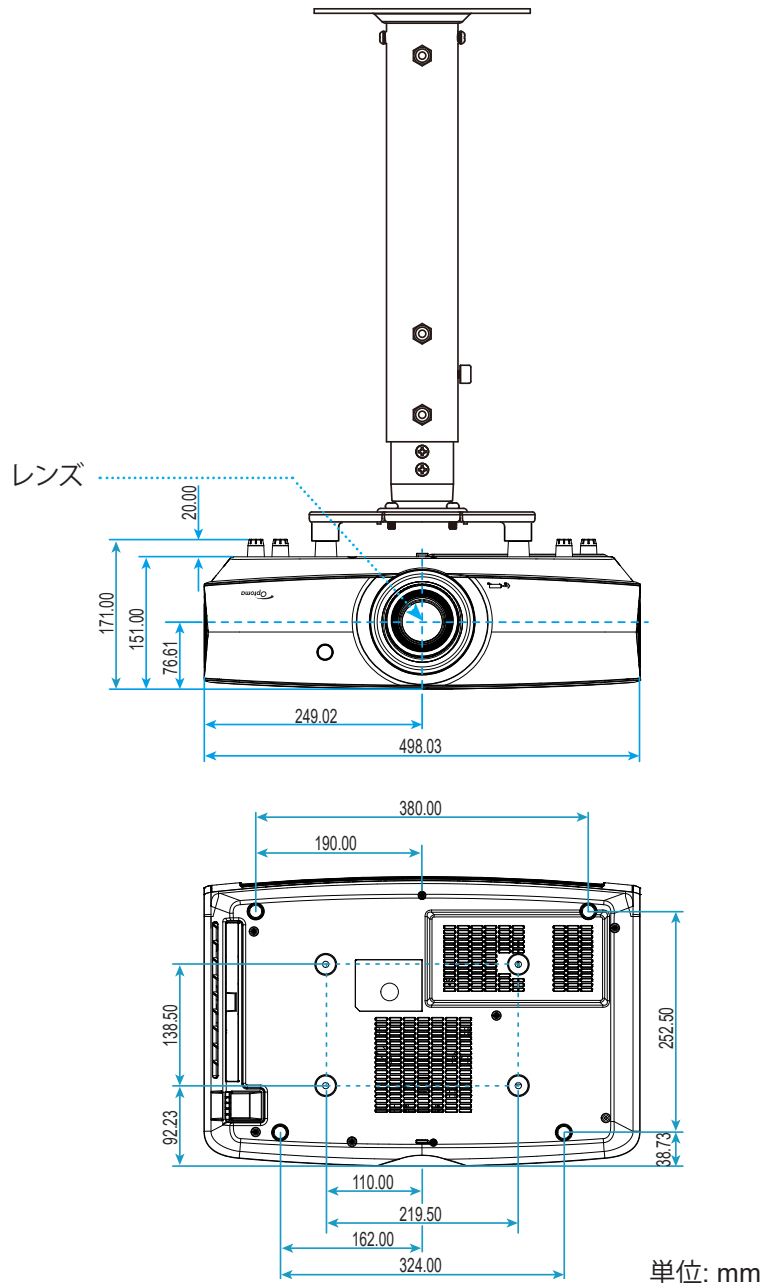
レンズシフト範囲					
PJ レンズ、イメージの中央から上端				イメージシフト範囲	
垂直 + (最大) (A)	垂直 - (最小) (B)	垂直シフト範囲 シーエム	任意の水平位置の垂直範囲 シーエム	水平 + (右)	水平 - (左)
シーエム	シーエム			シーエム	シーエム
51.6	44.8	6.7	該当なし	0	0
57.3	49.8	7.5	該当なし	0	0
71.6	62.3	9.3	該当なし	0	0
85.9	74.7	11.2	該当なし	0	0
100.2	87.2	13.1	該当なし	0	0
114.6	99.6	14.9	該当なし	0	0
128.9	112.1	16.8	該当なし	0	0
143.2	124.5	18.7	該当なし	0	0
171.8	149.4	22.4	該当なし	0	0
214.8	186.8	28.0	該当なし	0	0
257.8	224.1	33.6	該当なし	0	0
286.4	249.1	37.4	該当なし	0	0
358.0	311.3	46.7	該当なし	0	0
429.6	373.6	56.0	該当なし	0	0



追加情報

プロジェクターの寸法と天井取り付け

1. プロジェクターの損傷を防ぐため、必ずOptoma の天吊り用パッケージを使用して取り付けてください。
 2. 他社製の天吊りキットをご利用になる場合は、プロジェクターを取り付けるネジが以下の仕様に適合していることを必ず確認してください。
- ネジの種類: M6*10
 - 最小ネジ長: 10mm



注記: プロジェクターを正しく取り付けしていないことが原因で発生した損傷に関しましては、保証は無効になります。予めご了承ください。



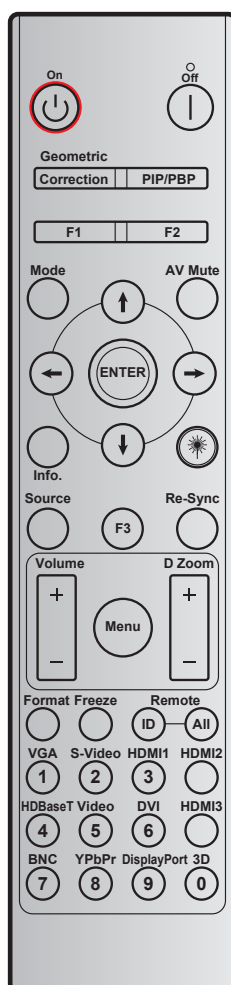
警告:

- 他社製の天吊りキットをお求めになる場合、必ずネジのサイズが正しいことをご確認ください。ネジのサイズは、天吊りプレートの厚みによって異なります。
- プロジェクターの底部と天井の間には、少なくとも 10 cm の隙間が開くようにします。
- プロジェクターは、熱源の近くに設置しないで下さい。

追加情報

IR リモートコード

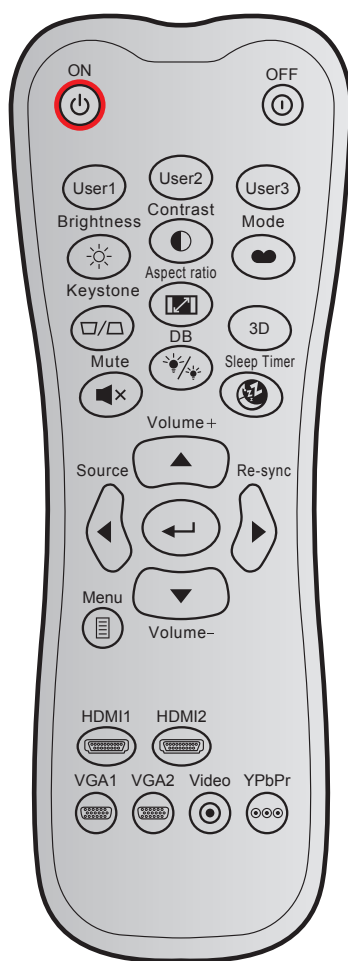
データモデル用



キー	印刷キーの定義	キーコード				繰り返し
		バイト1	バイト2	バイト3	バイト4	
		カスタマー 0	カスタマー 1	データ 0	データ 1	
パワーオン	オン	32	CD	02	#バイト3	F1
パワーオフ	オフ	32	CD	2E	#バイト3	F1
ジオメトリ補正	ジオメトリ補正	32	CD	96	#バイト3	F1
F1	F1	32	CD	26	#バイト3	F1
F2	F2	32	CD	27	#バイト3	F1
モード	モード	32	CD	95	#バイト3	F1
4 方向選択キー (↑/↓/←/→)	上矢印	32	CD	C6	#バイト3	F1
	下矢印	32	CD	C7	#バイト3	F1
	左矢印	32	CD	C8	#バイト3	F1
	右矢印	32	CD	C9	#バイト3	F1
入力する	入力する	32	CD	C5	#バイト3	F1
AVミュート	AVミュート	32	CD	03	#バイト3	F1
情報	情報	32	CD	25	#バイト3	F1

追加情報

キー	印刷キーの定義	キーコード				繰り返し
		バイト1	バイト2	バイト3	バイト4	
		カスタマー 0	カスタマー 1	データ 0	データ 1	
レーザー *	レーザー	該当なし	該当なし	該当なし	該当なし	該当なし
ソース	ソース	32	CD	18	#バイト3	F1
F3	F3	32	CD	66	#バイト3	F1
再同期	再同期	32	CD	04	#バイト3	F1
音量	音量 +	32	CD	09	#バイト3	F1
	音量 -	32	CD	0C	#バイト3	F1
Dズーム	Dズーム +	32	CD	08	#バイト3	F1
	Dズーム -	32	CD	0B	#バイト3	F1
メニュー	メニュー	32	CD	88	#バイト3	F1
フォーマット	フォーマット	32	CD	15	#バイト3	F1
フリーズ	フリーズ	32	CD	06	#バイト3	F1
リモート	リモート ID	3201~ 3299		該当なし		
	リモート全部	32CD		該当なし		
VGA / 1	1/VGA	32	CD	8E	#バイト3	F1
S-Video / 2	2/S-Video	32	CD	1D	#バイト3	F1
HDMI1 / 3	3/HDMI1	32	CD	16	#バイト3	F1
HDMI2	HDMI2	32	CD	9B	#バイト3	F1
HDBaseT / 4	4/HDBaseT	32	CD	70	#バイト3	F1
ビデオ / 5	5/Video	32	CD	1C	#バイト3	F1
6	6	32	CD	19	#バイト3	F1
HDMI3	HDMI3	32	CD	98	#バイト3	F1
7	7	32	CD	1A	#バイト3	F1
YPbPr / 8	8/YPbPr	32	CD	17	#バイト3	F1
9	9	32	CD	9F	#バイト3	F1
3D / 0	0/3D	32	CD	89	#バイト3	F1



キー	印刷キーの 定義	カスタムコード		キーコード		印刷キーの 定義	説明
		バイト 1	バイト 2	バイト 3	バイト 4		
パワーオン		32	CD	02	FD	オン	押すとプロジェクターの電源がオンになります。
パワーオフ		32	CD	2E	D1	オフ	押すとプロジェクターの電源がオフになります。
ユーザー 1		32	CD	36	C9	ユーザー1	ユーザー定義キー。設定については 42 ページをご参照ください。
ユーザー 2		32	CD	65	9A	ユーザー2	
ユーザー 3		32	CD	66	99	ユーザー3	
輝度		32	CD	41	BE	輝度	画像の輝度を調整します。
コントラスト		32	CD	42	BD	コントラスト	映像の最暗部(黒)と最明部(白)の差の度合いを調整します。
ディスプレイモード		32	CD	05	FA	モード	さまざまなアプリケーションの最適設定を行う場合、ディスプレイモードを選択してください。33 ページを参照してください。
キーストーン		32	CD	07	F8	キーストーン	機能なし
アスペクト比		32	CD	64	9B	アスペクト比	これを押すと、表示画像のアスペクト比を変更できます。
3D		32	CD	89	76	3D	押すと 3D コンテンツに一致する 3D モードを手動で選択できます。
ミュート		32	CD	52	AD	ミュート	一時的に音声のオン/オフを切り換えることができます。
DB (Dynamic Black)		32	CD	44	BB	DB	最適のコントラストパフォーマンスを発揮できるように、画像の輝度を自動的に調整します。

キー	カスタムコード	キーコード				印刷キーの定義	説明
		バイト 1	バイト 2	バイト 3	バイト 4		
スリープタイマー		32	CD	63	9C	スリープタイマー	カウントダウンタイマーの時間を設定します。
音量 +		32	CD	11	EE	音量 +	調整して、音量を上げます。
4 方向キー		32	CD	11	EE	▲	▲、◀、▶、または ▼ を使用して項目を選択するか、選択に合わせて調整を行います。
		32	CD	10	EF	◀	
		32	CD	12	ED	▶	
		32	CD	14	EB	▼	
ソース		32	CD	10	EF	ソース	「ソース」を押して入力信号を選択します。
Enter キー		32	CD	0F	F0	←	選択した項目を確定します。
再同期		32	CD	12	ED	再同期	プロジェクトが自動的に入力ソースと同期します。
音量 -		32	CD	14	EB	音量 -	調整して、音量を下げます。
メニュー		32	CD	0E	F1	メニュー	プロジェクトのオンスクリーン表示メニューを表示したり終了したりします。
HDMI 1		32	CD	16	E9	HDMI1	[HDMI1] を押して、HDMI 1 端子からソースを選択します。
HDMI 2		32	CD	30	CF	HDMI2	「HDMI2」を押してHDMI 2コネクタからソースを選択します。
VGA 1		32	CD	1B	E4	VGA1	[VGA1] を押し、VGA 端子からソースを選択します。
VGA 2		32	CD	1E	E1	VGA2	機能なし
ビデオ		32	CD	1C	E3	ビデオ	機能なし
YPbPr		32	CD	17		YPbPr	機能なし

追加情報

トラブルシューティング

プロジェクタに問題が発生した場合は、以下をご参照ください。それでも問題が解決しない場合、最寄りの販売店またはサービスセンターにお問い合わせください。

画像の問題

❓ 画面に画像が表示されない

- すべてのケーブルと電源が、「設置方法」の章に記載されている手順どおりに正しく接続されていることを確認してください。
- 各接続ピンが曲がっていたり、壊れていないかどうか、ご確認ください。
- 「ミュート」機能がオンに設定されていないか確認してください。

❓ 画像のピントが合っていない

- 画像が鮮明かつ読みやすくなるまで、フォーカスリングを時計回りまたは反時計回りに回してください。(19 ページを参照してください)。
- 投射画面がプロジェクタから必要な距離の間に入っていることを確認してください。(56 ページを参照してください)。

❓ 16:9 DVDを再生表示しているとき、画像が伸びる

- アナモフィックDVDまたは16:9 DVDを再生しているとき、プロジェクタはプロジェクタ側で16:9フォーマットで最高の画像を表示します。
- LBXフォーマットのDVDタイトルを再生している場合、プロジェクタのOSDでLBXとしてフォーマットを変更してください。
- 4:3フォーマットDVDタイトルを再生している場合、プロジェクタOSDで4:3としてフォーマットを変更してください。
- お使いのDVDプレーヤーで、16:9 (ワイド) アスペクト比タイプとして表示フォーマットをセットアップしてください。

❓ 画像が大きすぎる、または小さすぎる

- ズームレバーを時計回りまたは反時計回りに回して、投影される画像のサイズを拡大または縮小します。(18 ページを参照してください)。
- プロジェクターを画面に近づけたり、遠ざけたりしてください。
- プロジェクタパネルの「メニュー」を押し、「ディスプレイ → アスペクト比」に進みます。別の設定を試してみます。

❓ 画像が横に傾く:

- 可能であれば、プロジェクタがスクリーンの中央下端に来るように配置し直してください。

❓ 画像が反転する

- プロジェクタパネルの [メニュー] を押し、OSD から [セットアップ → 設置モード] に進み、投射方向を調整します。

追加情報

その他の問題

❓ プロジェクタがすべてのコントロールへの反応を停止します

- 可能であれば、プロジェクタの電源を切って電源コードを抜き、20 秒待ってから電源を接続し直してください。

リモコンの問題

❓ リモコンが作動しない場合、次を確認してください

- リモコンの操作角度が、プロジェクターの IR レシーバーから $\pm 15^\circ$ 以上ずれていないことを確認します。
- リモコンとプロジェクタとの間に障害物がないことを確認する。プロジェクターから 7 m (23 フィート) 以内に移動する。
- 電池が正しくセットされていることを確認する。
- 古くなった電池は、新しいものと交換します。

追加情報

警告インジケータ

警告インジケータ (以下を参照) が点灯または点滅すると、プロジェクターは自動的にシャットダウンします:

- [レーザー] LED インジケータが赤く点灯し、[電源] インジケータが赤色に点滅している場合。
- [温度] LED インジケータが赤く点灯し、[電源] インジケータが赤色に点滅している場合。この状態は、プロジェクターが過熱していることを示しています。標準の条件下になると、プロジェクターのスイッチをオンにすることができます。
- [温度] LEDインジケータが赤く点滅し、[電源] LEDインジケータが赤く点滅している場合。

プロジェクターから電源コードを抜き、30秒後に再試行します。警告インジケータが点灯または点滅したら、最寄りのサービスセンターに連絡して対処法をお尋ねください。

LED 点灯メッセージ

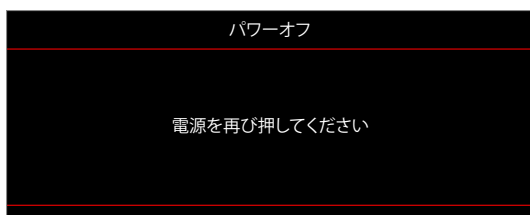
メッセージ	電源 LED		温度インジケータ LED	レーザー LED
	(赤)	(青)	(赤)	(赤)
スタンバイ状態 (入力コード)	不動灯			
電源オン (ウォーミング)		点滅 (0.5 秒オフ / 0.5 秒オン)		
電源オン (レーザー点灯)		不動灯		
電源オフ (冷却)		点滅 (0.5 秒オフ / 0.5 秒オン) 冷却ファンがオフになると、赤の点灯に戻ります。		
エラー (レーザーに問題あり)	点滅			不動灯
エラー (ファンが異常です)	点滅		点滅	
エラー (過熱)	点滅		不動灯	
スタンバイ状態 (バーンインモード)		点滅		
バーンイン (警告) (*)		点滅		
バーンイン (冷却中) (*)		点滅		
バーンイン (レーザー照明) (*)		点滅 (3 秒オン / 1 秒オフ)		
バーンイン (レーザーオフ) (*)		点滅 (1 秒オン / 3 秒オフ)		

注記:

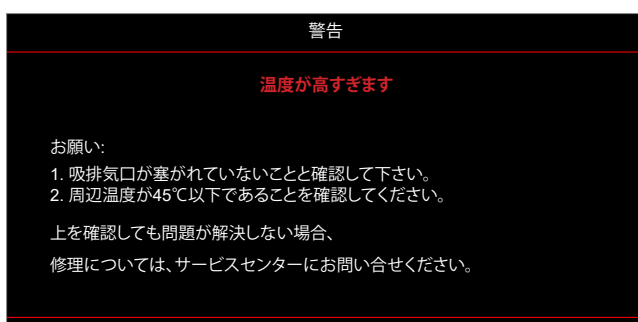
- (*) 電源が 0.5W 未満で、電源 LED が赤色の場合、電源 LED は赤色点滅に変わります。
 - a) OSD メニューが消えると、すべての LED がオフになります。
 - b) 電源LEDオン: 信号なし。OSD が消えます。
 - c) 電源LEDオフ: 信号が検出されました。OSD が消えます。

追加情報

- 電源オフ:



- 温度警告:



追加情報

仕様

光学	説明
最大解像度	4K UHD
ネイティブ解像度	2716 x 1528
レンズ	手動ズームと手動フォーカス調整
イメージサイズ (対角)	26.45 インチ ~ 302.2 インチ (最適化されたワイド 60 インチイメージサイズのフォーカス範囲)
投射距離	1.3 m ~ 9.3 m (最適化されたワイド 1.846m のフォーカス範囲)
色温度	標準 D65: (0.313, 0.329)

電気	説明
入力	<ul style="list-style-type: none">• HDMI 1.4b• HDMI V2.0 HDCP2.2 / MHL V2.2• VGA 入力 (YpbPr をサポート)• オーディオ入力 3.5mm• RS232C オス (9 ピン D-sub)• RJ-45 (Web コントロールをサポート)• USB タイプ A
出力	<ul style="list-style-type: none">• オーディオ出力 3.5mm• SPDIF 出力• 12V トリガ (3.5mm ジャック)
コントロール	USB タイプ A (サービス用)
色再現	10 億 7340 万色
スキャン速度	<ul style="list-style-type: none">• 水平スキャン速度: 31,000 ~ 135,000 KHz• 垂直スキャン速度: 24 ~ 120 Hz
内蔵スピーカー	あり、2x 5W
電力要件	100 - 240V ±10%, AC 50/60Hz
入力電流	4.4A

機械	説明
取り付け方向	フロント、リア、天井 - 上部、リア - 上部
寸法	498.1mm (幅) x 331.1mm (奥行) x 154mm (高さ) (フットを除く)
重さ	10kg 未満
環境条件	5 ~ 40°C、10% ~ 85% 湿度 (結露なし) で動作

注記: 仕様はすべて予告なしで変更されることがあります。

追加情報

Optoma 社グローバルオフィス

サービスやサポートにつきましては、現地オフィスにお問い合わせください。

アメリカ

47697 Westinghouse Drive,
Fremont, CA 94539, USA
www.optomausa.com

☎ 888-289-6786
📠 510-897-8601
✉ services@optoma.com

カナダ

47697 Westinghouse Drive,
Fremont, CA 94539, USA
www.optomausa.com

☎ 888-289-6786
📠 510-897-8601
✉ services@optoma.com

中南米及びメキシコ

47697 Westinghouse Drive,
Fremont, CA 94539, USA
www.optomausa.com

☎ 888-289-6786
📠 510-897-8601
✉ services@optoma.com

ヨーロッパ

Unit 1, Network 41, Bourne End Mills
Hemel Hempstead, Herts,
HP1 2UJ, United Kingdom
www.optoma.eu
サービスダイヤル:
+44 (0)1923 691865

☎ +44 (0) 1923 691 800
📠 +44 (0) 1923 691 888
✉ service@tsc-europe.com

Benelux BV

Randstad 22-123
1316 BW Almere
The Netherlands
www.optoma.nl

☎ +31 (0) 36 820 0252
📠 +31 (0) 36 548 9052

フランス

Bâtiment E
81-83 avenue Edouard Vaillant
92100 Boulogne Billancourt, France

☎ +33 1 41 46 12 20
📠 +33 1 41 46 94 35
✉ savoptoma@optoma.fr

スペイン

C/ José Hierro, 36 Of. 1C
28522 Rivas VaciaMadrid,
Spain

☎ +34 91 499 06 06
📠 +34 91 670 08 32

ドイツ

Wiesenstrasse 21 W
D40549 Düsseldorf,
Germany

☎ +49 (0) 211 506 6670
📠 +49 (0) 211 506 66799
✉ info@optoma.de

スキャンディナヴィア

Lerpeveien 25
3040 Drammen
Norway

☎ +47 32 98 89 90
📠 +47 32 98 89 99
✉ info@optoma.no

PO.BOX 9515
3038 Drammen
Norway

韓国

WOOMI TECH.CO.,LTD.
4F, Minu Bldg.33-14, Kangnam-Ku,
Seoul, 135-815, KOREA
korea.optoma.com

☎ +82+2+34430004
📠 +82+2+34430005

日本

東京都足立区綾瀬3-25-18
株式会社オーエス
コンタクトセンター: 0120-380-495

✉ info@os-worldwide.com
www.os-worldwide.com

台湾

12F., No.213, Sec. 3, Beixin Rd.,
Xindian Dist., New Taipei City 231,
Taiwan, R.O.C.
www.optoma.com.tw

☎ +886-2-8911-8600
📠 +886-2-8911-6550
✉ services@optoma.com.tw
asia.optoma.com

香港

Unit A, 27/F Dragon Centre,
79 Wing Hong Street,
Cheung Sha Wan,
Kowloon, Hong Kong

☎ +852-2396-8968
📠 +852-2370-1222
www.optoma.com.hk

中国

5F, No. 1205, Kaixuan Rd.,
Changning District
Shanghai, 200052, China

☎ +86-21-62947376
📠 +86-21-62947375
www.optoma.com.cn



P/N:36.7F701G001-A