

TouchBeam Interactive

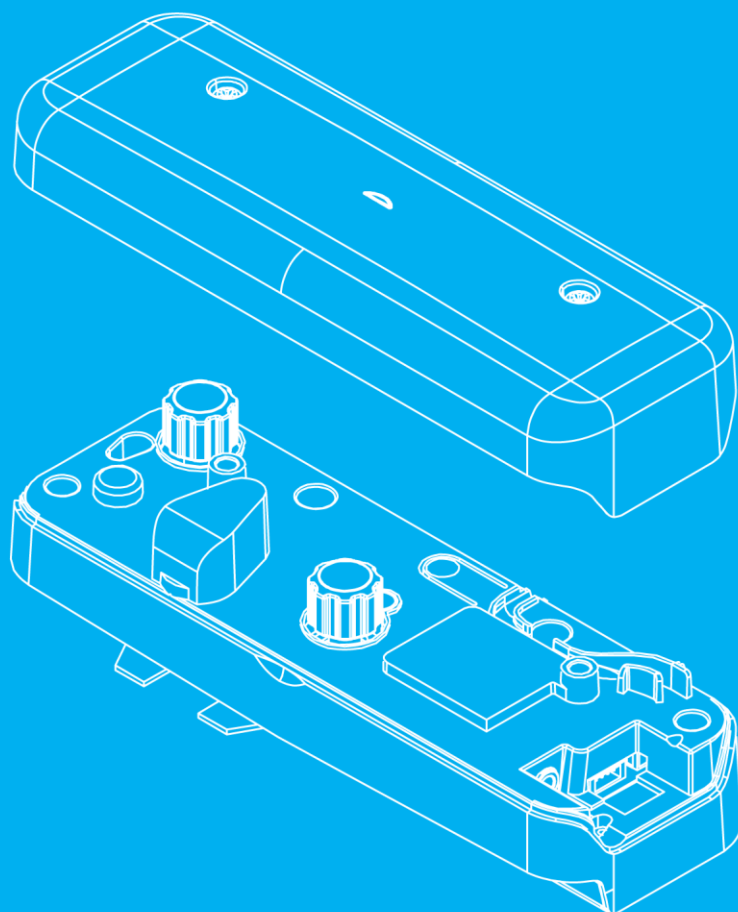


Table des matières

Avis d'utilisation	2
Précautions d'utilisation.....	2
Fonctionnement.....	2
Présentation de l'emballage	3
Avant l'installation - Vérification de l'environnement	4
Informations d'installation sur le module TouchBeam	5
Instructions pour le tableau blanc	6
Mesure de la planéité de la surface de projection	10
Guide d'installation	11
Déroulement de l'installation.....	11
Installation du support	12
Étape 1 : Fixer la plaque murale au mur	12
Étape 2 : Fixer le projecteur à la plaque de montage	13
Étape 3 : Fixer le projecteur au support.....	14
Étape 4 : Ajuster la taille de l'image projetée	15
Étape 5 : Ajustement de l'inclinaison (déformation verticale).....	16
Étape 6 : Ajustement de l'inclinaison (lacet).....	17
Étape 7 : Ajustement de l'inclinaison (déformation horizontale)	18
Installation du tableau blanc	19
Installer le module TouchBeam	20
Étape 1 : Monter le module TouchBeam	20
Étape 2 : Installation du logiciel d'utilitaires	22
Étape 3 : Configuration initiale.....	23
Étape 4 : Mode de fonctionnement	24
Étape 5 : Alignement du TouchBeam	25
Étape 6 : Réglage de la zone tactile.....	28
Étape 7 : Étalonnage.....	30
Étape 8 : Sensibilité au toucher.....	31
Étape 9 : Afficheur de dépannage.....	32
Annexe	33
Dépannage	33
Annexe Disposition des câbles interactifs.....	38
Calculateur de distance.....	39
Spécifications	41

Avis d'utilisation

Veillez respecter tous les avertissements, toutes les précautions et les instructions de maintenance recommandés dans le présent manuel de l'utilisateur.

- Avertissement - Ne démontez pas le module TouchBeam.
- Avertissement - N'utilisez pas, n'entrez pas, ne laissez pas le module TouchBeam à proximité d'un feu ou dans des endroits à température élevée, par exemple en plein soleil ou dans des voitures chauffées par le soleil.
- Avertissement - Utilisez un câble USB standard (longueur maximale : 5 m). Pour allonger la longueur du câble USB à plus de 5 m, une rallonge de câble active USB certifiée est exigée.
- Avertissement - Ne laissez aucun liquide ou objet étranger entrer dans le module TouchBeam.

Précautions d'utilisation

La caméra infrarouge située sur le projecteur détecte un signal infrarouge provenant du TouchBeam fixé au tableau blanc.

Pour un fonctionnement normal :

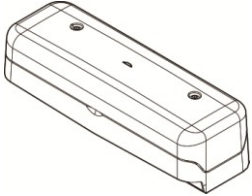
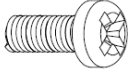
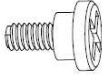
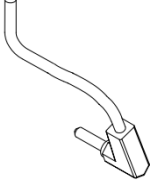
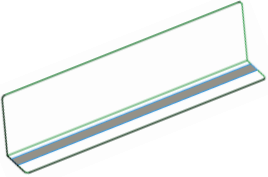
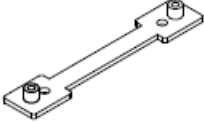
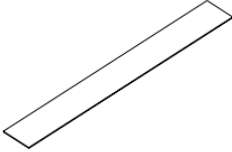

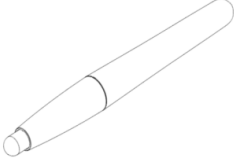

- La caméra infrarouge doit être positionnée face à la zone de projection sur le tableau blanc.
- Retirez tout obstacle entre la caméra infrarouge et le module TouchBeam.
- Ne placez pas d'autres appareils de communication infrarouge, du matériel d'éclairage ou des appareils de chauffage domestiques, etc., à proximité.

Maintenance : Nettoyez doucement le port optique avec un souffleur de poussière.

Fonctionnement

- Le TouchBeam recouvre toute la surface du tableau blanc d'une fine lumière infrarouge invisible.
- Lorsqu'un doigt ou un stylet touche le TouchBeam, la lumière infrarouge est réfléchiée vers la caméra infrarouge.
- La caméra repère plusieurs points tactiles et rapporte les positions à un PC ou un ordinateur portable via USB.
- Pour optimiser la fonction tactile, le tableau blanc doit être plat et en bonne condition, sans traces de choc ou de déformation.

Présentation de l'emballage

			
Module TouchBeam	2 vis (M2 6 mm)	2 vis (M6 6 mm)	Câble interactif
			
2 autocollants d'alignement	Crochet du TouchBeam plaque de montage	Plaque de montage du TouchBeam à bande adhésive double face	Câble USB 5 m
			
2 stylets passifs	CD du logiciel et du manuel de l'utilisateur		

Avant l'installation - Vérification de l'environnement

Avant de mettre en place et d'installer le projecteur et le module TouchBeam, assurez-vous que l'alimentation et le câblage fonctionnent pour l'emplacement d'installation à l'avance.

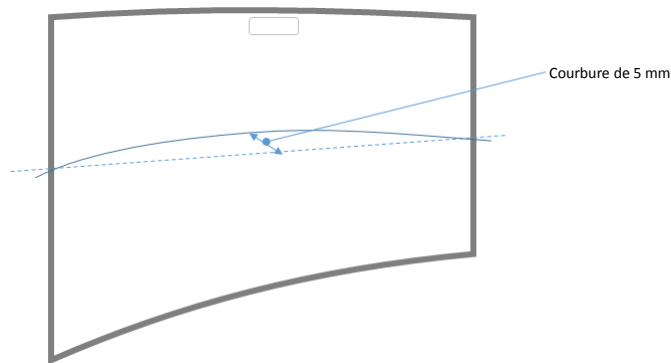
Remarque :

- Éloignez le projecteur des autres appareils électriques, notamment des éclairages fluorescents ou des climatiseurs. Certains types d'éclairages fluorescents risquent d'interférer avec la télécommande du projecteur.
- Nous vous recommandons d'utiliser un câble source d'une longueur inférieure à 20 mètres afin de réduire l'effet de parasites.
- Nous conseillons l'utilisation d'un tableau blanc à structure en acier
- Vérifiez que le projecteur est installé dans les conditions suivantes :
 - L'image projetée est une forme rectangulaire sans distorsion.
 - Le projecteur est incliné à un angle d'au plus 3 degrés à la verticale et à l'horizontale par rapport à l'écran.
- Lors de l'utilisation de la fonction interactive (Easy Interactive Function), installez l'appareil de sorte que l'image projetée est à portée.
- N'installez pas le projecteur ou l'écran à un endroit exposé directement à la lumière du soleil. Si le projecteur ou l'écran sont directement exposés à la lumière du soleil, la fonction interactive pourrait ne pas fonctionner correctement.

Informations d'installation sur le module TouchBeam

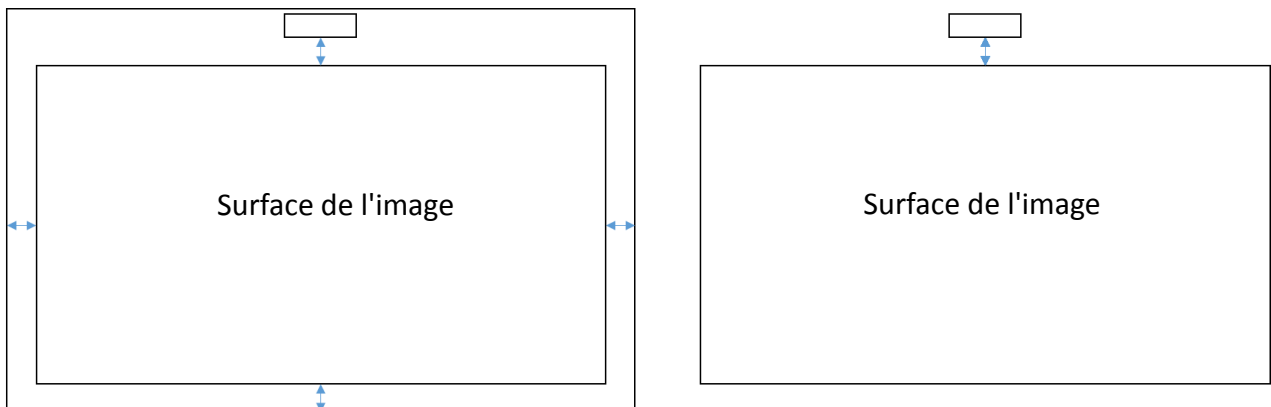
Avant d'installer le module TouchBeam, la surface de projection doit répondre aux conditions/critères suivants :

1. La surface de l'écran est une surface non plate, douce et propre sans irrégularité de plus de 5 mm. La surface peut être un mur plat ou un tableau blanc. Pour plus de détails sur la vérification de la planéité, consultez la page 8.
2. La surface doit être magnétique ou permettre au module TouchBeam d'être fixé avec des vis



Si la surface de projection répond aux critères ci-dessus, vous pouvez installer le module TouchBeam et le projecteur d'une des façons suivantes.

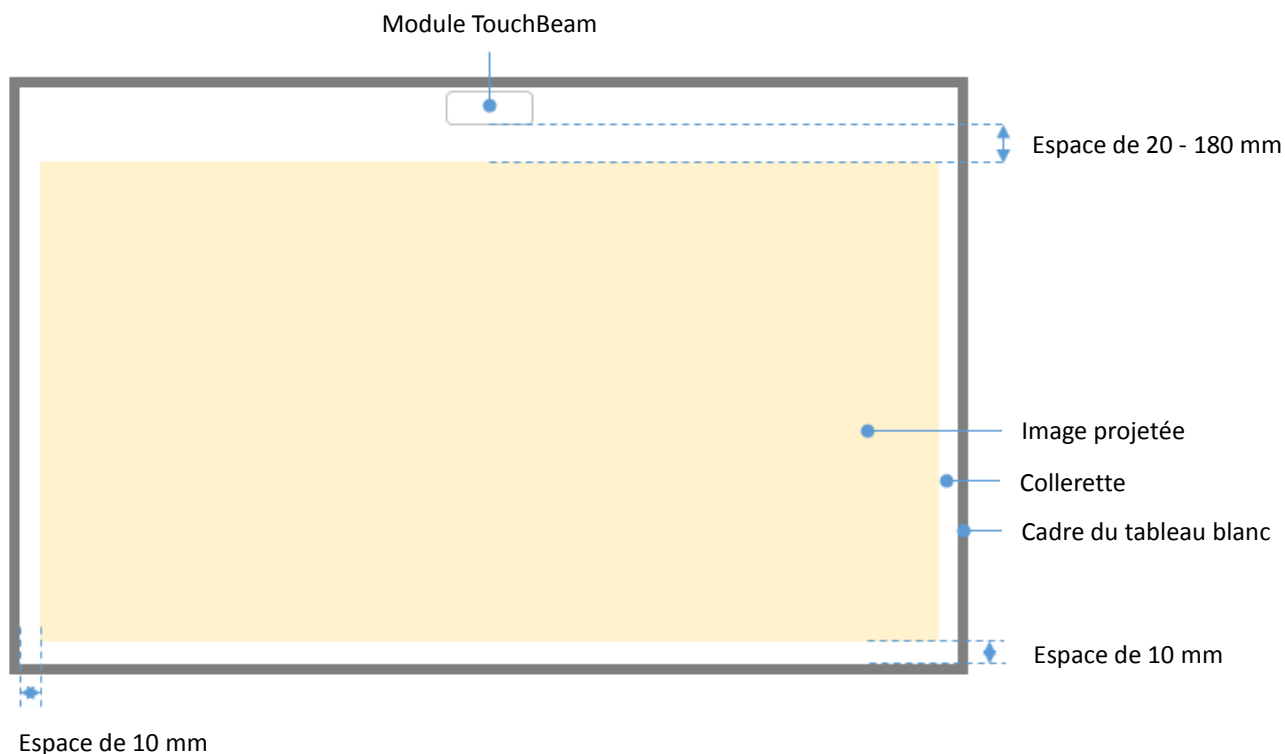
1. Montez le projecteur et le module TouchBeam sur le mur.
2. Montez le projecteur sur le mur et fixez le module TouchBeam sur le tableau blanc.



Instructions pour le tableau blanc

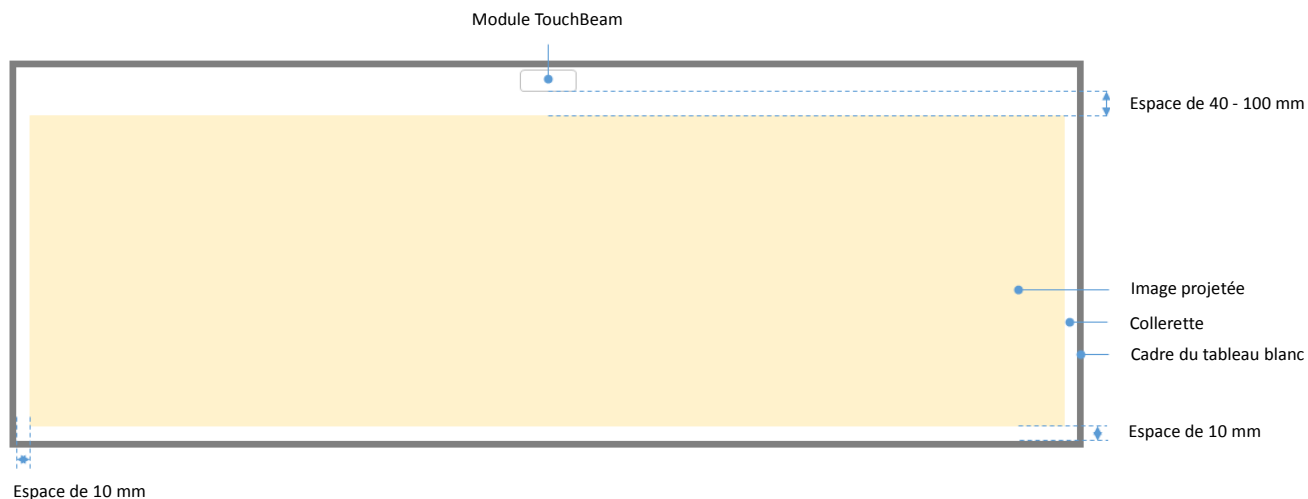
Lors de l'installation du module TouchBeam sur un tableau blanc, suivez les instructions ci-dessous :

Pour des tailles d'image au format standard (4:3, 16:10 et 16:9)



- Taille de l'image : 70" ~ 115"*
- À partir du haut de la zone de l'image, il est nécessaire de laisser un espace de 20 à 100 mm à partir du dessous du module TouchBeam.
- Pour une conception de cadre de tableau blanc de moins de 3 mm de hauteur, gardez un espace de 10 mm à gauche/droite et en bas de la zone de l'image projetée
- Pour un tableau blanc ordinaire (par ex : Pour une conception de cadre de tableau blanc ordinaire (par ex. cadre en aluminium) de 3 mm de hauteur, gardez un espace de 50 mm à gauche/droite et en bas de la zone de l'image projetée

Pour la taille d'image ultra large (24:9)

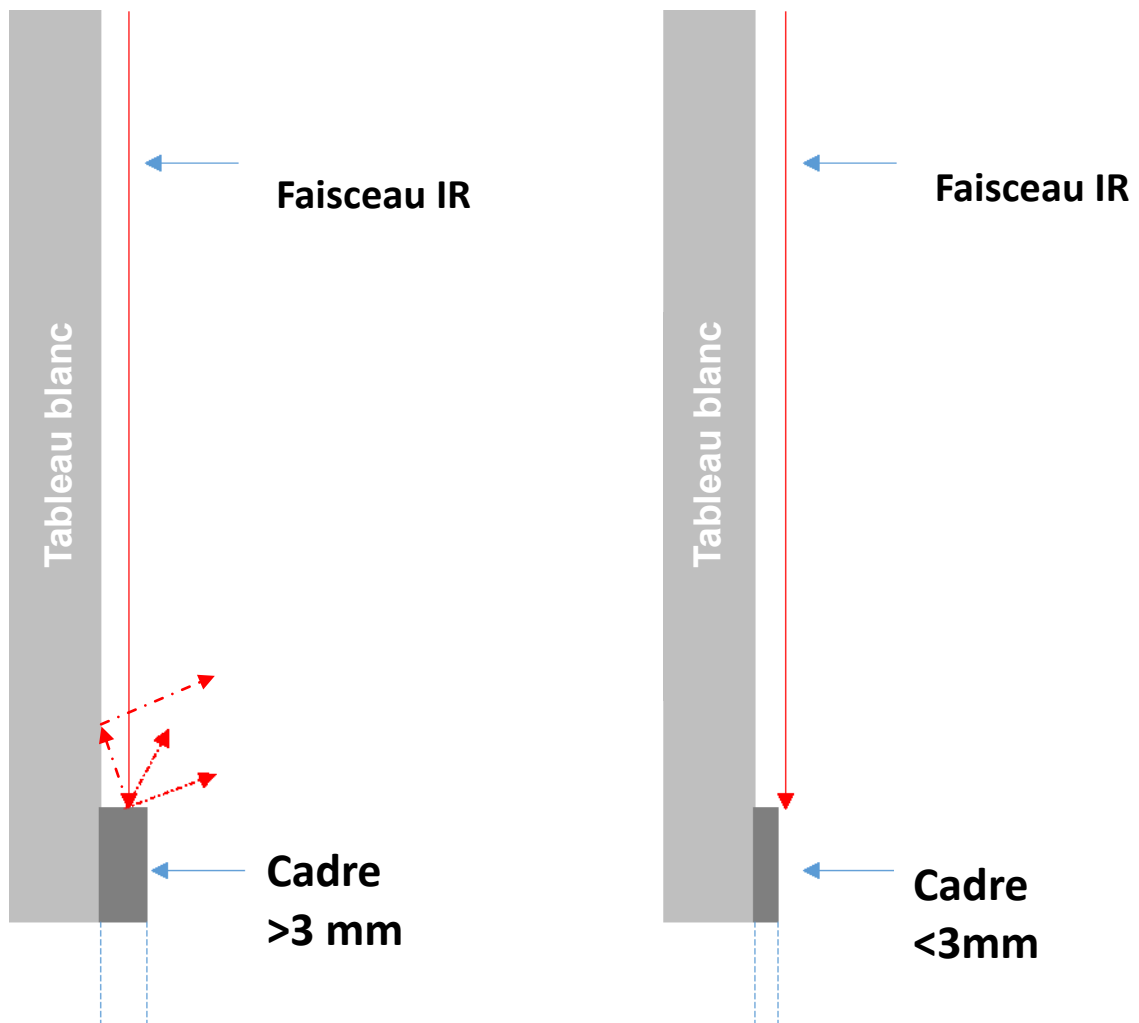


- Taille de l'image : Ultra large 120" ~ 140"
- À partir du haut de la zone de l'image, il est nécessaire de laisser un espace de 40 à 100 mm à partir du dessous du module TouchBeam.
- Pour une conception de cadre de tableau blanc conseillée de moins de 3 mm de hauteur, gardez un espace de 10 mm à gauche/droite et en bas de la zone de l'image projetée
- Pour un tableau blanc ordinaire (par ex : Pour une conception de cadre de tableau blanc ordinaire (par ex. cadre en aluminium) de 3 mm de hauteur, gardez un espace de 50 mm à gauche/droite et en bas de la zone de l'image projetée

Remarque :

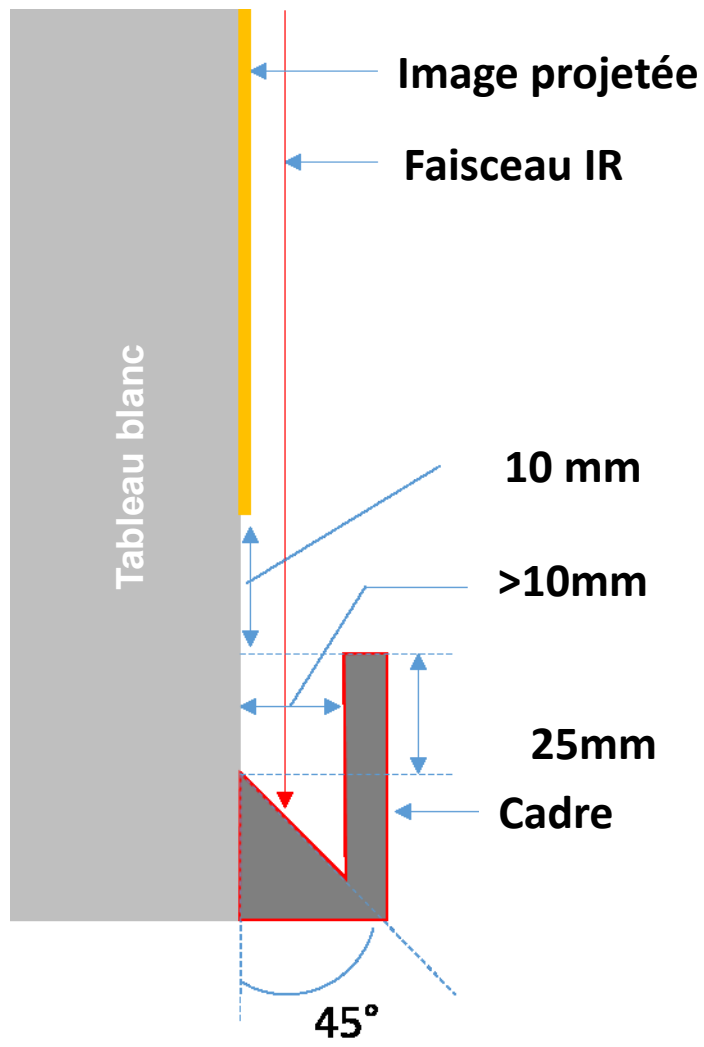
Si l'épaisseur du cadre du tableau blanc dépasse 3 mm, des interférences de lumière réfléchiée par le cadre du tableau blanc peuvent être détectées par la caméra IR. Cela peut compromettre la fonction tactile. Pour réduire le risque que cela survienne, il est conseillé de conserver un espace de 50 mm autour de l'image projetée au lieu de 10 mm comme indiqué sur le diagramme de la page précédente.

Si l'épaisseur du cadre du tableau blanc est inférieure à 3 mm, assurez-vous qu'aucune interférence causée par la lumière réfléchiée n'est constatée lors de l'alignement du TouchBeam.



Il est conseillé d'utiliser un tableau blanc avec un cadre de 3 mm ou moins. Cependant, si une taille de cadre plus importante est requise, vous devez suivre les conditions ci-dessous :

- Traitement de la surface : mat, avec une texture moulée ≥ 11010
- Forme : comme sur l'illustration en page suivante



Mesure de la planéité de la surface de projection

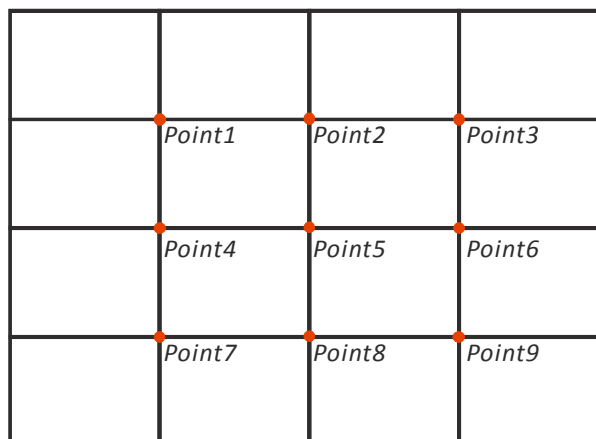
- ✓ Critères : planéité de surface avec une variance de moins de 5 mm
- ✓ Équipement : instrument de nivellement (1,2~1,5 m) et jauge d'épaisseur.



Séparez la zone de projection en 16 segments de façon équitable comme dans l'illustration ci-dessous. Placez l'instrument de nivellement sur le tableau blanc.

Insérez la jauge d'épaisseur de 5 mm aux positions 1 à 9 dans l'ordre suivant :

Horizontal :	Vertical :
- Points de mesure 1, 2 & 3.	- Points de mesure 1, 4 & 7.
- Points de mesure 4, 5 & 6.	- Points de mesure 2, 5 & 8.
- Points de mesure 7, 8 & 9.	- Points de mesure 3, 6 & 9.



Si la jauge d'épaisseur de 5 mm ne peut pas être insérée entre le tableau blanc et le niveau, alors le tableau blanc ne convient pas au contrôle tactile.

Guide d'installation

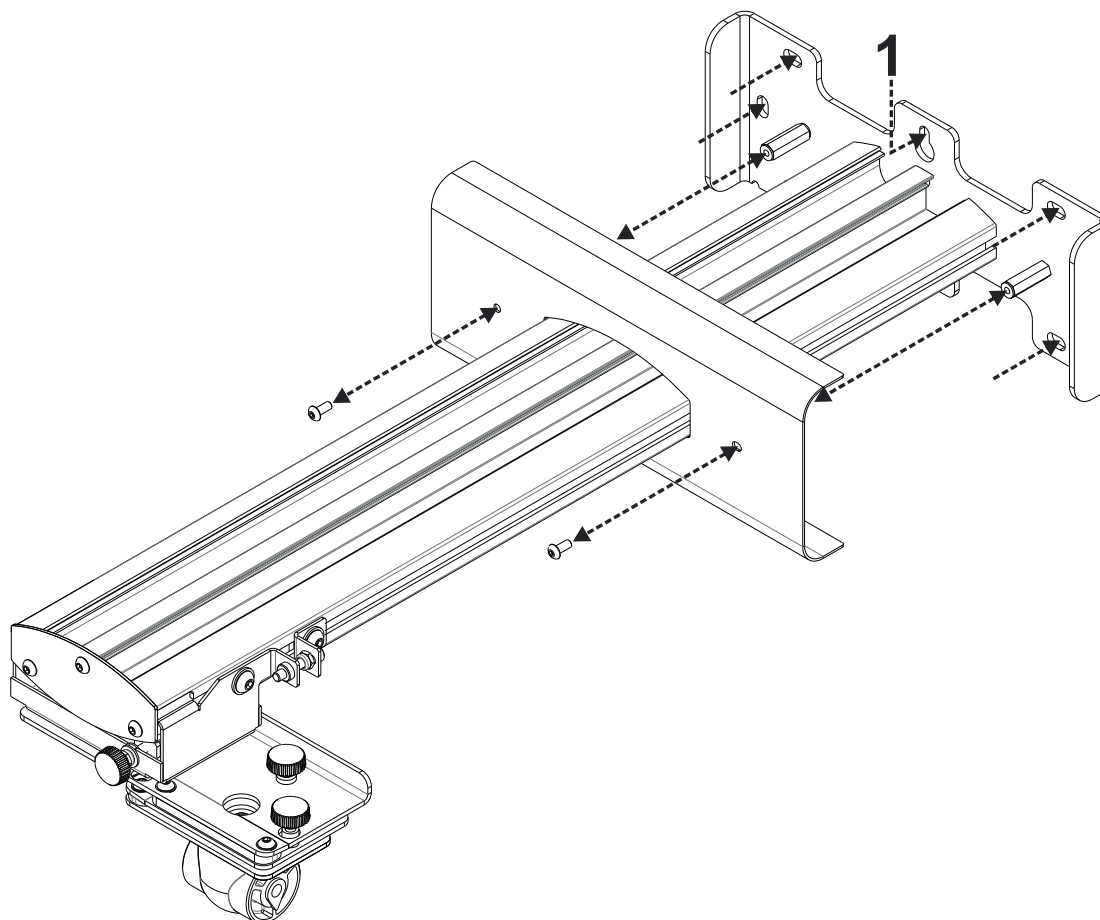
Déroulement de l'installation

- Installer le support du projecteur (voir le guide d'installation du support)
- Fixer le projecteur au support (voir le guide d'installation du support)
- Connecter des sources au projecteur
- Ajuster les images projetées (voir le guide d'installation du support)
- Installer le tableau blanc (voir le guide d'installation du tableau blanc)
- Installer le module TouchBeam
 - Fixer au tableau
 - Connecter au projecteur/PC
 - Étalonner

Remarque : Si le tableau blanc est déjà installé, allez à la page 36.

Installation du support

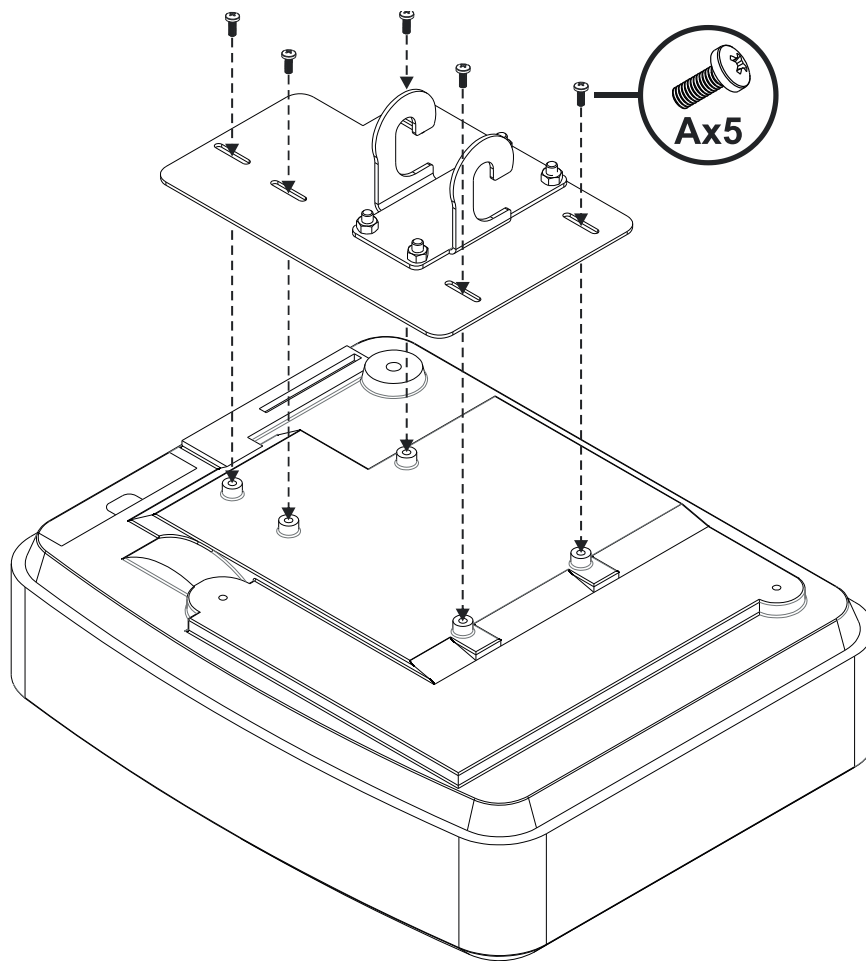
Étape 1 : Fixer la plaque murale au mur



- Pour faciliter l'installation, montez le support sur le mur avec la position **1** et marquez d'autres positions avec un niveau à bulle.
- Retirez le support et percez d'autres positions
- Utilisez des fixations convenant au type de construction de votre mur
- Utilisez tous les points de fixation disponibles
- En cas de doute quant à la possibilité d'utiliser le mur, sa construction ou les types de fixation à utiliser, consultez un fabricant ou installateur qualifié

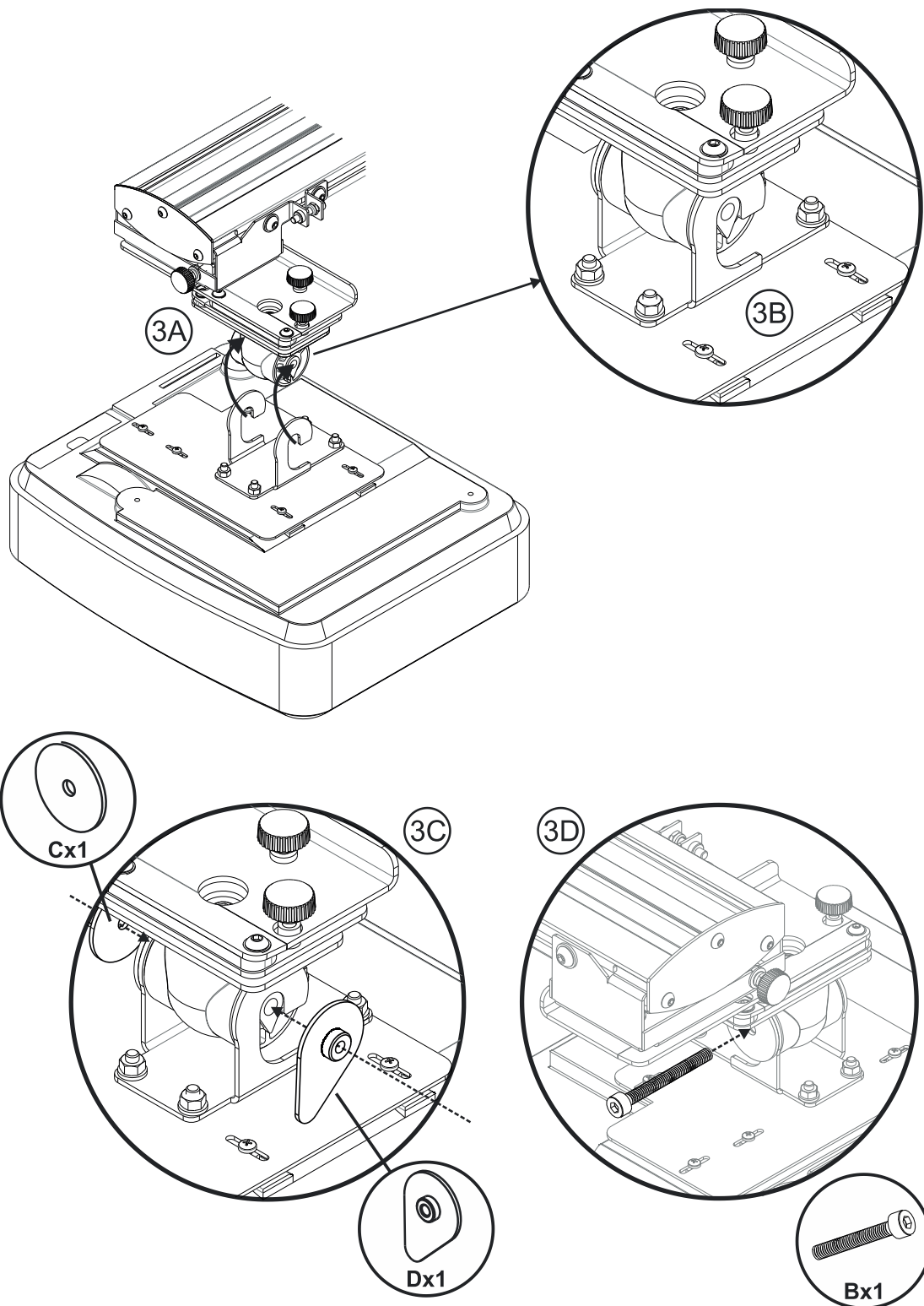
Remarque : Retirez le couvercle de la plaque murale avant la fixation au mur. Conservez les fixations pour remettre le couvercle plus tard.

Étape 2 : Fixer le projecteur à la plaque de montage



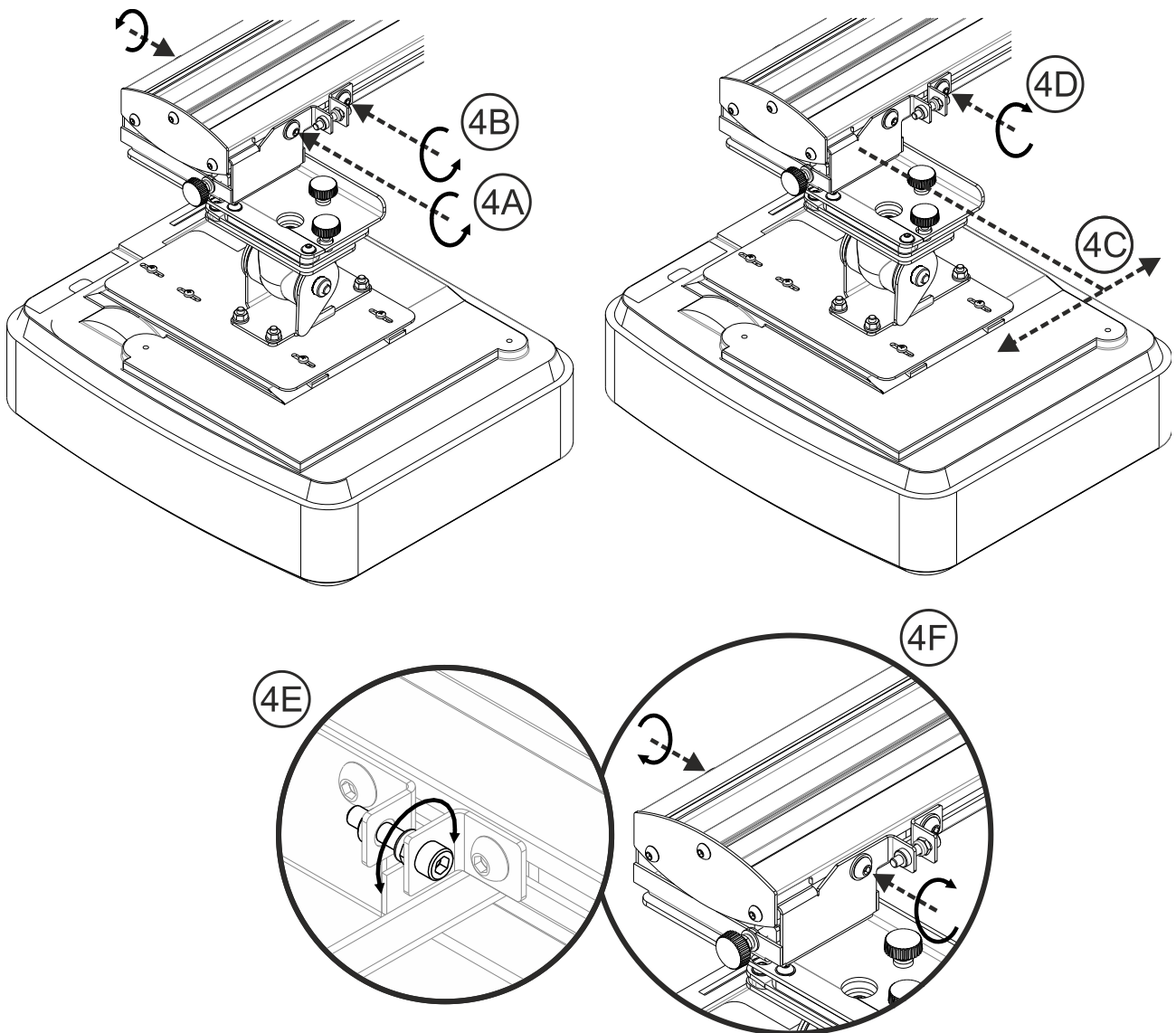
- Placez le projecteur sur une surface propre et douce
- Placez la plaque de montage préassemblée sur le haut du projecteur
- Insérez **5 vis A** (M4 x 10 mm) du kit de fixation, serrez avec un tournevis cruciforme

Étape 3 : Fixer le projecteur au support



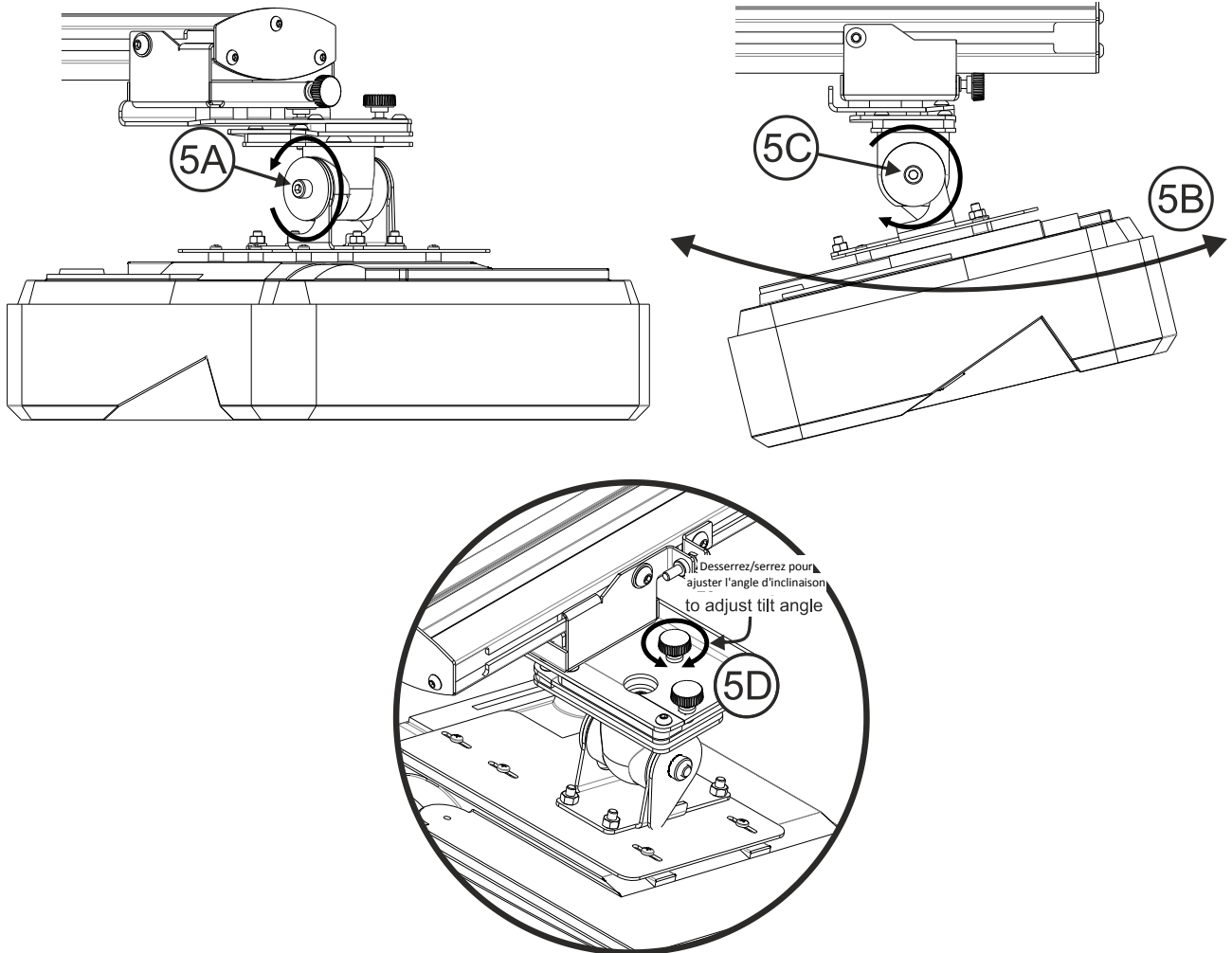
- Soulevez le projecteur et la plaque de montage en position – **Fig 3A**
- Soulevez le projecteur pour que les deux crochets glissent sur les parties dépassant du moule noir – **Fig 3B**
- Positionnez la rondelle **C** et la rondelle en forme de goutte **D** contre les crochets – **Fig 3C**
- Insérez le boulon **B** (M8 x 75 mm) et serrez-le avec une des clés Allen fournies – **Fig 3D**

Étape 4 : Ajuster la taille de l'image projetée



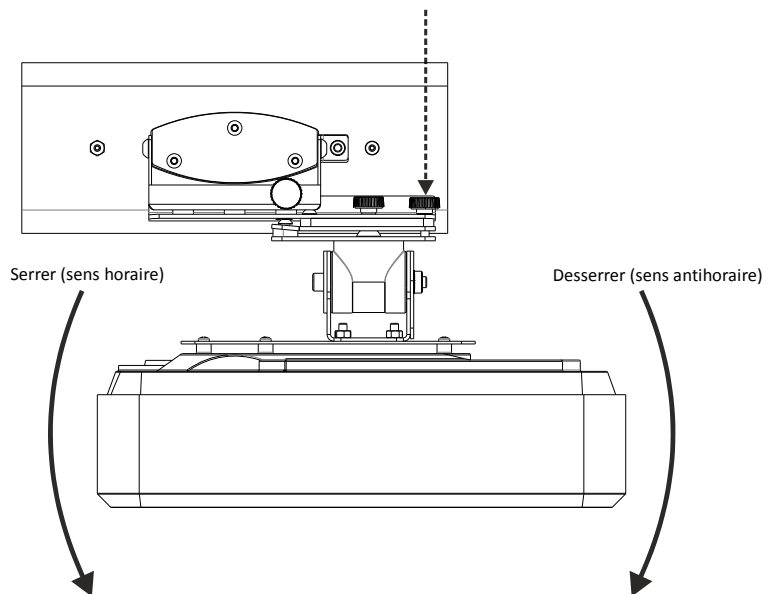
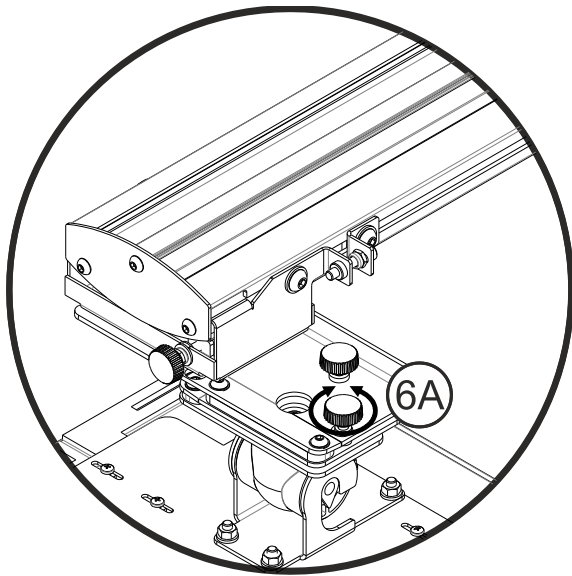
- Desserrez les deux boulons sur le charriot du projecteur – **Fig 4A**
- Desserrez le boulon de l'ajusteur de longueur – **Fig 4B**
- Faites glisser le charriot et l'ajusteur ensemble jusqu'à ce que la taille de l'écran soit presque correcte – **Fig 4C**
- Serrez le boulon de fixation sur l'ajusteur – **Fig 4D**
- Ajustez le boulon surligné pour ajuster la distance de projection – **Fig 4E**
- Pour réduire la taille de l'image projetée, serrez le boulon dans le sens horaire avec une des clés Allen fournies pour déplacer le projecteur plus près de l'écran
- Pour augmenter la taille de l'image projetée, desserrez le boulon dans le sens antihoraire avec une des clés Allen fournies pour déplacer le projecteur plus loin de l'écran
- L'ajustement est terminé. Serrez les deux boulons de montage du charriot – **Fig 4F**

Étape 5 : Ajustement de l'inclinaison (déformation verticale)



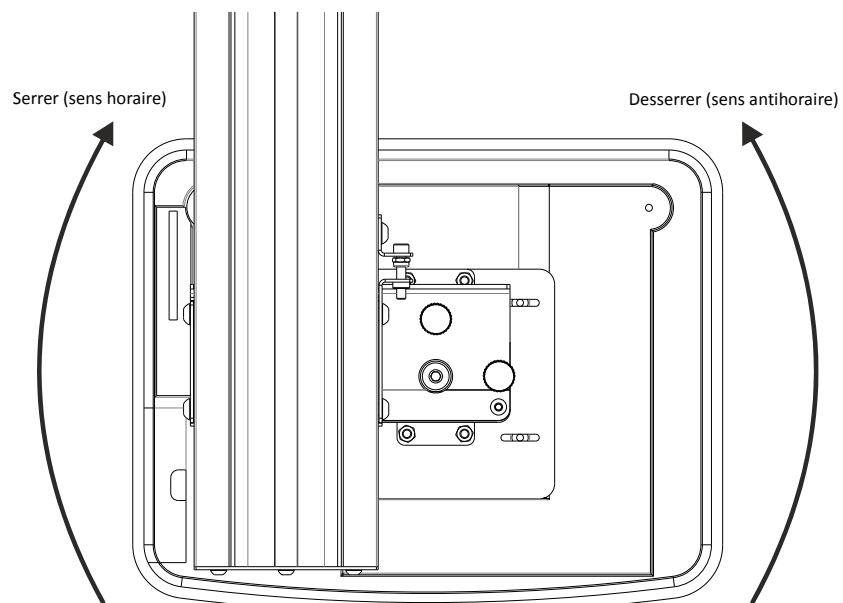
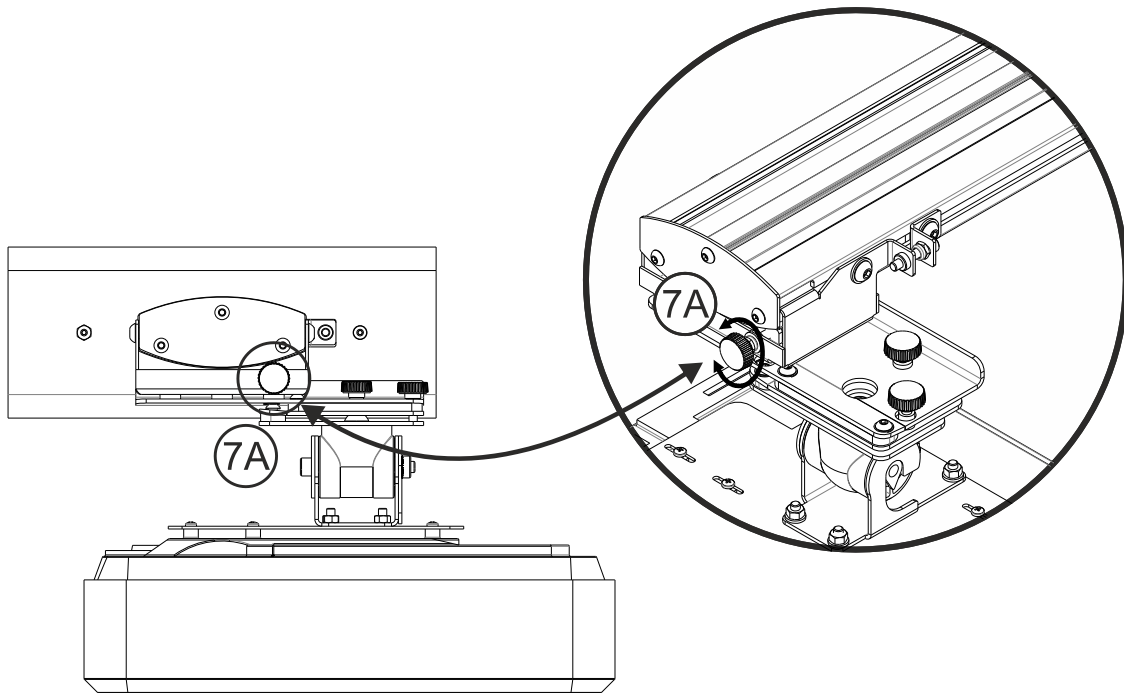
- Desserrez le seul boulon M8 x 75 mm – **Fig 5A**
- Ajustez le projecteur à l'angle requis – **Fig 5B**
- Serrez le boulon pour verrouiller l'angle du projecteur – **Fig 5C**
- Ajustez la molette en surbrillance pour ajuster l'angle d'inclinaison – **Fig 5D**
- Pour diminuer l'angle de projection, serrez la molette dans le sens horaire
- Pour augmenter l'angle de projection, desserrez la molette dans le sens antihoraire

Étape 6 : Ajustement de l'inclinaison (lacet)



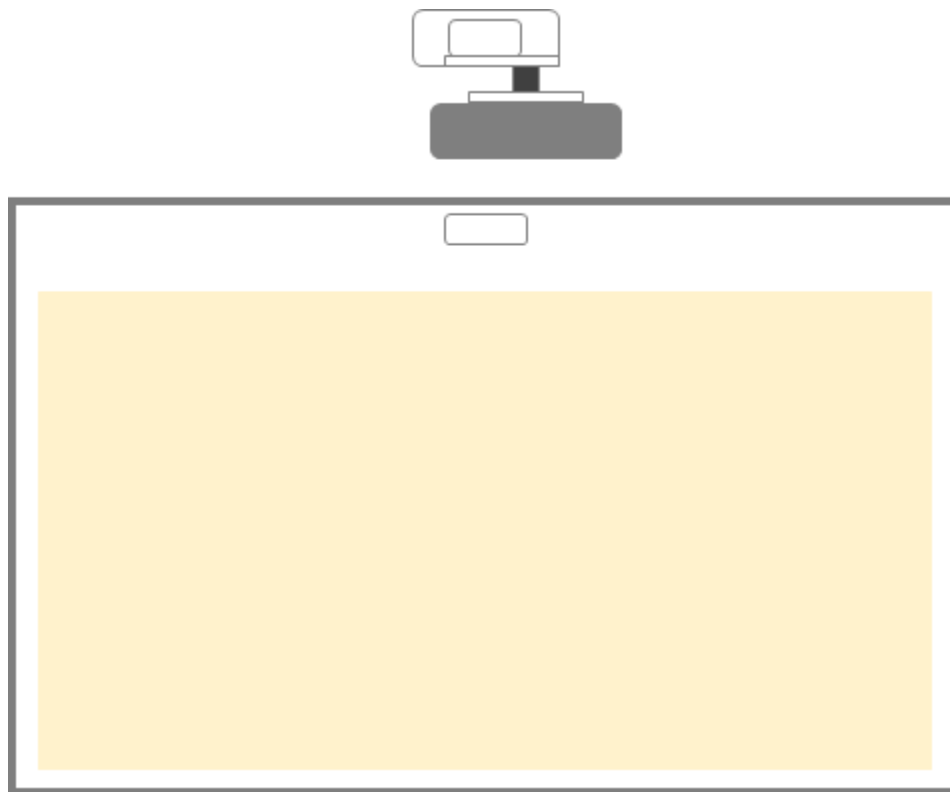
- Ajustez la molette en surbrillance pour ajuster l'angle de lacet – **Fig 6E**
- Pour abaisser le côté gauche du projecteur, serrez la molette dans le sens horaire
- Pour abaisser le côté droit du projecteur, desserrez la molette dans le sens antihoraire

Étape 7 : Ajustement de l'inclinaison (déformation horizontale)



- Le support du projecteur est préserré et peut être pivoté à la main
- Ajustez la molette en surbrillance pour ajuster la rotation du projecteur – **Fig 7A**
- Pour rapprocher le côté gauche du projecteur de l'écran, serrez la molette dans le sens horaire
- Pour rapprocher le côté droit du projecteur de l'écran, desserrez la molette dans le sens antihoraire

Installation du tableau blanc



- Voir les instructions du tableau blanc

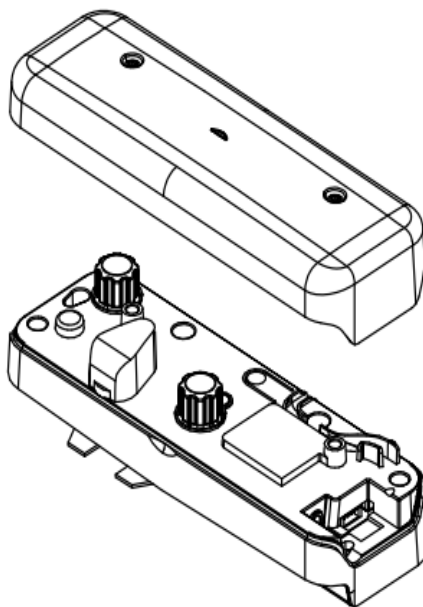
Remarque :Le tableau blanc et le projecteur doivent se faire face. Le bas de l'image doit être à un minimum de 10 mm du bas du bord du tableau blanc. Il doit y avoir assez de place pour le haut du module TouchBeam.

Remarque :Si le tableau blanc est déjà installé, allez à la page 36.

Installer le module TouchBeam

Étape 1 : Monter le module TouchBeam

1. Ouvrez le couvercle supérieur avec un tournevis.

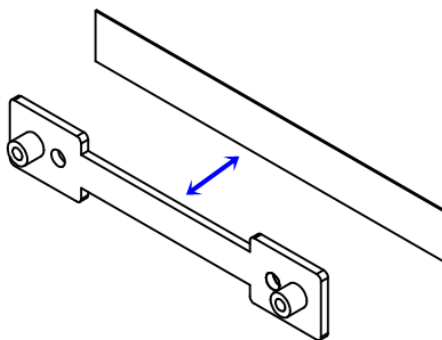


1.2 Monter le support sur un tableau blanc ou un mur

Le module doit être installé à l'écart de l'image projetée

- À au moins 13,5 cm du socle
- À au moins 10 cm du bas du module TouchBeam

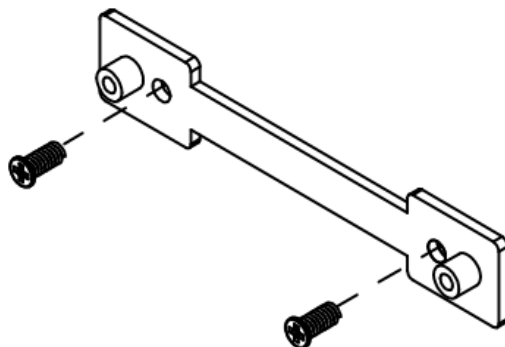
1.3a Pour une démonstration rapide :



Utilisez une bande adhésive à deux faces (jointe à la boîte d'accessoires) sur le support, puis collez l'ensemble sur le tableau blanc ou mur.

Remarque : 7,5 à 13,5 cm depuis le bas du socle

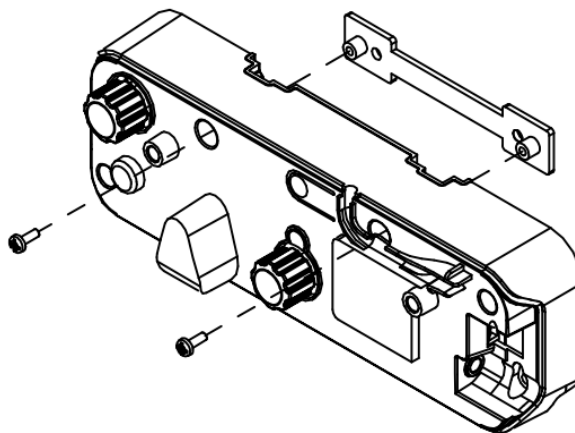
1.3b Pour une utilisation à long terme :



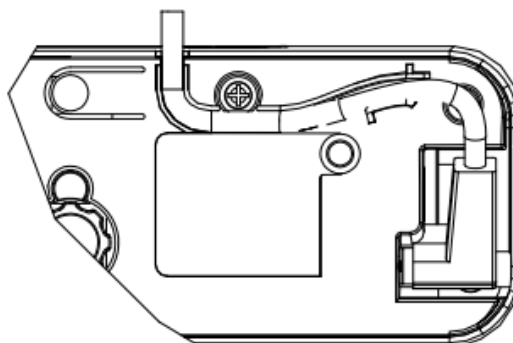
Utilisez des vis pour fixer le support du TouchBeam au tableau blanc :

- Pointe de forage : $\Phi O=2,3\text{mm}$
- Type de vis : M3x6L
- Tête de vis : $\Phi O<5,5\text{ mm}$, épaisseur $<2,5\text{ mm}$

1.4 Fixer le module au support avec des vis



1.5 Connecter le câble interactif au module TouchBeam



Remarque : Le connecteur au bon angle doit être branché sur le module TouchBeam.




Étape 2 : Installation du logiciel d'utilitaires

1. Exigences système

Pour assurer le bon fonctionnement de la fonction tactile, votre ordinateur doit répondre à la configuration requise présentée dans le tableau ci-dessous.

Exigences système	
Système d'exploitation	Microsoft Windows XP(SP3)/Windows 7 (32 bits/64 bits)/Windows 8 (Doit être installé. NET Framework 4.0)
Unité centrale	Intel® Core™ i3 ou une version supérieure
Mémoire	2 Go ou plus
Espace disque disponible minimum	110 MB

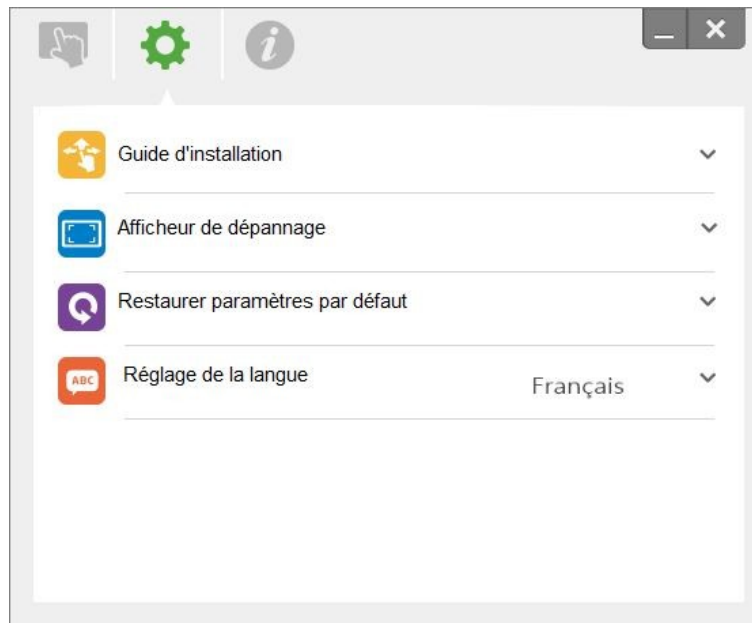
2. Installez le logiciel d'utilitaires depuis le CD-ROM. L'état du logiciel s'affiche dans la barre des tâches, les icônes affichées ci-dessous décrivent le mode dans lequel le logiciel est configuré :

	Mode tactile
	Mode stylet
	Déconnecté

Étape 3 : Configuration initiale

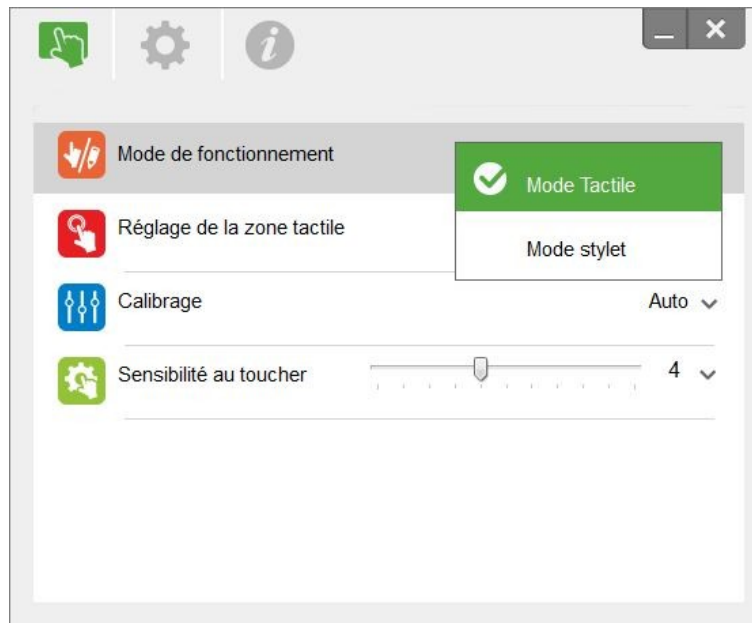
Pour la première installation, suivez le guide d'installation pour effectuer la procédure

d'installation (✓).



Étape 4 : Mode de fonctionnement

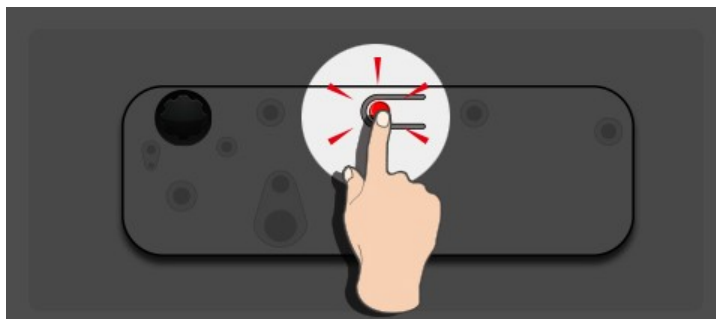
Les systèmes d'exploitation Windows 7 et Windows 8 prennent en charge la commande tactile à plusieurs points. Les utilisateurs peuvent sélectionner le mode tactile par défaut (☑️) pour le **tactile multipoint**, ou basculer en Pen Mode (mode stylet) (👉) lors de l'utilisation du stylet (stylet IR).



Remarque : Les systèmes d'exploitation Windows XP et MAC ne prennent en charge que le mode **tactile à point unique**

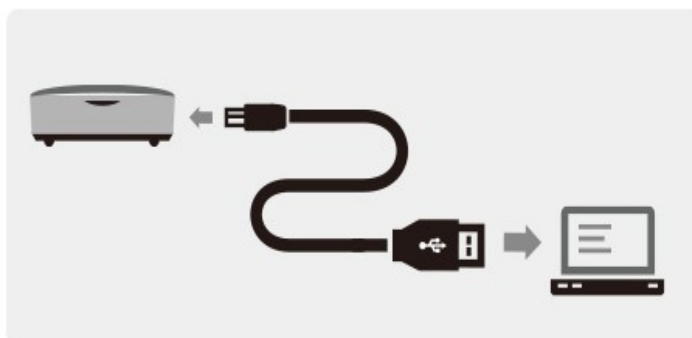
Étape 5 : Alignement du TouchBeam

1. Appuyez sur le bouton pour basculer en mode lumière visible (la DEL rouge clignotera en permanence)

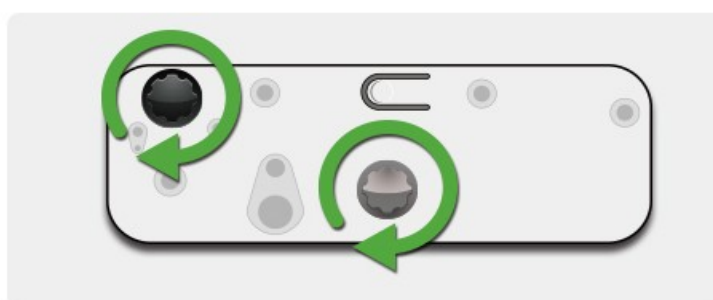


Voyant DEL			
Mode	DEL bleue	DEL rouge	Description
Mode laser IR	Fixe	--	Laser IR activé
Mode lumière visible	Fixe	Clignotant	Mode lumière visible activé (laser IR désactivé, fonction tactile désactivée)
Erreur	--	Fixe	Erreur du module LD.

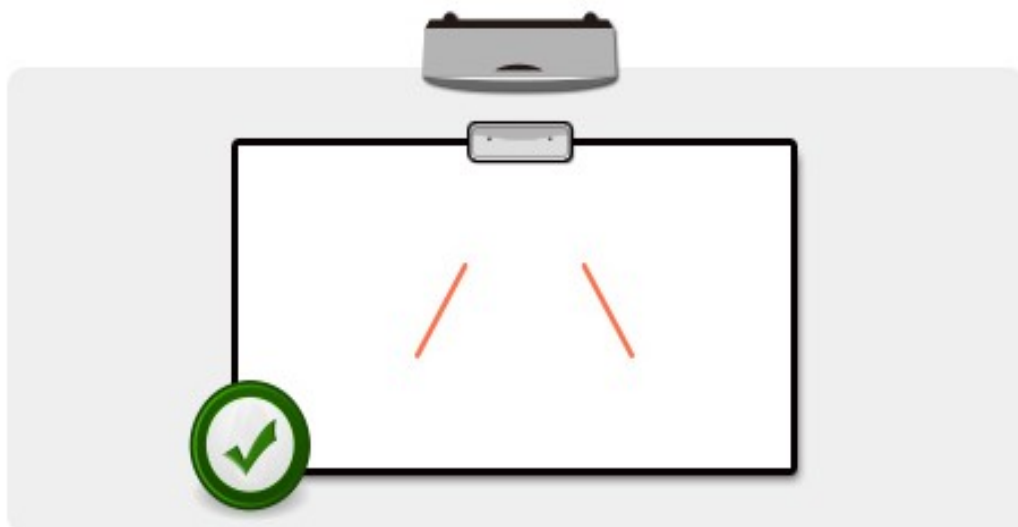
2. Connectez le PC et le projecteur avec un câble USB.



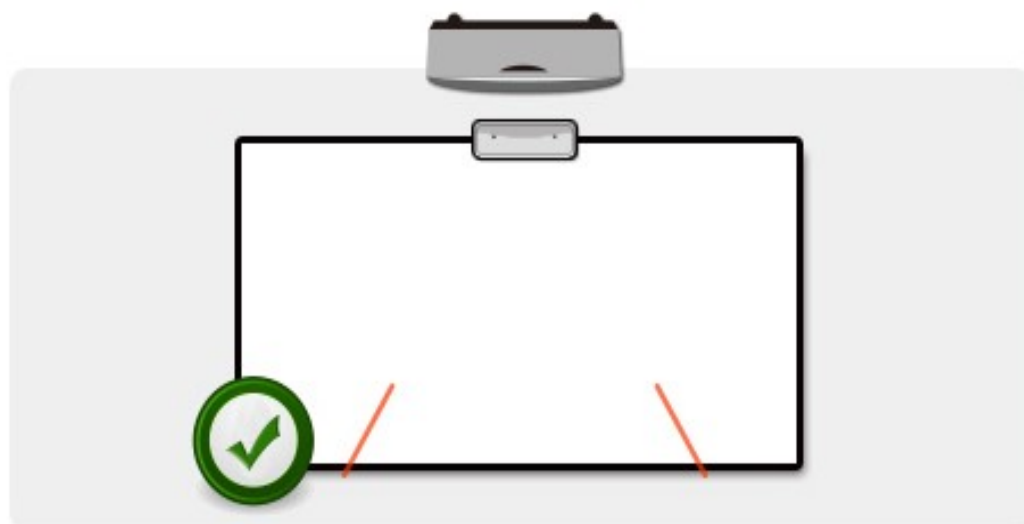
3. Faites pivoter les boutons d'ajustement noirs et gris dans le sens horaire jusqu'à ce qu'ils s'arrêtent



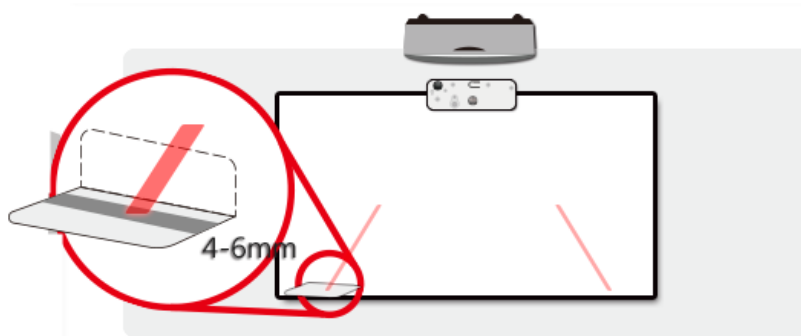
4. Faites pivoter le bouton gris dans le sens antihoraire jusqu'à ce que les deux faisceaux soient au même niveau de façon symétrique.



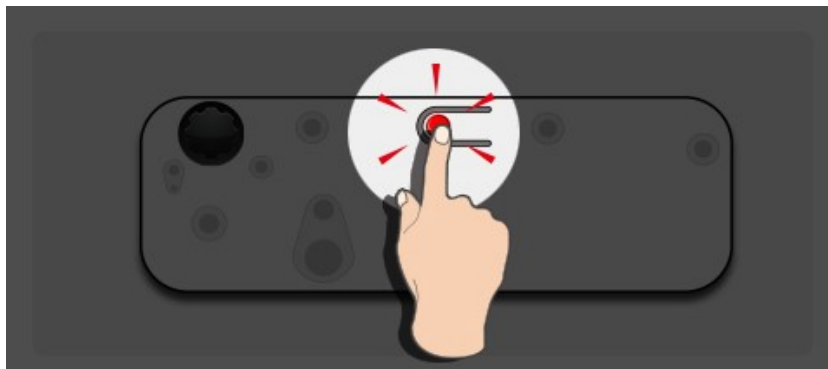
5. Faites pivoter le bouton noir dans le sens antihoraire, déplacez les faisceaux vers le bas jusqu'à ce qu'ils atteignent le cadre du tableau blanc.



6. Vérifiez la hauteur du faisceau avec l'autocollant d'alignement pour les faisceaux gauche et droit. Les faisceaux doivent être situés dans la bande grise. Vous verrez un petit point rouge sur la ligne gris foncé. Utilisez les boutons noirs et gris pour ajuster les faisceaux pour les localiser sur l'autocollant d'alignement.

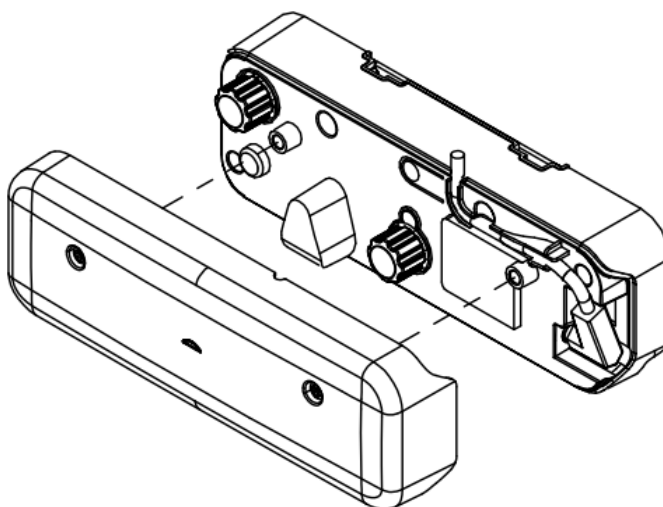


7. Appuyez de nouveau sur le bouton pour revenir en mode IR (la DEL bleue reste fixe)



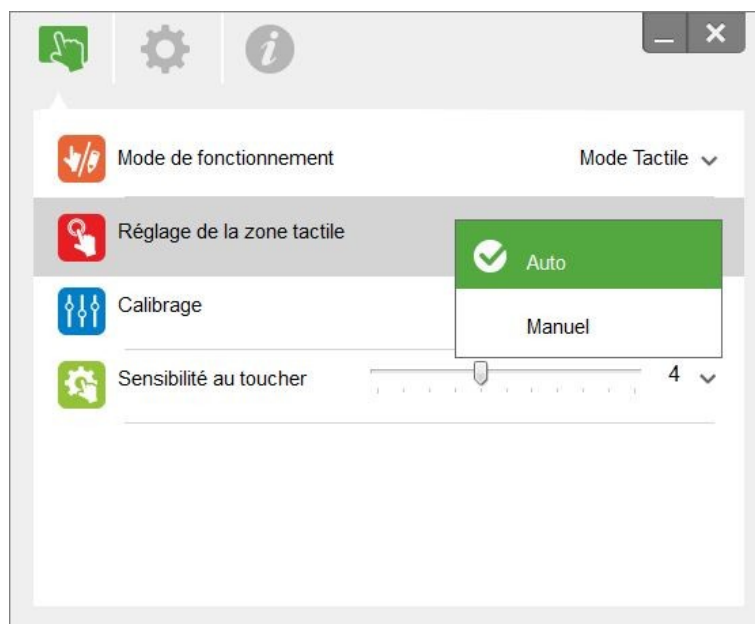
Voyant DEL			
Mode	DEL bleue	DEL rouge	Description
Mode laser IR	Fixe	--	Laser IR activé
Mode lumière visible	Fixe	Clignotant	Mode lumière visible activé (laser IR désactivé, fonction tactile désactivée)
Erreur	--	Toujours activé	Erreur du module LD.

8. Remettez le couvercle supérieur et serrez les vis.



Étape 6 : Réglage de la zone tactile

A. Sélectionnez le Réglage auto de la zone tactile :

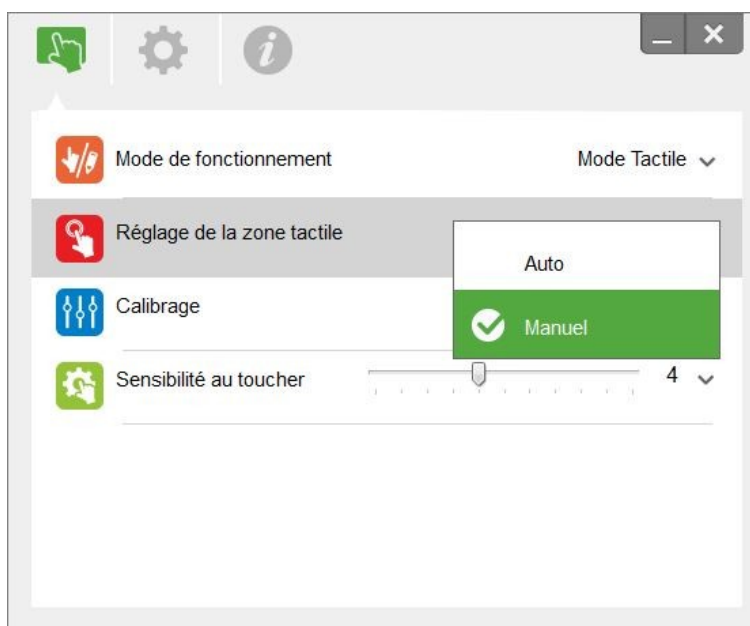


Remarque :

- Quittez toutes les applications logicielles
- Réduisez la lumière ambiante
- Ne bloquez ni ne secouez l'objectif pendant le réglage de la zone tactile
- Vérifiez que l'image de projection est claire. Sinon, réglez la mise au point pour rendre l'image plus nette.

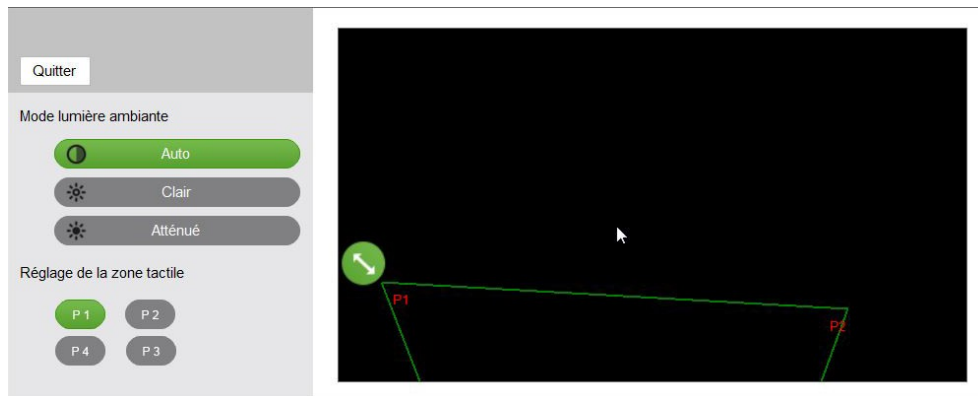
Si le message d'erreur apparaît, basculez sur le réglage manuel de la zone tactile.

B. Sélectionnez Réglage manuel de la zone tactile :



B-1. Une fois que la caméra a capturé l'image de projection, une fenêtre Zone tactile

apparaît. Si l'image capturée n'est pas assez claire, veuillez sélectionner de nouveau « sélection du mode lumière ambiante » à partir de « Auto » sur « Clair » ou « Atténué » selon le niveau de la lumière ambiante actuelle. Appuyez ensuite sur « Prévisualiser », ce qui permet à la caméra de capturer l'image de nouveau.



B-2. Effectuer un réglage plus précis des limites de la zone tactile

Étape 1 : Cliquez sur P1, utilisez la souris pour déplacer P1 vers le coin supérieur gauche. Alignez la zone verte ajustable avec le cadre blanc projeté.

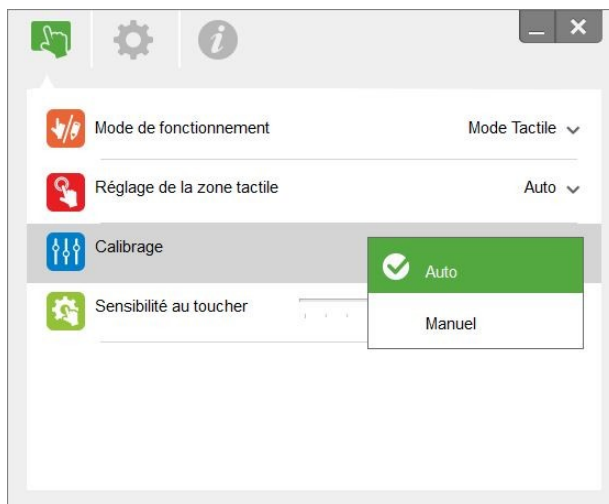
Étape 2 : Ajustez les valeurs de P2 à P4 en conséquence, la zone ajustable verte devrait complètement chevaucher le cadre blanc projeté.

Étape 3 : Enfin, vérifiez à nouveau si le chevauchement du cadre vert sur le cadre blanc projeté est complet. Si ce n'est pas le cas, effectuez un nouveau réglage.

B-3. Lorsque la zone tactile est correctement située, cliquez pour « Fermer » pour quitter.

Étape 7 : Étalonnage

A. Sélectionnez Étalonnage automatique



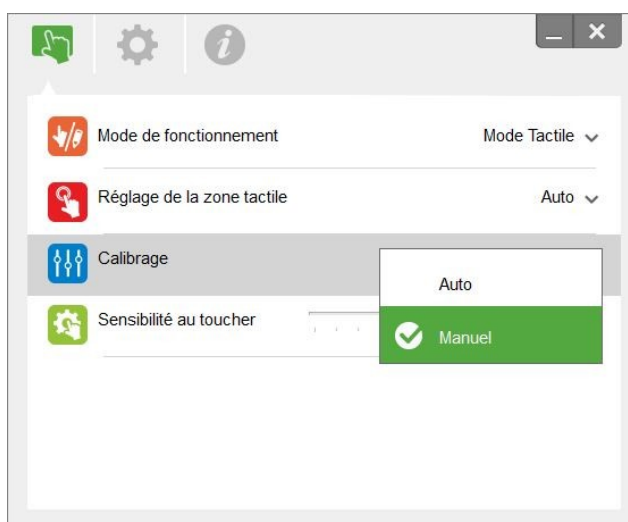
Remarque :

Si un message d'échec s'affiche, suivez les étapes ci-dessous pour résoudre les problèmes.

- Fermez toutes les applications logicielles
- Réduisez la lumière ambiante
- Ne bloquez ni ne secouez l'objectif pendant l'étalonnage
- Vérifiez que l'image de projection est claire. Sinon, réglez la mise au point pour rendre l'image plus nette.

Si le message d'échec de Étalonnage automatique apparaît à l'écran, passez en mode Étalonnage manuel.

B. Sélectionnez Étalonnage manuel :

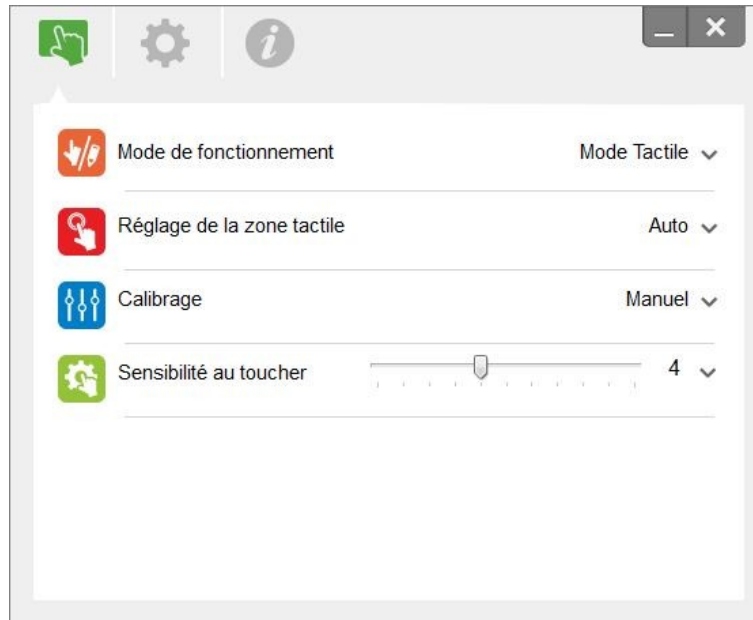


Remarque :

Il est recommandé d'effectuer un étalonnage manuel pour obtenir une meilleure précision.

Étape 8 : Sensibilité au toucher

Lorsque la fonction tactile ne répond pas ou que l'écriture est intermittente. Vous pouvez régler la sensibilité en ajustant le niveau Sensibilité au toucher :

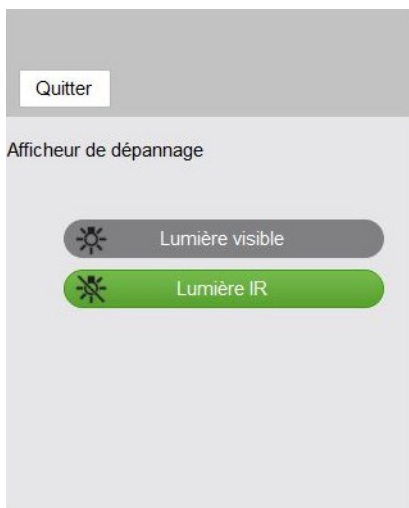
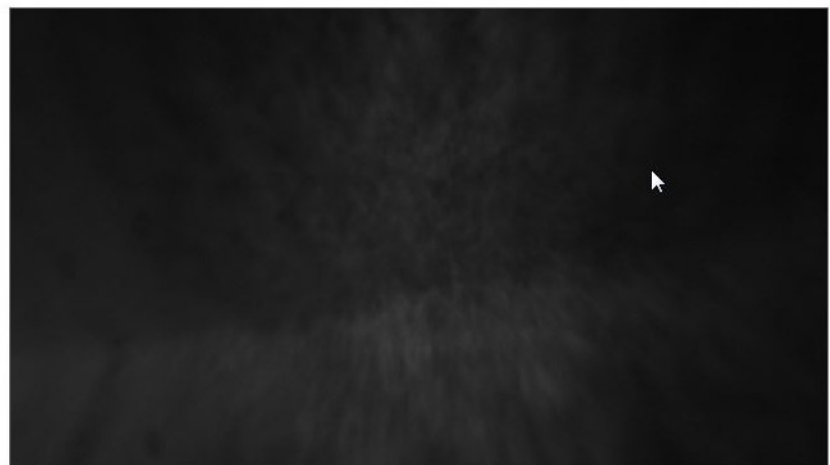


- Par défaut : 4
- Max. : 10 (le plus sensible)
- Min. : 0 (le moins sensible)

Étape 9 : Afficheur de dépannage

Parfois, la lumière IR des sources à lumière ambiante peut interférer avec le fonctionnement tactile. La visionneuse de dépannage affiche des images en temps réel à des fins de débogage.

Utilisez la languette sur le côté gauche de l'écran pour passer à la visionneuse de lumière IR. Les interférences infrarouges s'affichent maintenant dans la fenêtre.



Annexe

Dépannage

Q1 Pourquoi mon PC ne démarre-t-il pas alors que le câble USB est connecté au projecteur ?

R :

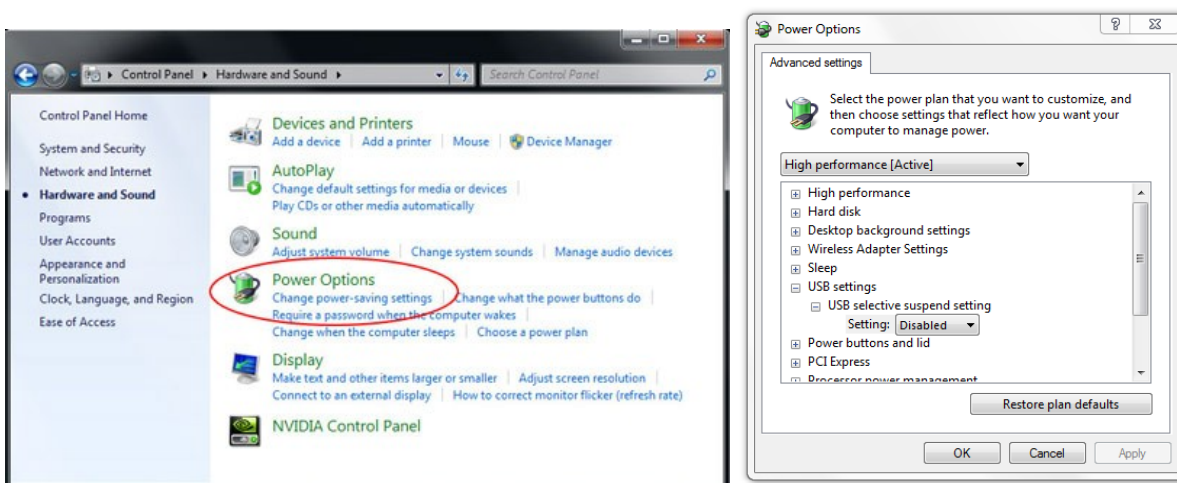
1. Débranchez le câble USB du PC, ou
2. allez à la page de configuration du BIOS du PC pour modifier l'« ordre de priorité de démarrage ». Choisissez en premier le disque dur, enregistrez le changement et redémarrez le PC.

```
Boot priority order:
1: IDE 0: TOSHIBA MK6465GSK-(S1)
2: USB CD/DVD:
3: USB HDD:
4: Network Boot: Atheros Boot Agent
5: USB FDD:
6: USB KEY:
```

Q2 Que faire lorsque le système Windows ne peut pas identifier l'appareil USB ?

R :

1. Débranchez/rebranchez le câble USB , puis vérifiez de nouveau.
2. Basculez vers un autre port USB , puis vérifiez de nouveau.
3. Redémarrez votre ordinateur, puis vérifiez de nouveau.
4. Allez dans Options d'alimentation dans le Panneau de configuration, vérifiez l'état des réglages de suspension sélective de la connexion USB dans les réglages USB au niveau des Réglages avancés. Choisissez l'option "Désactivé".



5. Allez sur le site Web officiel du fabricant de l'ordinateur et téléchargez la dernière version du pilote USB.
6. Utilisez le câble USB fourni avec votre projecteur, puis vérifiez de nouveau. Si une rallonge

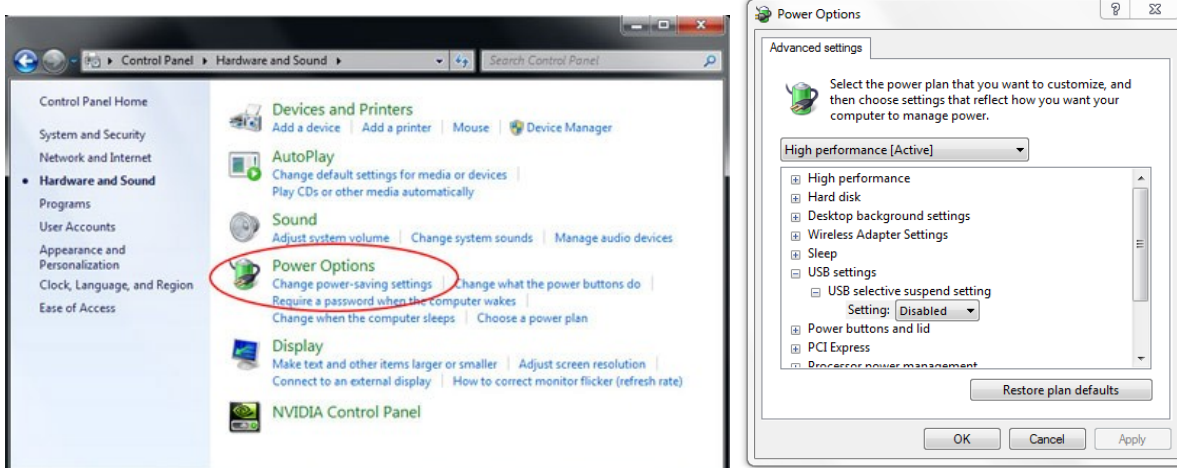
USB est requise, veuillez contacter votre distributeur.

7. Le port USB de votre ordinateur ne fonctionne peut-être pas. Veuillez contacter le personnel informatique.

Q3 Pourquoi l'icône de l'utilitaire (🔴) est-elle rouge et non pas verte (🟢/🟢) ?

R : Une icône rouge (🔴) indique un échec de connexion. Cela peut être causé par les raisons suivantes :

1. Débranchez/rebranchez le câble USB , puis vérifiez de nouveau.
2. Basculez vers un autre port USB , puis vérifiez de nouveau.
3. Redémarrez votre ordinateur, puis vérifiez de nouveau.
4. Allez dans Options d'alimentation dans le Panneau de configuration, vérifiez l'état des réglages de suspension sélective de la connexion USB dans les réglages USB au niveau des Réglages avancés. Choisissez l'option "Désactivé".

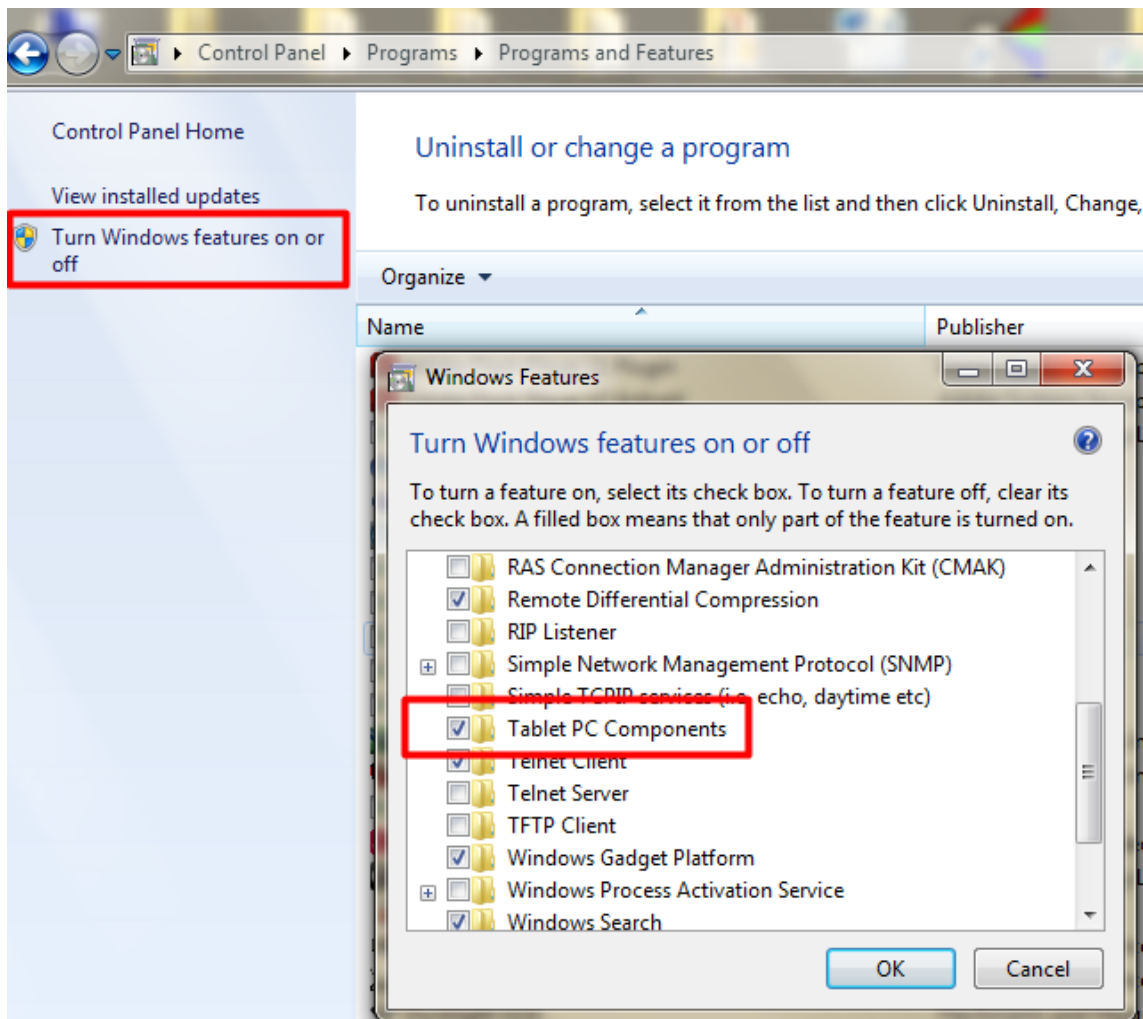


5. Allez sur le site Web officiel du fabricant de l'ordinateur et téléchargez la dernière version du pilote USB.
6. Allez sur le site Web officiel du fabricant de l'ordinateur et téléchargez la dernière version du pilote BIOS.
7. Utilisez le câble USB fourni avec votre projecteur, puis vérifiez de nouveau. Si une rallonge USB est requise, veuillez contacter votre distributeur.
8. Le port USB de votre ordinateur ne fonctionne peut-être pas. Veuillez contacter le personnel informatique.

Q4 Que faire quand il n'y a qu'un point tactile ?

R :

1. Rebranchez le câble USB du PC.
2. Allez dans « Panneau de configuration » et assurez-vous que « Composants pour tablette PC » est sélectionné.



Q5 Quand l'étalonnage et le réglage de la zone tactile doivent-ils être effectués ?

R : Veuillez effectuer l'étalonnage et le réglage de la zone tactile pendant l'installation initiale. Si le projecteur ou le tableau blanc est déplacé, le réglage de la zone tactile et l'étalonnage doivent être effectués de nouveau.

- Lorsque la résolution du PC/portable est modifiée, étalonnez à nouveau.
- Pour obtenir une meilleure précision, veuillez faire un étalonnage manuel.
- Si un décalage trop important est observé, veuillez effectuer un étalonnage manuel et voir l'étape 8 « Étalonnage » pour résoudre le problème.

Q6 Que faire quand l'étalonnage automatique et le réglage automatique de la zone tactile ont échoué ?

R :

1. Si le message OSD du projecteur s'affiche, cela peut signifier un échec de l'étalonnage automatique et du réglage automatique de la zone tactile. Veuillez attendre que le message OSD soit masqué avant de faire l'étalonnage automatique et le réglage automatique de la zone tactile.




2. Veuillez suivre les étapes de dépannage ci-dessous afin d'effectuer à nouveau l'étalonnage automatique et le réglage automatique de la zone tactile.
 - a. Quittez toutes les applications logicielles
 - b. Réduisez la lumière ambiante
 - c. Ne bloquez ni ne secouez l'objectif pendant l'étalonnage
 - d. Vérifiez que l'image de projection est claire. Sinon, réglez la mise au point pour rendre l'image plus nette.
 - e. Si le message « Le réglage automatique de la zone tactile a échoué » ou « L'étalonnage automatique a échoué » apparaît de nouveau sur votre écran, veuillez passer au mode manuel pour effectuer ces réglages.
3. Veuillez vérifier la sélection du mode Luminosité du projecteur. Une luminosité atténuée de la lampe (mode ECO) peut avoir un impact sur le réglage automatique de la zone tactile et l'étalonnage automatique. Veuillez passer au mode Clair pour terminer le réglage de la zone tactile et l'étalonnage.



4. Veuillez vérifier la sélection du mode Affichage du projecteur. Pour garantir la précision du réglage automatique de la zone tactile et de l'étalonnage automatique, il est recommandé de basculer du mode Affichage au mode Clair.



Q8 Que faire si le curseur de la souris () clignote ou saute sur l'écran, ou si la fonction tactile ne fonctionne pas bien sur certaines zones de projection ?

R :

1. Vérifiez si une lumière ambiante forte est affichée sur le tableau blanc. Si c'est le cas, éteignez la lumière.
2. Vérifiez la présence de corps étrangers sur le tableau blanc. Si c'est le cas, retirez l'objet.
3. Reportez-vous à l'étape 6 - Alignement du faisceau laser pour les procédures détaillées, pour voir si le faisceau laser est aligné.
4. Reportez-vous à l'étape 7 - Réglage de la zone tactile pour les procédures détaillées, vérifiez si la limite de la zone tactile manuelle est bien située.

Q9 Que faire lorsque l'angle de la zone de projection devient insensible ou que des lignes intermittentes sont observées ?

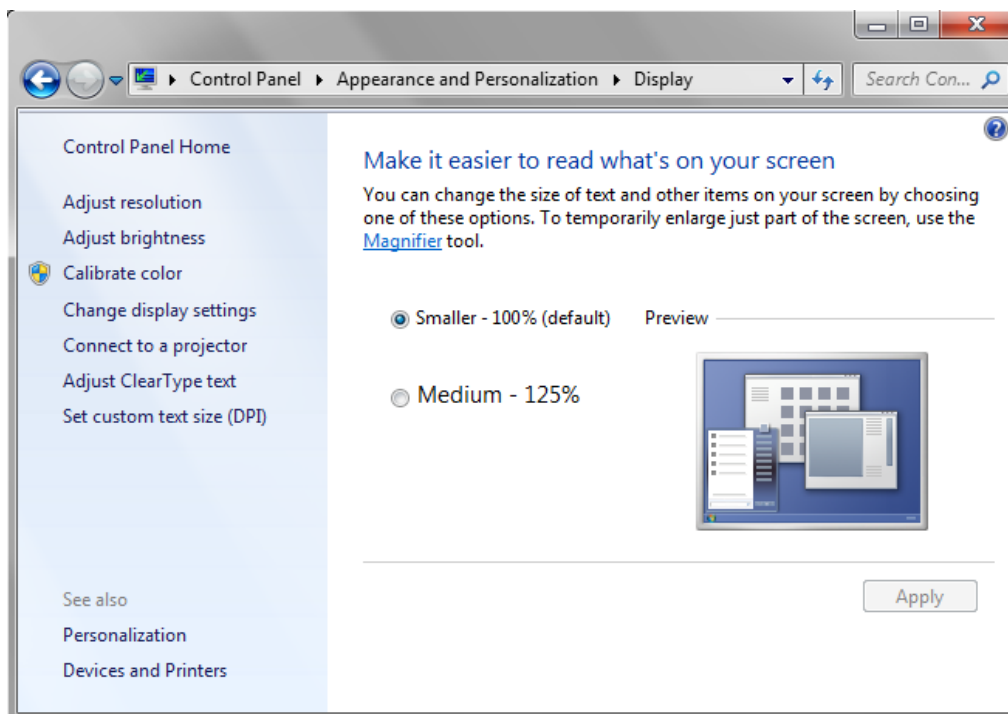
R :

1. Réglez le niveau de la sensibilité tactile pour améliorer la sensibilité, puis consultez l'étape 9 - Sensibilité tactile pour résoudre le problème.
2. Si la fonction tactile reste insensible, veuillez vérifier l'état du port optique. Si vous observez de la poussière ou des particules, nettoyez doucement le port optique avec un souffleur de poussière.

Q10 Que faire lorsque la fonction tactile n'est pas assez précise ?

R : La précision tactile peut être affectée lorsque la fenêtre de Windows par défaut a changé.

1. Accédez à la page de configuration <menu Démarrer/Panneau de configuration/Apparence et personnalisation>.

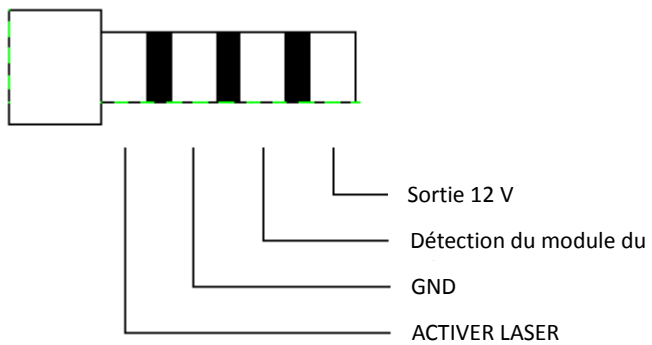


2. Sélectionnez « Petite - 100 % (par défaut) » et cliquez sur « Appliquer ».

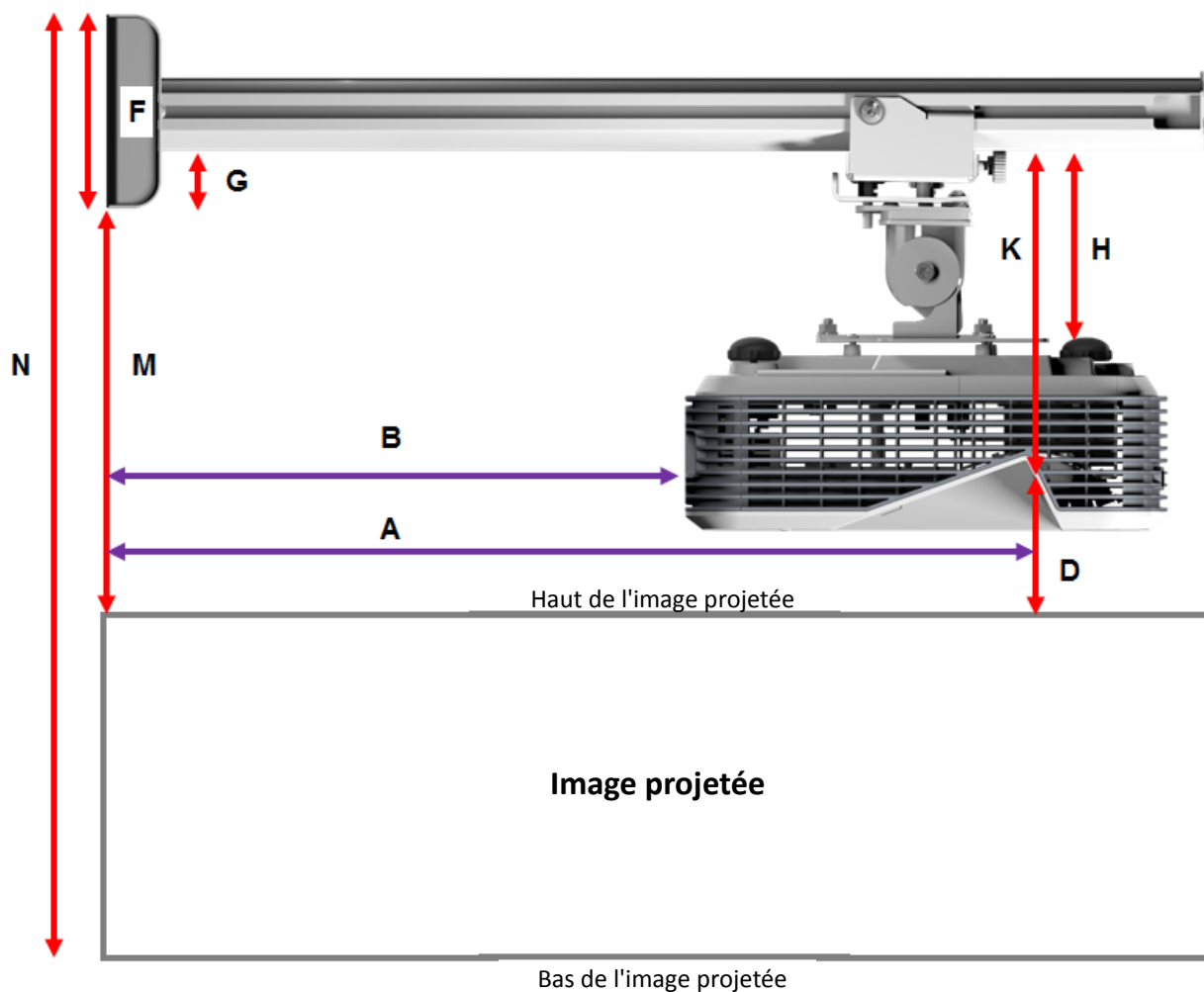
Annexe

Disposition des câbles interactifs

Prise de 3,5 mm



Calculateur de distance



XGA

B	A	W	H	Taille de l'image	D	M	N
0,219m	0,472m	1,422m	1,066m	1,777m / 70"	0,181m	0,37m	1,57m
0,252m	0,505m	1,521m	1,141m	1,879m / 75"	0,194m	0,38m	1,64m
0,287m	0,540m	1,627m	1,220m	2,033m / 80"	0,207m	0,40m	1,75m
0,354m	0,607m	1,828m	1,371m	2,285m / 90"	0,233m	0,43m	1,92m
0,422m	0,675m	2,033m	1,525m	2,541m / 100"	0,259m	0,45m	2,10m

WXGA

B	A	W	H	Taille de l'image	D	M	N
0,232m	0,485m	1,830m	1,144m	2,158m / 85"	0,172m	0,36m	1,63m
0,245m	0,498m	1,879m	1,175m	2,216m / 87"	0,176m	0,37m	1,67m
0,261m	0,514m	1,940m	1,212m	2,287m / 90"	0,182m	0,37m	1,71m
0,318m	0,571m	2,155m	1,347m	2,541m / 100"	0,202m	0,40m	1,87m
0,375m	0,628m	2,370m	1,481m	2,795m / 110"	0,222m	0,42m	2,02m
0,403m	0,656m	2,475m	1,547m	2,919m / 115"	0,232m	0,43m	2,10m

1080p

B	A	W	H		D	M	N
0,193m	0,446m	1,770m	0,996m	2,031m / 80"	0,179m	0,37m	1,49m
0,244m	0,497m	1,972m	1,109m	2,263m / 89"	0,200m	0,39m	1,63m
0,249m	0,502m	1,992m	1,121m	2,286m / 90"	0,202m	0,39m	1,64m
0,305m	0,558m	2,214m	1,246m	2,541m / 100"	0,224m	0,42m	1,79m

Ultra large*

B	A	W	H		D	M	N
0,467m	0,72m	2,857m	1,071m	3,05m / 120"	0,193m	0,39m	1,58m
0,497m	0,75m	2,976m	1,116m	3,18m / 125"	0,201m	0,39m	1,63m
0,527m	0,78m	3,095m	1,161m	3,30 m / 130"	0,209m	0,40m	1,69m

*support de bras plus long requis

F	G	H	K
0,125m	0,037m	0,125m	0.18

Spécifications

I. Module tactile TouchBeam	
Exigence de sécurité des appareils laser	Classe 1
Distance rideau/écran	20 mm ~ 100 mm @ 75"~115" XGA/WXGA/1080p 40 mm ~ 100 mm @ 120"~140" 16:6 ultra-large
Témoin DEL	Bleu/Rouge
Port E/S	Prise interactive x1
Dimension intérieure (I*L*H)	150,0 (I) x 50,0 (L) x 40,0 (H) mm
Poids	<330g
Consommation électrique	12 V/0,3A
Température de fonctionnement	0°C~+40°C(sans ventilateur de refroidissement)
Température de stockage	-20°C~+60°C
II. Caractéristiques générales	
Étalonnage	Étalonnage automatique Étalonnage manuel
Multitactile	à 10 points (conforme Win 7 et Win8)
Distance min. multitactile	≥40mm
Profondeur Z	La profondeur par défaut est de 5,5 mm.
Taille de fonctionnement de l'image de projection	70"~100" @XGA (conjointement avec le projecteur TR0.33 UST) 85"~115" @WXGA (conjointement avec le projecteur TR0.27 UST) 80"~100" @1080P (conjointement avec le projecteur TR0.25 UST) 120"~140" @ Ultra large 16:6 (conjointement avec le projecteur TR0.25 UST)
Mode d'affichage	Prise en charge du mode Plafond uniquement
Caméra IR échangeable à chaud	La caméra infrarouge ne peut pas prendre en charge une prise échangeable à chaud. Débranchez le cordon d'alimentation du projecteur avant d'installer la caméra IR.

III. Logiciel d'installation

Exigences système	SE exigé :	<ul style="list-style-type: none">● Microsoft Windows XP (SP3) : Mode souris pris en charge.● Windows 7/Windows 8 : Le mode tactile à 10 points et le mode Souris sont pris en charge (Windows : installation de .NET Framework 4.0 non requise)● Max OS X (10.7~10.10)
	Type de processeur	Intel Core™ i3 ou une version supérieure
	RAM	2 Go ou plus
	Min. espace disque dur	110 MB